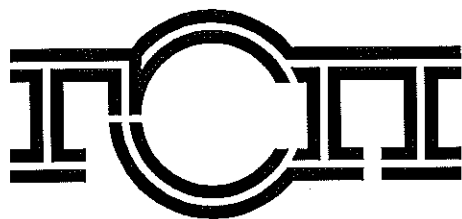


ЈАВНО КОМУНАЛНО  
ПРЕДУЗЕЋЕ ГРАДСКО  
САОБРАЋАЈНО ПРЕДУЗЕЋЕ  
"БЕОГРАД"



ВНД-247/14

**КОНКУРСНА ДОКУМЕНТАЦИЈА  
ЗА ЈАВНУ НАБАВКУ ДОБАРА**

**АУТОЕЛЕКТРИКА АУТОБУСА,  
ТРАМВАЈА И ТРОЛЕЈБУСА - по  
партијама**

## **САДРЖАЈ:**

<b>I ПОЗИВ ЗА ПОДНОШЕЊЕ ПОНУДА.....</b>	<b>3</b>
<b>II ОПШТИ ПОДАЦИ О ЈАВНОЈ НАБАВЦИ.....</b>	<b>13</b>
<b>III ПОДАЦИ О ПРЕДМЕТУ ЈАВНЕ НАБАВКЕ .....</b>	<b>14</b>
<b>IV ТЕХНИЧКИ ОПИС ПРЕДМЕТА ЈАВНЕ НАБАВКЕ .....</b>	<b>24</b>
<b>V МОДЕЛ ПОТВРДЕ КУПЦА.....</b>	<b>36</b>
<b>VI УСЛОВИ ЗА УЧЕШЋЕ У ПОСТУПКУ ЈАВНЕ НАБАВКЕ ИЗ ЧЛАНА 75. И 76. ЗЈН И УПУТСТВО О НАЧИНУ ДОКАЗИВАЊА ТИХ УСЛОВА СХОДНО ЧЛ .77 ЗЈН .....</b>	<b>37</b>
<b>VII УПУТСТВО ПОНУЂАЧИМА КАКО ДА САЧИНЕ ПОНУДУ .....</b>	<b>42</b>
<b>VIII ОБРАЗАЦ ПОНУДЕ И ОСТАЛИ ОБАВЕЗНИ ОБРАСЦИ КОЈЕ ЈЕ ПОНУЂАЧ ДУЖАН ДА ДОСТАВИ УЗ ПОНУДУ.....</b>	<b>53</b>
<b>IX ТЕНДЕРСКИ ОБРАСЦИ.....</b>	<b>56</b>
<b>X МОДЕЛ МЕНИЧНОГ ОВЛАШЋЕЊА ЗА ДОБРО ИЗВРШЕЊЕ ПОСЛА</b>	<b>101</b>

## І ПОЗИВ ЗА ПОДНОШЕЊЕ ПОНУДА

ЈАВНО КОМУНАЛНО ПРЕДУЗЕЋЕ  
ГРАДСКО САОБРАЋАЈНО ПРЕДУЗЕЋЕ  
"БЕОГРАД"  
Београд, Кнегиње Љубице 29, Београд  
Интернет страница: www.gsp.co.rs

На основу члана 55., 57., и 60. Закона о јавним набавкама („Службени гласник РС“ број 124/12)  
ГСП, Кнегиње Љубице 29  
објављује

### ПОЗИВ

за подношење понуда за набавку добара у отвореном поступку

**ПРЕДМЕТ НАБАВКЕ - Добра: АУТОЕЛЕКТРИКА АУТОБУСА, ТРАМВАЈА И ТРОЛЕЈБУСА - по партијама (назив и ознака из општег речника набавке: 31610000 - Електрична опрема за моторе и возила)**

Бр. партије	Назив и ознака из општег речника набавке	шифра ГСП	Назив партије	Јед. мере	орј. кол
			<b>КАБЛОВСКИ СНОПОВИ</b>		
1	31610000 - Електрична опрема за моторе и возила	108797501	SNOP, KABLOVSKI PO MOTORU ZA EDC LUH22 IK201	ком	4
2	31610000 - Електрична опрема за моторе и возила	109890001	SNOP, KABLOVSKI PO MOT.ZA EDC 447hLA O345/203	ком	5
3	31610000 - Електрична опрема за моторе и возила	111712201	SNOP, KABLOVA EDC-RAZV.TABLA IK201 MAN LUH22	ком	1
4	31610000 - Електрична опрема за моторе и возила	113615101	SNOP, KABLOVSKI EDC MS6.4 MOTORA D0836 LOH02	ком	2
5	31610000 - Електрична опрема за моторе и возила	113705001	SNOP, KABLOVSKI EDC MS5.5 D2866 LUH24	ком	4
6	31610000 - Електрична опрема за моторе и возила	116787101	SNOP, KABLOVSKI EDC M7 MOT.D2066 LOH01 2008	ком	2
7	31610000 - Електрична опрема за моторе и возила	117214001	SNOP, KABLOVSKI INST.TABLE IK218	ком	1
8	31610000 - Електрична опрема за моторе и возила	109735001	SNOP, KABLOVSKI ZA MOTOR OM 447hLA/E2	ком	1
			<b>ДЕЛОВИ ЕЛЕКТРОПОКРЕТАЧА 6.6KW/5.4KW</b>		
9	31610000 - Електрична опрема за моторе и возила	101216901	PREKIDAC, MAGNETNI ZA UKLJUCENJE ZUP.STARTERA	ком	55
			<b>ДЕЛОВИ ЕЛЕКТРОПОКРЕТАЧА 24V 6.2KW</b>		
10	31610000 - Електрична опрема за моторе и возила	109851901	RELE, KONTROLNI STARTERA BOSCH MOT.OM457hLA	ком	5
11	31610000 - Електрична опрема за моторе и возила	109852701	PREKIDAC, STARTER.BOSCH MOT.OM457hLA FAP A537	ком	6
12	31610000 - Електрична опрема за моторе и возила	114585101	ROTOR, STARTERA BOSCH MOTORA OM457hLA	ком	8
			<b>ЕЛЕКТРОПОКРЕТАЧ МОТОРА O345C E3 И ДЕЛОВИ</b>		
13	31610000 - Електрична опрема за моторе и возила	113755701	ELEKTROPOKRETAČ, MOTORA O345C E3	ком	3
14	31610000 - Електрична опрема за моторе и возила	115970401	SET, POKLOPCA ZADNJEG START.MITSUBISHI 457hLA	сет	2
			<b>ЕЛЕКТРОПОКРЕТАЧ МОТОРА MAN D2066 LOH01</b>		
15	31610000 - Електрична опрема за моторе и возила	115342001	ZUPCANIK, VRATILA STARTERA MOTORA D2066	сет	3
16	31610000 - Електрична опрема за моторе и возила	115715901	SET, ZAVRTNJEVA STARTERA MOTORA D2066	сет	1
			<b>АЛТЕРНАТОР Т1 28V70/140А И ДЕЛОВИ</b>		
17	31610000 - Електрична опрема за моторе и возила	101244401	PRSTEN, KLIZNI CETKICA ALTERNATORA "Bosch"	ком	18
18	31610000 - Електрична опрема за моторе и возила	101247901	SEMERING, 20X35X7 ZADNJI ALTERNATORA	ком	60
19	31610000 - Електрична опрема за моторе и возила	114753601	SET, IZOLACIJA EL.PRIKLJ.ALT.BOSCH 140A 24V	сет	12

Конкурсна документација за јавну набавку добара: АУТОЕЛЕКТРИКА АУТОБУСА, ТРАМВАЈА И ТРОЛЕЈБУСА - по партијама, бр. ВНД-247/14

Бр. партије	Назив и ознака из општег речника набавке	шифра ГСП	Назив партије	Јед. мере	орј. кол
			<b>АЛТЕРНАТОР 24V 120A AC 172 И ДЕЛОВИ</b>		
20	31610000 - Електрична опрема за моторе и возила	111864101	REGULATOR, ALTERNATORA KAROSA	КОМ	2
			<b>АЛТЕРНАТОР 28.5V 120A D2066 ЛОН01 И ДЕЛОВИ</b>		
21	31610000 - Електрична опрема за моторе и возила	114202001	KUCISTE, ALTERNATORA LEB28.5V PREDNJE D2066	КОМ	5
22	31610000 - Електрична опрема за моторе и возила	114209701	PLOCA, DIODNA ALTERNATORA LEB28.5V D2066	КОМ	35
			<b>ДАВАЧИ, ИНСТРУМЕНТИ, РЕЛЕЈИ, СВЕТЛОСНА СИГНАЛИЗАЦИЈА</b>		
23	31610000 - Електрична опрема за моторе и возила	113916901	INDIKATOR, PRIT.VAZDUHA I TEMPERATURE O345C	КОМ	8
24	31610000 - Електрична опрема за моторе и возила	111198101	INSTRUMENT, MANOMETAR ULJA MAN SG313	КОМ	1
25	31610000 - Електрична опрема за моторе и возила	111197301	INSTRUMENT, TERMOMETAR RASH.TECN.MAN SG313	КОМ	1
26	31610000 - Електрична опрема за моторе и возила	109078001	INSTRUMENT, MANOMETAR 12bar I KOC.KR.SG/SL	КОМ	1
27	31610000 - Електрична опрема за моторе и возила	101793401	INSTRUMENT, VOLTMETAR IK	КОМ	20
28	31610000 - Електрична опрема за моторе и возила	109050001	DAVAC, POLOZAJA PEDALE GASA SG313	КОМ	1
29	31610000 - Електрична опрема за моторе и возила	110779801	DAVAC, SIGNALA POZARA U PROSTORU MOTORA O345C	КОМ	10
30	31610000 - Електрична опрема за моторе и возила	113338101	DAVAC, PRITISKA VAZD.USIS.GRANE 0-16bar SG313	КОМ	4
31	31610000 - Електрична опрема за моторе и возила	117182801	DAVAC, NIVOA GORIVA IK218	КОМ	1
32	31610000 - Електрична опрема за моторе и возила	111202301	DAVAC, PRITISKA VAZDUHA D2866 LUH24	КОМ	3
			<b>РЕЛЕЈИ</b>		
33	31610000 - Електрична опрема за моторе и возила	109896901	RELE, VRATA BLOKADE 3km/h SG313	КОМ	30
34	31610000 - Електрична опрема за моторе и возила	113791301	RELE, 24V 40/50A DC FRC2C-1 I GREJ.IK103 (2006)	КОМ	2
35	31610000 - Електрична опрема за моторе и возила	114454501	RELE, BRISACA SA 10 IZVODA MAN SL/SG	КОМ	2
			<b>СВЕТЛА ЗА ВОЗИЛА MAN SL/SG</b>		
36	31610000 - Електрична опрема за моторе и возила	109061501	SVETLO, KATADIOPTER BOCNO ZUTO MAN A75 SG313	КОМ	50
			<b>СВЕТЛА ЗА ВОЗИЛА O345</b>		
37	31610000 - Електрична опрема за моторе и возила	109284701	SVETLO, POZICIONO ZADNJE O345C E2 205X130X125	КОМ	8
38	31610000 - Електрична опрема за моторе и возила	109285501	SVETLO, POK.PRAVCA O345C E2/E3 ZAD.DONJE DESN	КОМ	3
39	31610000 - Електрична опрема за моторе и возила	109291001	SVETLO, GABARITNO ZADNJE O345C CRVENO	КОМ	2
40	31610000 - Електрична опрема за моторе и возила	109448301	SVETLO, POK.PRAVCA O345C E2/E3 ZAD.DONJE LEVO	КОМ	6
			<b>СВЕТЛОСНА СИГНАЛИЗАЦИЈА</b>		
41	31610000 - Електрична опрема за моторе и возила	101770501	SVETLO, POK.PRAVCA ZADNJE 170x80 IK,KT4	КОМ	36
42	31610000 - Електрична опрема за моторе и возила	101771301	SVETLO, STOP-POZICIONO 170X80 IK, KT4	КОМ	60
43	31610000 - Електрична опрема за моторе и возила	110678301	SVETLO, STOP-POZICIONO IK103/201/112/218N	КОМ	34
44	31610000 - Електрична опрема за моторе и возила	115744201	SVETLO, STOP/POZICIONO 165X123 CRVENO ELIPS.	КОМ	5
45	31610000 - Електрична опрема за моторе и возила	115745001	SVETLO, UNAZAD/POKAZ.165X123 BELO-ZUTO ELIPS.	КОМ	5
46	31610000 - Електрична опрема за моторе и возила	115746901	SVETLO, ZA MAGLU 165X123 CRVENO ELIPASTO	КОМ	5
47	31610000 - Електрична опрема за моторе и возила	117197601	SVETLO, PREDNJE GABARITNO LED IK218	КОМ	2
48	31610000 - Електрична опрема за моторе и возила	117198401	SVETLO, ZADNJE GABARITNO LED IK218	КОМ	2
49	31610000 - Електрична опрема за моторе и возила	117203401	SVETLO, REGISTRARSKE TABLICE IK218	КОМ	2
50	31610000 - Електрична опрема за моторе и возила	103907501	STAKLO, SVETLA STOP 170x80 CRVENO IK,KT4	КОМ	36
51	31610000 - Електрична опрема за моторе и возила	103908301	STAKLO, POKAZIVACA PRAVCA 170X80 ZUTO ZADNJE	КОМ	20

Конкурсна документација за јавну набавку добара: АУТОЕЛЕКТРИКА АУТОБУСА, ТРАМВАЈА И ТРОЛЕЈБУСА - по партијама, бр. ВНД-247/14

Бр. партије	Назив и ознака из општег речника набавке	шифра ГСП	Назив партије	Јед. мере	орј. кол
52	31610000 - Електрична опрема за моторе и возила	107970001	STAKLO, POK.PRAVCA 150x105 ZUTO IK,KT4,ZIU,FA	КОМ	18
53	31610000 - Електрична опрема за моторе и возила	107972701	STAKLO, SVETLA STOP 150x105 IK,FAP,KT4, ZIU	КОМ	100
54	31610000 - Електрична опрема за моторе и возила	107973501	STAKLO, HODA UNAZAD 150X105 IK, FAP, KT4, ZIU	КОМ	40
55	31610000 - Електрична опрема за моторе и возила	110064501	STAKLO, POKAZIVACA PRAVCA KAROSA	КОМ	6
56	31610000 - Електрична опрема за моторе и возила	117206901	KATADIOPTER, BOCNI SA SVETLOM IK218	КОМ	24
			<b>ФАРОВИ</b>		
57	31610000 - Електрична опрема за моторе и возила	117195001	FAR, PREDNJE DUGO SVETLO SA POZICIJOM IK218M	КОМ	2
			<b>ЛЕД РАСВЕТА</b>		
58	31610000 - Електрична опрема за моторе и возила	117176301	SVETILJKA, UNUTRASNJA LED LAMPA IK218	КОМ	2
59	31610000 - Електрична опрема за моторе и возила	117177101	SVETILJKA, UNUTRASNJA LED LAMPA IK218	КОМ	2
60	31610000 - Електрична опрема за моторе и возила	117178001	SVETILJKA, UNUTRASNJA LED LAMPA IK218	КОМ	2
61	31610000 - Електрична опрема за моторе и возила	116234901	LAMPA, DIODNA SALONA VOZILA IK218(2012)	КОМ	12
62	31610000 - Електрична опрема за моторе и возила	116235701	KONEKTOR, AMP 4-PIN DIODNE LAMPE IK218(2012)	КОМ	12
			<b>ФЛУОЦЕВИ И СТАРТЕРИ</b>		
63	31610000 - Електрична опрема за моторе и возила	104774401	FLUOCEV, 58W/765 ф26X1500 220V (T8)	КОМ	1040
64	31610000 - Електрична опрема за моторе и возила	109515301	FLUOCEV, UNUT.OSVET.TLSHE 21W/840 IK103/201	КОМ	110
65	31610000 - Електрична опрема за моторе и возила	104776001	FLUOCEV, TLD 36W/54-765	КОМ	680
66	31610000 - Електрична опрема за моторе и возила	104777901	STARTER, FLUOCEVI SF2 4-20W	КОМ	1300
67	31610000 - Електрична опрема за моторе и возила	104775201	STARTER, FLUOCEVI SF8 4-65W	КОМ	2080
			<b>СИЈАЛИЦЕ</b>		
68	31610000 - Електрична опрема за моторе и возила	103767601	SIJALICA, 24V W4W BA 9S INSTRUMENTA	КОМ	3450
69	31610000 - Електрична опрема за моторе и возила	103769201	SIJALICA, 24V P21W BA 15S POK.PRAV.BEZBOJNA	КОМ	11000
70	31610000 - Електрична опрема за моторе и возила	103770601	SIJALICA, 24V P21/5W BA 15Y15d STOP SVETLA	КОМ	5300
71	31610000 - Електрична опрема за моторе и возила	103771401	SIJALICA, 24V R2 55/50W P45 SA SESIROM ZA FA	КОМ	5900
72	31610000 - Електрична опрема за моторе и возила	107147501	SIJALICA, 24V 1.2W SA GRLOM TAHOGRAFA	КОМ	2000
73	31610000 - Електрична опрема за моторе и возила	109451301	SIJALICA, 24V H1 70W FARA O345C/SOLARIS U18	КОМ	3540
74	31610000 - Електрична опрема за моторе и возила	109452101	SIJALICA, 24W PY21W MERCEDES-BENZ O345C	КОМ	50
75	31610000 - Електрична опрема за моторе и возила	112816701	SIJALICA, BA 15D 30V 30W	КОМ	100
76	31610000 - Електрична опрема за моторе и возила	112862001	SIJALICA, BA 15D 30V 5W L-62mm	КОМ	50
77	31610000 - Електрична опрема за моторе и возила	109576501	SIJALICA, 24V 10W GABARITNA O345C	КОМ	10
78	31610000 - Електрична опрема за моторе и возила	406003201	SIJALICA, 12V P21/5W STOP-POZICIONO SVETLO	КОМ	300
79	31610000 - Електрична опрема за моторе и возила	406011301	SIJALICA, 12V 60/55W H4 HALOGENA	КОМ	20
80	31610000 - Електрична опрема за моторе и возила	406012101	SIJALICA, 12V 55W H7 HALOGENA	КОМ	150
			<b>СИЈАЛИЦЕ ЗА MAN SG313</b>		
81	31610000 - Електрична опрема за моторе и возила	109066601	SIJALICA, 24V PY21W-OR MAN A75 SG313	КОМ	400
82	31610000 - Електрична опрема за моторе и возила	109067401	SIJALICA, INDIKATORSKA NA INSTR.TABLI SG313	КОМ	30
83	31610000 - Електрична опрема за моторе и возила	109062301	SIJALICA, 24V 5W-SV8.5-8 MAN A75 SG313	КОМ	150

Конкурсна документација за јавну набавку добара: АУТОЕЛЕКТРИКА АУТОБУСА, ТРАМВАЈА И ТРОЛЕЈБУСА - по партијама, бр. ВНД-247/14

Бр. партије	Назив и ознака из општег речника набавке	шифра ГСП	Назив партије	Јед. мере	орј. кол
			<b>ПРЕКИДАЧИ ПОКАЗИВАЧА ПРАВЦА ЗА ВОЗИЛА ИК</b>		
84	31610000 - Електрична опрема за моторе и возила	108932301	PREKIDAC, АРУ-8 POKAZIVACA PRAVCA FAP,IK201	КОМ	29
			<b>ПРЕКИДАЧИ ЗА ВОЗИЛА О345С</b>		
85	31610000 - Електрична опрема за моторе и возила	109554401	PREKIDAC, АРУ POKAZIVACA PRAV.I BRISACA O345C	КОМ	5
86	31610000 - Електрична опрема за моторе и возила	110755001	PREKIDAC, PREGIBNI RETARDERA O345 CONECTO	КОМ	2
87	31610000 - Електрична опрема за моторе и возила	110757701	PREKIDAC, ЗА 4 MIGAVCA O345 CONECTO	КОМ	2
88	31610000 - Електрична опрема за моторе и возила	110753401	PREKIDAC, PREGIBNI MOTORA PRED.GREJACA O345C	КОМ	1
89	31610000 - Електрична опрема за моторе и возила	110975801	PREKIDAC, PREGIBNI CONECTO	КОМ	1
90	31610000 - Електрична опрема за моторе и возила	109505601	POKLOPAC, PREKIDACA O345C	КОМ	6
			<b>ПРЕКИДАЧИ ЗА ВОЗИЛА MAN SL/SG</b>		
91	31610000 - Електрична опрема за моторе и возила	108961701	PREKIDAC, PREGIBNI SVETLA MAN A75 SG313	КОМ	5
92	31610000 - Електрична опрема за моторе и возила	109079801	PREKIDAC, BATERIJSKI 300A-24V SG/SL	КОМ	28
93	31610000 - Електрична опрема за моторе и возила	109121201	TASTER, VRATA CRVENI SL/SG	КОМ	50
			<b>ПРЕКИДАЧИ ЗА ВОЗИЛА ИК112/218</b>		
94	31610000 - Електрична опрема за моторе и возила	113494901	PREKIDAC, PODNIH GREJACA IK-112N/218N	КОМ	12
95	31610000 - Електрична опрема за моторе и возила	113496501	PREKIDAC, PUMPE ZA VODU IK-112N/218N	КОМ	10
96	31610000 - Електрична опрема за моторе и возила	114462601	PREKIDAC, KONTR.LAMPE PARK.KOCNICE IK112/218	КОМ	3
97	31610000 - Електрична опрема за моторе и возила	115289001	PREKIDAC, SVIH MIGAVACA IK112/218N	КОМ	2
98	31610000 - Електрична опрема за моторе и возила	115294701	KONEKTOR, PREKIDACA IK112/218N	КОМ	10
99	31610000 - Електрична опрема за моторе и возила	115292001	PREKIDAC, LUFTERA/STANICNE KOCN. IK112/218N	КОМ	10
100	31610000 - Електрична опрема за моторе и возила	115293901	PREKIDAC, VISINE/GREJACA VOZACA IK112/218N	КОМ	12
101	31610000 - Електрична опрема за моторе и возила	115307201	PREKIDAC, VRATA IK112/218	КОМ	6
102	31610000 - Електрична опрема за моторе и возила	116523201	PREKIDAC, UNUTRASNJEG OSVETLENJA IK 112/218	КОМ	14
103	31610000 - Електрична опрема за моторе и возила	116524001	PREKIDAC, GREJACA RETROVIZORA IK112/218	КОМ	5
104	31610000 - Електрична опрема за моторе и возила	116525901	PREKIDAC, KROVNOG PROZORA IK112/218	КОМ	5
105	31610000 - Електрична опрема за моторе и возила	116526701	PREKIDAC, STANICNE KOCNICE IK 112/218	КОМ	8
106	31610000 - Електрична опрема за моторе и возила	116527501	PREKIDAC, GASENJA IK112/218	КОМ	7
107	31610000 - Електрична опрема за моторе и возила	116528301	PREKIDAC, NIVELACIJE NIVOA VOZILA IK112/218	КОМ	7
108	31610000 - Електрична опрема за моторе и возила	116533001	PREKIDAC, JACINE OSVETLJENJA IK112/218	КОМ	4
109	31610000 - Електрична опрема за моторе и возила	116535601	PREKIDAC, VRATA IK112/218	КОМ	5
110	31610000 - Електрична опрема за моторе и возила	116538001	PREKIDAC, DIJAGNOSTIKE IK 112/218	КОМ	1
111	31610000 - Електрична опрема за моторе и возила	116541001	PREKIDAC, VOZILA IK 112/218	КОМ	2
112	31610000 - Електрична опрема за моторе и возила	116849501	PREKIDAC, ЗА ISKLJ.NOZN.KOMAN.RETARD.112/218N	КОМ	2
113	31610000 - Електрична опрема за моторе и возила	116851701	PREKIDAC, ЗА UKLJ.GREJ.U KAB.VOZ.IK112/218N	КОМ	2
114	31610000 - Електрична опрема за моторе и возила	116852501	PREKIDAC, VENTILATORA IK112/218N	КОМ	2
115	31610000 - Електрична опрема за моторе и возила	116853301	PREKIDAC, ЗА OTV.PRED.STR.KROV.PROV.112/218N	КОМ	1
116	31610000 - Електрична опрема за моторе и возила	116854101	PREKIDAC, ЗА OTV.ZADNJ.STR.KROV.PROV.112/218N	КОМ	1

Конкурсна документација за јавну набавку добара: АУТОЕЛЕКТРИКА АУТОБУСА, ТРАМВАЈА И ТРОЛЕЈБУСА - по партијама, бр. ВНД-247/14

Бр. партије	Назив и ознака из општег речника набавке	шифра ГСП	Назив партије	Јед. мере	орј. кол
117	31610000 - Електрична опрема за моторе и возила	116855001	PREKIDAC, BLOK.PRIV.KRILA PRED.VRATA 112/218N	КОМ	1
118	31610000 - Електрична опрема за моторе и возила	116856801	PREKIDAC, ZA UKLJ.SVETLA U KAB.VOZ.IK112/218N	КОМ	6
119	31610000 - Електрична опрема за моторе и возила	117078301	PREKIDAC, VRATA DW40	КОМ	10
120	31610000 - Електрична опрема за моторе и возила	117207701	PREKIDAC, SPOLJNI ZA OTVARANJE RAMPE IK218	КОМ	1
121	31610000 - Електрична опрема за моторе и возила	117212301	PREKIDAC, POZICIJE I FAROVA IK218	КОМ	1
122	31610000 - Електрична опрема за моторе и возила	116537201	OZNAKA, PREKIDACA VOZILA IK 112/218	КОМ	6
123	31610000 - Електрична опрема за моторе и возила	115290401	TASTER, ZA CITANJE GRESAKA IK112/218N	КОМ	10
124	31610000 - Електрична опрема за моторе и возила	116540201	OZNAKA, PREKIDACA IK 112/218	КОМ	6
125	31610000 - Електрична опрема за моторе и возила	115364101	SENZOR, RAZLIKE PRITISAKA IZDUV.SIST.D2066	КОМ	1
126	31610000 - Електрична опрема за моторе и возила	116640901	MIKROPREKIDAC, KONTOL.LAMPE VRATA IK218N 2012	КОМ	3
127	31610000 - Електрична опрема за моторе и возила	116858401	KUCISTE, PREKIDACA INSTR.TABLE IK112/218N	КОМ	5
128	31610000 - Електрична опрема за моторе и возила	116329901	NOSAC, PREKIDACA INSTRUMENT TABLE IK112/218N	КОМ	4
			<b>ПРЕКИДАЧ ПРЕГИБНИ ЗА ВОЗИЛА KAROSA</b>		
129	31610000 - Електрична опрема за моторе и возила	110045901	PREKIDAC, PREGIBNI KAROSA	КОМ	2
130	31610000 - Електрична опрема за моторе и возила	110046701	PREKIDAC, PREGIBNI KAROSA	КОМ	1
			<b>ТАСТЕРИ ЗА ВОЗИЛА IK-218</b>		
131	31610000 - Електрична опрема за моторе и возила	117209301	TASTER, ZA OTV/ZATV. DRUGIH VRATA IK218	КОМ	1
132	31610000 - Електрична опрема за моторе и возила	117210701	TASTER, ZA OTV/ZATV. TRECIH VRATA IK218	КОМ	1
133	31610000 - Електрична опрема за моторе и возила	117211501	TASTER, ZA OTV/ZATV. CETVRTIH VRATA IK218	КОМ	1
134	31610000 - Електрична опрема за моторе и возила	113826001	TASTER, ZA OTVARANJE VRATA SPOLJNI IK112N	КОМ	2
			<b>ОСИГУРАЧИ</b>		
135	31610000 - Електрична опрема за моторе и возила	110782801	OSIGURAC, UBODNI STAKLENI ZA O345 CONECTO	КОМ	10
			<b>БРАВА КОНТАКТ ЗА IK112/218</b>		
136	31610000 - Електрична опрема за моторе и возила	113629101	KLJUC, KONTAKT BRAVE IK112/218N	КОМ	12
137	31610000 - Електрична опрема за моторе и возила	114271201	BRAVA, KONTAKT IK112N/218N	КОМ	2
138	31610000 - Електрична опрема за моторе и возила	117216601	CILINDAR, BRAVE INST.TABLE IK218	КОМ	1
			<b>ПАПУЧИЦЕ КАБЛОВСКЕ</b>		
139	31610000 - Електрична опрема за моторе и возила	103913001	PAPUCICA, KABL.NAT.6.3x0.8/1.5-2.5CuZn(ZENKA)	КОМ	8900
140	31610000 - Електрична опрема за моторе и возила	109630301	PAPUCICA, KABLOVSKA 4-6mm PRES.UTICNA O345C	КОМ	50
			<b>БУЖИР ЦРЕВА</b>		
141	31610000 - Електрична опрема за моторе и возила	106874101	BUZIR, CREVO φ 16 ELASTICNO "SAPA"	m	120
142	31610000 - Електрична опрема за моторе и возила	110863801	BUZIR, CREVO φ 12.0mm REBRASTO	m	140
			<b>ДЕЛОВИ АУТОЕЛЕКТРИКЕ ЗА ВОЗИЛА ИКАРБУС</b>		
143	31610000 - Електрична опрема за моторе и возила	116534801	KONEKTOR, INSTRUMENT TABLE VOZILA IK 112/218	КОМ	5
144	31610000 - Електрична опрема за моторе и возила	116536401	KONEKTOR, GREJACA D4S IK112/218	КОМ	6
145	31610000 - Електрична опрема за моторе и возила	116539901	KONEKTOR, RAZGLASA VOZILA IK112/218	КОМ	6
146	31610000 - Електрична опрема за моторе и возила	117213101	MODUL, OSNOVNI INST.TABLE IK218	КОМ	1
147	31610000 - Електрична опрема за моторе и возила	117215801	RUCICA, RETARDERA IK218	КОМ	1

Конкурсна документација за јавну набавку добара: АУТОЕЛЕКТРИКА АУТОБУСА, ТРАМВАЈА И ТРОЛЕЈБУСА - по партијама, бр. ВНД-247/14

Бр. партије	Назив и ознака из општег речника набавке	шифра ГСП	Назив партије	Јед. мере	орј. кол
<b>ДЕЛОВИ АУТОЕЛЕКТРИКЕ ЗА ВОЗИЛА О345С / FAP</b>					
148	31610000 - Електрична опрема за моторе и возила	109848901	KUTIJA, OSIGURACA CONECTO O345C	ком	2
149	31610000 - Електрична опрема за моторе и возила	109722901	PEDALA, GASA FAP A537.3.1	ком	1
150	31610000 - Електрична опрема за моторе и возила	110969301	ОКО, KABLA NA SEPARATORU CONECTO	ком	12
151	31610000 - Електрична опрема за моторе и возила	113711501	KONEKTOR, INSTALACIJE MOTORA OM447hLA	ком	6
152	31610000 - Електрична опрема за моторе и возила	111011001	TRANZISTOR, BU 406 PRIGUSTI.SVETLA U KUPEU O34	ком	200
<b>БРАВЕ И КЉУЧЕВИ</b>					
153	31610000 - Електрична опрема за моторе и возила	105112101	BRAVA, KONTAKT SA KLJUCEM "Bosch"	ком	20
154	31610000 - Електрична опрема за моторе и возила	105113001	KLJUC, KONTAKT BRAVE "Bosch"	ком	150
155	31610000 - Електрична опрема за моторе и возила	109000301	FLUOCEV, TL-D54-765 18W-26X590 MAN A75SG313	ком	570
<b>ПАРТИЈА 156:</b>					
1	31610000 - Електрична опрема за моторе и возила	307400501	TASTER, SIGURNOSNE KOCNICE KT4	ком.	48
2		307403001	PREKIDAC, GREJANJA I MIGAVACA 1-0-2 KT4-YUB	ком.	40
3		307404801	PREKIDAC, SVETLA 0-1 KT4-YUB	ком.	120
4		307405601	KONTAKT, BLOK KT4-YUB	ком.	200
5		307419601	TASTER, ZELENI INEKON-GOSA KT4-YUB	ком.	42
6		307420001	TASTER, ZVONA KT4-YUB	ком.	10
7		307430701	TASTER, CRVENI INEKON-GOSA KT4-YUBM	ком.	16
8		307432301	TASTER, CRVENI INEKON-GOSA KT4-YUBM	ком.	20
9		307436601	SVETILJKA, SIGNALNA LED 24V ф22 ZELENA	ком.	360
10		307437401	SVETILJKA, SIGNALNA LED 24V ф22 CRVENA	ком.	450
11		307438201	SVETILJKA, SIGNALNA LED 24V ф22 PLAVA	ком.	90
12		307439001	SVETILJKA, SIGNALNA LED 24V ф22 ZUTA	ком.	350
13		307441201	PREKIDAC, OBRтни INEKON-GOSA KT4-YUBM	ком.	10
14		307443901	BLOK, KONTAKT INEKON-GOSA KT4-YUBM	ком.	12
15		307445501	TASTER, CRNI INEKON-GOSA KT4-YUBM	ком.	31
16		307446301	TASTER, SVETLECI GLJIVASTI ZELENI INEKON-GOSA	ком.	10
17		307447101	TASTER, SVETLECI GLJIVASTI ZUTI INEKON-GOSA	ком.	10
18		334015501	PREKIDAC, "GOSA" OSS 3002 20B	ком.	12
19		334017101	TASTER, CRVENI ф22 "GOSA" TDM-0/Z2	ком.	10
20		334018001	TASTER, ZELENI ф22 "GOSA" TDM-1/Z2	ком.	10
21		334019801	TASTER, CRNI ф22 "GOSA" TDM-2/Z2	ком.	10
22		334020101	TASTER, ZUTI ф22 "GOSA" TS-3/SZ	ком.	10
23		334021001	TASTER, PЛАVI ф22 "GOSA" TS-4/SZ	ком.	10
Бр. партије	Назив и ознака из општег речника набавке	шифра ГСП	Назив партије	Јед. мере	орј. кол
<b>ПАРТИЈА 157:</b>					
1	31610000 - Електрична опрема за моторе и возила	307466801	PREKIDAC, GREBENASTI KALORIFERA KT4-YUB	ком.	20
2		307480301	PREKIDAC, OKREТNI MIGAVCA KT4-MYUB	ком.	10
3		307481101	PREKIDAC, OKREТNI FAROVA KT4-MYUB	ком.	5
<b>ПАРТИЈА 158:</b>					
<b>РЕЛЕИ ЗА ТРАМВАЈЕ</b>					
1	31610000 - Електрична опрема за моторе и возила	307427701	PODNOZJE, RELEJA PR-41C	ком.	120
2		308604601	RELE, POKAZIVACA PRAVCA KT4	ком.	46
3		308613501	RELE, 25.3 3550	ком.	150
4		313689201	RELE, RM 838024	ком.	50
5		313699001	RELE, DU 201	ком.	10
6		313700701	RELE, RP 810	ком.	10
7		314378301	RELE, VREMENSKI KOL 312 24V DC (0.05-10S)	ком.	60
8		334115101	PODNOZJE, RELEJA RA 25.1	ком.	14
<b>ПАРТИЈА 159:</b>					
<b>ПОКАЗИВАЧИ ПРАВЦА ЗА ТРАМВАЈЕ</b>					
1	31610000 - Електрична опрема за моторе и возила	307507901	SVETLO, POKAZIVAC PRAVCA SUZA PREDNJA ZUTA KT	ком.	120
2		307508701	STAKLO, POKAZIVACA PRAVCA SUZA KT4	ком.	120
3		307511701	SVETLO, POKAZIVAC PRAVCA 152X80 SUZA CRVENA	ком.	25
4		307512501	STAKLO, POKAZIVACA PRAVCA 152X 80 SUZA CRVENA	ком.	25
5		310024301	SVETLO, STOP DESNO DUWAG/TRAKTOR RAKOVICA 76	ком.	60
6		310025101	SVETLO, STOP LEVO DUWAG/TRAKTOR RAKOVICA 76	ком.	60
<b>ПАРТИЈА 160:</b>					
<b>УНУТРАШЊЕ ОСВЕЉЕЊЕ - ТРАМВАЈИ</b>					
1	31610000 - Електрична опрема за моторе и возила	307504401	SVETILJKA, U KABINI VOZACA 208X85X50 KT4	ком.	16
2		334109701	STAKLO, SVETLA U KABINI VOZACA	ком.	28



Конкурсна документација за јавну набавку добара: АУТОЕЛЕКТРИКА АУТОБУСА, ТРАМВАЈА И ТРОЛЕЈБУСА - по партијама, бр. ВНД-247/14

Бр. партије	Назив и ознака из општег речника набавке	шифра ГСП	Назив партије	Јед. мере	орј. кол
<b>ПАРТИЈА 161:</b>			<b>ФЛУОЦЕВИ</b>		
1	31610000 - Електрична опрема за моторе и возила	350051901	FLUOCEV, 36W ф25 L=44cm KABINE VOZACA	kom.	10
2		350439501	FLUOCEV, 15W/20W ф25 44cm KABINE VOZACA	kom.	9
3		350440901	FLUOCEV, 8W/20W ф15 28.8cm KABINE VOZACA	kom.	20
4		355141501	FLUOCEV, 36W/880 ф26X1200 220V (T8) PLAVA	kom.	80
<b>ПАРТИЈА 162:</b>			<b>СИЈАЛИЦЕ, АДАПТЕРИ</b>		
1	31610000 - Електрична опрема за моторе и возила	307025501	SIJALICA, 24V 55/50W FARA KT4	kom.	52
2		307032801	SIJALICA, 24V 3W Ba9S SIGNALNA	kom.	600
3		307034401	ADAPTER, SIJALICE H4 75/70W FARA	kom.	200
4		311233001	SIJALICA, 130V 40W E27	kom.	200
			<b>ОСТАЛИ ДЕЛОВИ</b>		
163	31610000 - Електрична опрема за моторе и возила	307414501	KUCISTE, TINJALICE TROLNOG VODA KT4-YUB	kom.	18
164	31610000 - Електрична опрема за моторе и возила	313683301	PREKIDAC, PREKLOPNI	kom.	50
165	31610000 - Електрична опрема за моторе и возила	334014701	TABLA, OSIGURACA VISOKOG NAPONA	kom.	5
166	31610000 - Електрична опрема за моторе и возила	204065401	RELE, BISTABILNI ZA VRATA TROLZA62052	kom	5
167	31610000 - Електрична опрема за моторе и возила	204066201	RAZVODNIK, EL.MAG.VENTILA PREK. 24VDC BKM321	kom	6
168	31610000 - Електрична опрема за моторе и возила	204081601	MIKROPREKIDAC, VRATA VBPL-4 BKM333	kom	20
169	31610000 - Електрична опрема за моторе и возила	204181201	BLOK, ZASTITTE OD PRIKLJEST. CAMOZZI BKM32100S	kom	10
170	31610000 - Електрична опрема за моторе и возила	204184701	BLOK, ZASTITTE OD PRIKLJEST. CAMOZZI BKM32100S	kom	10
171	31610000 - Електрична опрема за моторе и возила	219041901	VENTIL, EM STANICNE KOCNICNE BELKOMM.20101	kom	40
172	31610000 - Електрична опрема за моторе и возила	219054001	PREKIDAC, KOCNE PEDALE BKM32100S	kom	4
173	31610000 - Електрична опрема за моторе и возила	221109201	RELE, BIMETALNI MOT.VENT.VUCNOG MOTORA BKM	kom	10
174	31610000 - Електрична опрема за моторе и возила	221111401	RELE, BIMETALNI MOTORA KOMPRESORA BKM32100S	kom	10
175	31610000 - Електрична опрема за моторе и возила	223031301	PREKIDAC, NN DVOPOLNI SKAKAVAC ZIU,TROLZA,BEL	kom	11
176	31610000 - Електрична опрема за моторе и возила	223037201	PREKIDAC, VN SERVOKONTROLERA ZIU,TROLZA,BEL.	kom	5
177	31610000 - Електрична опрема за моторе и возила	223090901	PREKIDAC, NISKONAPONSKI ZIU,TROLZA,BEL.	kom	15
178	31610000 - Електрична опрема за моторе и возила	223136001	BRAVA, KONTAKT "LADA" BELKOMM 20101	kom	20
179	31610000 - Електрична опрема за моторе и возила	225040301	RELE, STRUJNI VENTILAT.GREJACA 10A BKM32100S	kom	10
180	31610000 - Електрична опрема за моторе и возила	226055701	RUCICA, PREKIDAC POKAZIVACA PRAVCA BELK.20101	kom	8
181	31610000 - Електрична опрема за моторе и возила	226056501	RUCICA, PREKIDAC SVETLA I SIRENE ZIU682,TROL	kom	8
182	31610000 - Електрична опрема за моторе и возила	226057301	SKLOPKA, NN PREKIDACA BELKOMM.20101	kom	2
183	31610000 - Електрична опрема за моторе и возила	226063801	PRETVARAC, LAMPE SALONA BEL20101, BKM333/321	kom	70
184	31610000 - Електрична опрема за моторе и возила	226065401	PREKIDAC, BATERIJSKI SA1 BLOKA A25 BEL20101	kom	10
185	31610000 - Електрична опрема за моторе и возила	226072701	PREKIDAC, GREJANJA RETROVIZ.SA17 BL.A25BEL201	kom	6
186	31610000 - Електрична опрема за моторе и возила	226073501	PREKIDAC, OSVETLJ.SALONA SA23 BL.A25 BEL20101	kom	10
187	31610000 - Електрична опрема за моторе и возила	226075101	PREKIDAC, GREJANJA SALONA SA26 BL.A25 BEL2010	kom	10
188	31610000 - Електрична опрема за моторе и возила	226077801	PREKIDAC, VENTILATORA KABINE SA29 A25 BEL2010	kom	10
189	31610000 - Електрична опрема за моторе и возила	226078601	PREKIDAC, SKRETNICE SA27 BL.A23 BEL20101	kom	10
190	31610000 - Електрична опрема за моторе и возила	226079401	PREKIDAC, STANICNE KOCNICE SA8 BL.A23 BEL2010	kom	10
191	31610000 - Електрична опрема за моторе и возила	226081601	PREKIDAC, ZADNJIH MAGLENKI SA12 BL.A23 BEL201	kom	10
192	31610000 - Електрична опрема за моторе и возила	226082401	PREKIDAC, PARKIRNOG SVETLA SA13 A23 BEL20101	kom	10

Конкурсна документација за јавну набавку добара: АУТОЕЛЕКТРИКА АУТОБУСА, ТРАМВАЈА И ТРОЛЕЈБУСА - по партијама, бр. ВНД-247/14

Бр. партије	Назив и ознака из општег речника набавке	шифра ГСП	Назив партије	Јед. мере	орј. кол
193	31610000 - Електрична опрема за моторе и возила	226083201	PREKIDAC, KROVNOG REFLEKT.SA14 BL.A23 BEL2010	kom	10
194	31610000 - Електрична опрема за моторе и возила	226084001	PREKIDAC, HAVARIJSKE SIGNALIZ.SA15 A23 BEL201	kom	10
195	31610000 - Електрична опрема за моторе и возила	226085901	TASTER, HAVARIJ.ISKLJUCENJA SB1 A23 BEL20101	kom	10
196	31610000 - Електрична опрема за моторе и возила	226088301	TASTER, DVOPOLOZAJNI GLAVNE SKLOP.A32 SA BKM	kom	50
197	31610000 - Електрична опрема за моторе и возила	226089101	PREKIDAC, GREJANJA RETROVIZ.SA2 A32 BKM333/32	kom	30
198	31610000 - Електрична опрема за моторе и возила	226090501	PREKIDAC, PARKIRNOG SVETLA SA9 A31 BKM333/321	kom	30
199	31610000 - Електрична опрема за моторе и возила	226091301	PREKIDAC, VENTIL.KALOR.KABINE SA12 A31 BKM333	kom	30
200	31610000 - Електрична опрема за моторе и возила	226093001	TASTER, GLJIVASTI "SVE STOP"SB1 A31 BKM333/32	kom	10
201	31610000 - Електрична опрема за моторе и возила	226094801	PREKIDAC, SMERA VOZnje "NAPRED"SB2 A31 BKM	kom	20
202	31610000 - Електрична опрема за моторе и возила	226095601	TASTER, SMERA VOZnje "NAZAD" SB3 A31 BKM	kom	20
203	31610000 - Електрична опрема за моторе и возила	226096401	PREKIDAC, HAVARIJ.SIGNALIZAC.SB4 A31 BKM	kom	20
204	31610000 - Електрична опрема за моторе и возила	226097201	TASTER, OTVAR./ZATV.VRATA SB5-SB9 A31 BKM	kom	40
205	31610000 - Електрична опрема за моторе и возила	226098001	TASTER, "STOP" SB10 A31 BKM333/321	kom	30
206	31610000 - Електрична опрема за моторе и возила	226100601	PREKIDAC, STANICNE KOCNICE SA2 A26 BKM333/321	kom	30
207	31610000 - Електрична опрема за моторе и возила	226101401	PREKIDAC, OSVETLJENJA SALONA SA3 A32 BKM	kom	40
208	31610000 - Електрична опрема за моторе и возила	226102201	PREKIDAC, GREJANJA SALONA SA4 A32 BKM333/321	kom	40
209	31610000 - Електрична опрема за моторе и возила	226103001	PREKIDAC, VENTILACIJE SALONA SA5 A32 BKM	kom	30
210	31610000 - Електрична опрема за моторе и возила	226104901	TASTER, DVOPOLOZAJNI "START" SA2 A31 BKM	kom	30
211	31610000 - Електрична опрема за моторе и возила	226105701	PREKIDAC, HIDROUPRAVLJACA SA4 A31 BKM333/321	kom	30
212	31610000 - Електрична опрема за моторе и возила	226106501	PREKIDAC, POZIC.SVETALA SA6 A31 BKM333/321	kom	40
213	31610000 - Електрична опрема за моторе и возила	226108101	PREKIDAC, ZADNJIH MAGLENKI SA8 A31 BKM333/321	kom	30
214	31610000 - Електрична опрема за моторе и возила	226109001	PREKIDAC, OSVETLJ.KABINE SA4 A26 BKM333/321	kom	30
215	31610000 - Електрична опрема за моторе и возила	226110301	PREKIDAC, VENTILATORA KABINE SA8 A26 BKM	kom	30
216	31610000 - Електрична опрема за моторе и возила	226111101	PREKIDAC, ISKLJUC.ZVUCNE SIGN.SA9 A26 BKM	kom	30
217	31610000 - Електрична опрема за моторе и возила	226112001	TASTER, LOMLJENJA ZGLOBA SA10 A31 BKM333/321	kom	10
218	31610000 - Електрична опрема за моторе и возила	226123501	SET, KONTROLNIH LAMPI BELKOMMUNAS 20101	kom	2
219	31610000 - Електрична опрема за моторе и возила	226124301	SVETILJKA, BOCNA GABARITNA 5W BELKOMMUN.20101	kom	200
220	31610000 - Електрична опрема за моторе и возила	226139101	PREKIDAC, GLAVNI PUMPE PUPRAVLJACA ZIU,TROLCA	kom	5
221	31610000 - Електрична опрема за моторе и возила	226140501	TERMOSTAT, TRM ZIU	kom	20
222	31610000 - Електрична опрема за моторе и возила	226152901	SIRENA, DVOGLASNA/JEDNOG.SA 2 PRIKLJ.KONTAKTA	kom	30
223	31610000 - Електрична опрема за моторе и возила	227013701	PREKIDAC, POTEZNI 24V/60W M8X1 ZIU	kom	10
224	31610000 - Електрична опрема за моторе и возила	227014501	PREKIDAC, JEDNOPOLOZAJNI 24V/35A ZIU	kom	10
225	31610000 - Електрична опрема за моторе и возила	227028501	TASTER, ZA OTVARANJE SVIH VRATA BELKOMM.20101	kom	5
226	31610000 - Електрична опрема за моторе и возила	227029301	TASTER, ZA OTVARANJE VRATA BELKOMM.20101	kom	10
227	31610000 - Електрична опрема за моторе и возила	227030701	TASTER, ZA ZATVARANJE SVIH VRATA BELKOMM20101	kom	5

Конкурсна документација за јавну набавку добара: АУТОЕЛЕКТРИКА АУТОБУСА, ТРАМВАЈА И ТРОЛЕЈБУСА - по партијама, бр. ВНД-247/14

Бр. партије	Назив и ознака из општег речника набавке	шифра ГСП	Назив партије	Јед. мере	орј. кол
228	31610000 - Електрична опрема за моторе и возила	227031501	TASTER, ZA ZATVARANJE VRATA BELKOMM.20101	kom	10
229	31610000 - Електрична опрема за моторе и возила	227032301	ZUJALICA, (ZUMER) BELKOMM.20101	kom	3
230	31610000 - Електрична опрема за моторе и возила	227045501	RUCICA, PREKIDAC BRISACA SA2 BKM 333/321	kom	20
231	31610000 - Електрична опрема за моторе и возила	227046301	RUCICA, PREKIDAC DUGOG SVETLA SA3 BKM333,321	kom	40
232	31610000 - Електрична опрема за моторе и возила	227047101	PREKIDAC, PREKLOPNI FAROVA I POZICIJA SA6 BKM	kom	20
233	31610000 - Електрична опрема за моторе и возила	227048001	ZUJALICA, JEDNOTONSKA USA BKM 333, BKM 321	kom	20
234	31610000 - Електрична опрема за моторе и возила	227049801	RELE, POKAZIVACA PRAVCA (AUTOMAT) BKM 333/321	kom	19
235	31610000 - Електрична опрема за моторе и возила	228011601	SOCIVO, ARMATURE CETVRTASTE VECE ZIU,TROLZA	kom	5
236	31610000 - Електрична опрема за моторе и возила	228018301	STAKLO, HODA UNAZAD BELO STARI TIP ZIU	kom	3
237	31610000 - Електрична опрема за моторе и возила	228022101	STAKLO, HODA UNAZAD BELO KOMPLET ZIU,TROLZA	kom	5
238	31610000 - Електрична опрема за моторе и возила	228023001	STAKLO, POKAZ.PRAVCA ZUTO KOMPLET ZIU,TROLZA	kom	20
239	31610000 - Електрична опрема за моторе и возила	228032901	STAKLO, SVETLA STOP CRVENO KOMPLET ZIU,TROLZA	kom	10
240	31610000 - Електрична опрема за моторе и возила	228043401	UMETAK, OSIGURACA NISKONAPONSKOG 100A ZIU/TRL	kom	80
241	31610000 - Електрична опрема за моторе и возила	228061201	POSTOLJE AUTO RELEJA BKM333,321	kom	20
242	31610000 - Електрична опрема за моторе и возила	228078701	SVETLO, GABARITNO PREDNJE BOCNO BKM333 BELO	kom	20
243	31610000 - Електрична опрема за моторе и возила	228079501	SVETLO, GABARITNO ZADNJE BOCNO BKM333 CRVENO	kom	20
244	31610000 - Електрична опрема за моторе и возила	228080901	SVETLO, GABARITNO PREDNJE BKM321 BELO	kom	80
245	31610000 - Електрична опрема за моторе и возила	228081701	SVETLO, GABARITNO ZADNJE BKM321 CRVENO	kom	80
246	31610000 - Електрична опрема за моторе и возила	228083301	SVETLO, ZADNJE KOMBINOVANO BKM333/321 LEVO	kom	9
247	31610000 - Електрична опрема за моторе и возила	228085001	SVETLO, GABARITNO PRED.GORNJE EL8,EL9 BEL2010	kom	8
248	31610000 - Електрична опрема за моторе и возила	228086801	SVETLO, GABARITNO ZAD.GORNJE EL10,EL11 BEL201	kom	8
249	31610000 - Електрична опрема за моторе и возила	228087601	SVETLO, POKAZIVAC PRAVCA HL15, HL17 BEL.20101	kom	8
250	31610000 - Електрична опрема за моторе и возила	228088401	SVETLO, POKAZIVAC PR.OKRUGLI KOD FARA TROLZA	kom	10
251	31610000 - Електрична опрема за моторе и возила	228090601	SVETLO, GABARITNO PREDNJE ZIU, TROLZA BELO	kom	10
252	31610000 - Електрична опрема за моторе и возила	228091401	SVETLO, STOP ZADNJE CRVENO ZIU, TROLZA	kom	10
253	31610000 - Електрична опрема за моторе и возила	228093001	SVETLO, HODA UNAZAD ZIU, TROLZA (BELO)	kom	10
254	31610000 - Електрична опрема за моторе и возила	228111201	FAR, PREDNJI DESNI BKM 32100S	kom	15
255	31610000 - Електрична опрема за моторе и возила	228112001	FAR, PREDNJI LEVI BKM 32100S	kom	20
256	31610000 - Електрична опрема за моторе и возила	228113901	NOSAC, SIJALICE FARA H1 ZICANI BKM32100S	kom	100
257	31610000 - Електрична опрема за моторе и возила	228116301	SIJALICA, DIODNA LED SMD H1 24V MALE SNAGE	kom	80
258	31610000 - Електрична опрема за моторе и возила	250015901	PREKIDAC, DVOPOLOZAJNI TS502	kom	10
259	31610000 - Електрична опрема за моторе и возила	250016701	PREKIDAC, DVOPOLOZAJNI TW500J	kom	10
260	31610000 - Електрична опрема за моторе и возила	250017501	PREKIDAC, DVOPOLOZAJNI MS500J	kom	10
261	31610000 - Електрична опрема за моторе и возила	250278001	DIODA, ZA AUTO RELEJE BELKOMMUNAS 20101	kom	10
262	31610000 - Електрична опрема за моторе и возила	250322001	OSIGURAC, UBODNI NISKONAPONSKI 24V 30A	kom	50
263	31610000 - Електрична опрема за моторе и возила	250458801	RELE, VREMENSKI OMRON H3DE-M1	kom	1

Конкурсна документација за јавну набавку добара: АУТОЕЛЕКТРИКА АУТОБУСА, ТРАМВАЈА И ТРОЛЕЈБУСА - по партијама, бр. ВНД-247/14

Бр. партије	Назив и ознака из општег речника набавке	шифра ГСП	Назив партије	Јед. мере	орј. кол
264	31610000 - Електрична опрема за моторе и возила	250569001	MODUL, EPFM103 ELEKTRONSKI VRATA BKM321	kom	10
265	31610000 - Електрична опрема за моторе и возила	250573801	PREKIDAC, BIMETALNI 71°C BKM333,321	kom	20
266	31610000 - Електрична опрема за моторе и возила	250649101	PREKIDAC, BIMETALNI 100°C (NC)NAVOJNI KK3 BKM	kom	8
267	31610000 - Електрична опрема за моторе и возила	250775701	RELEJ, INVERTORA YASKAWA HE1AN-P DC/12V	kom	5
268	31610000 - Електрична опрема за моторе и возила	250829001	RELE, OMRON G6RN-1 24V	kom	8
269	31610000 - Електрична опрема за моторе и возила	250865601	SENZOR, VUCNOG MOTORA BKM32100S	kom	2
270	31610000 - Електрична опрема за моторе и возила	250883401	RELE, FR51H-S1-DC12V	kom	200
271	31610000 - Електрична опрема за моторе и возила	250940701	KONTAKT, SIGNALNI VN OSIGURACA VL41F	kom	10
272	31610000 - Електрична опрема за моторе и возила	250945801	PREKIDAC, ZASTITNI 3RV1021-1AA10	kom	1
273	31610000 - Електрична опрема за моторе и возила	250961001	PIN, MUSKI HAN E	kom	10
274	31610000 - Електрична опрема за моторе и возила	250962801	PIN, ZENSKI HAN E	kom	10
275	31610000 - Електрична опрема за моторе и возила	250969501	OSIGURAC, 0,2A(φ5X20)KIT APARAT 333,321,32100	kom	20
276	31610000 - Електрична опрема за моторе и возила	250970901	OSIGURAC, 4A(φ5X20)STATICKI IPT 20101,TROLZA	kom	20
277	31610000 - Електрична опрема за моторе и возила	251145201	DIODA, FR 207	kom	10
278	31610000 - Електрична опрема за моторе и возила	251146001	DIODA, FR 307	kom	10
279	31610000 - Електрична опрема за моторе и возила	251144401	DIODA, FR 607	kom	10

Право учешћа имају понуђачи која испуњавају обавезне услове за учешће у поступку предвиђене ЗЈН (чл. 75.) и додатне услове (чл. 76.) предвиђене у овом поступку јавне набавке, а испуњеност услова се доказује достављањем доказа из члана 77.став 1. ЗЈН, у складу са Конкурсном документацијом.

Понуде се могу поднети за једну или више партија предмета набавке.

Понуђач је дужан да понуди све ставке из конкретне партије за коју конкурише.

Понуда мора бити припремљена и поднета у складу са позивом и Конкурсном документацијом.

Критеријум за доделу уговора је најнижа понуђена цена – по партијама предмета набавке.

Место испоруке: ГСП, Кнегиње Љубице 29, 11000 Београд.

**Заинтересовани понуђачи могу преузети Конкурсну документацију на Порталу јавних набавки и на интернет страници наручиоца [www.gsp.co.rs](http://www.gsp.co.rs).**

**Сва обавештења везана за предметну јавну набавку (обавештење о продужењу рока за подношење понуда, обавештење о изменама или допунама конкурсне документације, обавештење о додатним информацијама, појашњењима или одговорима на питања понуђача и сл.), Наручилац ће благовремено објављивати на Порталу јавних набавки и на својој интернет страници.**

**Наручилац не сноси одговорност уколико понуђач нема сазнања о објављеним документима на Порталу за јавне набавке из претходног става.**

**Додатне информације и појашњења у вези са припремањем понуде понуђачи могу тражити писаним путем са обавезном навођењем адресе, тачног назива, конат телефона и email адресе потенцијалног понуђача, најкасније пет дана пре истека рока за подношење понуда тако што ће захтев за додатним информацијама и појашњењем доставити на број факса 011/366-4087 или на адресу Наручиоца: ГСП, Кнегиње Љубице 29, 11000 Београд, са назнаком "За набавку број ВНД-247/14", као и електронским путем на e-mail [blagica.pirkovic@gsp.co.rs](mailto:blagica.pirkovic@gsp.co.rs) са истомознаком.**

**Додатне информације и појашњења у вези са припремањем понуде понуђачи могу тражити радним даном од понедељка до петка у периоду од 07 до 15 часова.**

Наручилац ће заинтересованом лицу за додатним информацијама и појашњењима у вези са припремањем понуде, послати одговор у року од три дана од пријема захтева у писаном облику, и исти одговор објавити на Порталу јавних набавки и на својој интернет страници, ради увида осталих заинтересованих лица у послати одговор.

Конкурсна документација за јавну набавку добара: АУТОЕЛЕКТРИКА АУТОБУСА, ТРАМВАЈА И ТРОЛЕЈБУСА - по партијама, бр. ВНД-247/14

Понуде се достављају на српском језику у затвореној коверти или кутији затвореној на начин да се приликом отварања са сигурношћу може утврдити да се први пут отвара, непосредно или путем поште са назнаком:

**«ПОНУДА ЗА НАБАВКУ: АУТОЕЛЕКТРИКА АУТОБУСА, ТРАМВАЈА И ТРОЛЕЈБУСА - по партијама - ..... (навести партије предмета набавке за које се конкурише) – НЕ ОТВАРАТИ ДО 09.01.2015. ГОДИНЕ ДО 11,00 ЧАСОВА, ПОЗИВ НА БРОЈ ВНД-247/14».**

На полеђини навести назив и адресу подносиоца понуде (пожељно је навести и контакт телефон или e-mail адресу).

**Рок за подношење понуда је 09.01.2015. године до 10,30 часова у писарници Наручиоца на адресу: ГСП, Кнегиње Љубице 29, 11000 Београд.**

**Јавно отварање понуда извршиће се 09.01.2015. године у 11,00 часова, у просторијама ГСП, Кнегиње Љубице 29, 11000 Београд, управна зграда.**

Представник понуђача који ће присуствовати поступку отварања понуда и активно учествовати, дужан је да Комисији за јавну набавку преда писано пуномоћје/овлашћење.

Пуномоћје/овлашћење на основу кога ће присутни представник доказати овлашћење за активно учешће у поступку јавног отварања понуда (увид у понуде, давање примедби на поступак отварања, оверавање пристиглих понуда, потписивање и преузимање Записника по завршеном отварању, итд...) мора бити оверено печатом и потписано од стране овлашћеног лица понуђача.

Уколико представник понуђача не достави наведено пуномоћје/овлашћење, представник ће бити третиран као општа јавност и неће моћи да активно учествују у поступку отварања.

Уколико отварању понуда присуствује законски заступник понуђача, неопходно је да се као такав легитимише путем извода из АПР-а и личног документа (лична карта, пасош, возачка дозвола и др.). Уколико понуђач не достави наведени извода из АПР-а, Комисија ће, пре почетка отварања понуда, извршити проверу податка на сајту Агенције за привредне регистре.

Предвиђени период за доношење одлуке Наручиоца је 25 дана од дана јавног отварања понуда. Неблаговремене понуде неће бити разматране.

Рок важења понуде не може бити краћи од 30 дана од дана јавног отварања понуда.

Контакт: Служба за јавне набавке.

## II ОПШТИ ПОДАЦИ О ЈАВНОЈ НАБАВЦИ

### 1. Подаци о Наручиоцу

Назив Наручиоца: ЈАВНО КОМУНАЛНО ПРЕДУЗЕЋЕ ГРАДСКО САОБРАЋАЈНО ПРЕДУЗЕЋЕ "БЕОГРАД"

Адреса Наручиоца: Београд, Кнегиње Љубице 29, Београд

Интернет страница: [www.gsp.co.rs](http://www.gsp.co.rs)

Порески идентификациони број: SR100049398

Матични број: 07022662

Шифра делатности: 60212

### 2. Поступак јавне набавке - отворени поступак, сходно члану 32. ЗЈН

### 3. Предмет јавне набавке: добра

### 4. Поступак се спроводи ради закључења уговора о јавној набавци

### 5. Контакт: [blagica.pirkovic@gsp.co.rs](mailto:blagica.pirkovic@gsp.co.rs), Служба за јавне набавке

Наручилац напомиње да тражење појашњења или додатних информација у вези са припремањем понуда, није дозвољено телефонским путем.

### III ПОДАЦИ О ПРЕДМЕТУ ЈАВНЕ НАБАВКЕ

**ПРЕДМЕТ НАБАВКЕ - АУТОЕЛЕКТРИКА АУТОБУСА, ТРАМВАЈА И ТРОЛЕЈБУСА - по партијама** (назив и ознака из општег речника набавке: 31610000 - Електрична опрема за моторе и возила)

Бр. партије	Назив и ознака из општег речника набавке	шифра ГСП	Назив партије	Јед. мере	орј. кол
			<b>КАБЛОВСКИ СНОПОВИ</b>		
1	31610000 - Електрична опрема за моторе и возила	108797501	SNOP, KABLOVSKI PO MOTORU ZA EDC LUH22 IK201	КОМ	4
2	31610000 - Електрична опрема за моторе и возила	109890001	SNOP, KABLOVSKI PO MOT.ZA EDC 447hLA O345/203	КОМ	5
3	31610000 - Електрична опрема за моторе и возила	111712201	SNOP, KABLOVA EDC-RAZV.TABLA IK201 MAN LUH22	КОМ	1
4	31610000 - Електрична опрема за моторе и возила	113615101	SNOP, KABLOVSKI EDC MS6.4 MOTORA D0836 LOH02	КОМ	2
5	31610000 - Електрична опрема за моторе и возила	113705001	SNOP, KABLOVSKI EDC MS5.5 D2866 LUH24	КОМ	4
6	31610000 - Електрична опрема за моторе и возила	116787101	SNOP, KABLOVSKI EDC M7 MOT.D2066 LOH01 2008	КОМ	2
7	31610000 - Електрична опрема за моторе и возила	117214001	SNOP, KABLOVSKI INST.TABLE IK218	КОМ	1
8	31610000 - Електрична опрема за моторе и возила	109735001	SNOP, KABLOVSKI ZA MOTOR OM 447hLA/E2	КОМ	1
			<b>ДЕЛОВИ ЕЛЕКТРОПОКРЕТАЧА 6.6KW/5.4KW</b>		
9	31610000 - Електрична опрема за моторе и возила	101216901	PREKIDAC, MAGNETNI ZA UKLJUCENJE ZUP.STARTERA	КОМ	55
			<b>ДЕЛОВИ ЕЛЕКТРОПОКРЕТАЧА 24V 6.2KW</b>		
10	31610000 - Електрична опрема за моторе и возила	109851901	RELE, KONTROLNI STARTERA BOSCH MOT.OM457hLA	КОМ	5
11	31610000 - Електрична опрема за моторе и возила	109852701	PREKIDAC, STARTER.BOSCH MOT.OM457hLA FAP A537	КОМ	6
12	31610000 - Електрична опрема за моторе и возила	114585101	ROTOR, STARTERA BOSCH MOTORA OM457hLA	КОМ	8
			<b>ЕЛЕКТРОПОКРЕТАЧ МОТОРА O345C E3 И ДЕЛОВИ</b>		
13	31610000 - Електрична опрема за моторе и возила	113755701	ELEKTROPOKRETAČ, MOTORA O345C E3	КОМ	3
14	31610000 - Електрична опрема за моторе и возила	115970401	SET, POKLOPCA ZADNJEГ START.MITSUBISHI 457hLA	сет	2
			<b>ЕЛЕКТРОПОКРЕТАЧ МОТОРА MAN D2066 LOH01</b>		
15	31610000 - Електрична опрема за моторе и возила	115342001	ZUPCANIK, VRATILA STARTERA MOTORA D2066	сет	3
16	31610000 - Електрична опрема за моторе и возила	115715901	SET, ZAVRTNJEVA STARTERA MOTORA D2066	сет	1
			<b>АЛТЕРНАТОР T1 28V70/140A И ДЕЛОВИ</b>		
17	31610000 - Електрична опрема за моторе и возила	101244401	PRSTEN, KLIZNI CETKICA ALTERNATORA "Bosch"	КОМ	18
18	31610000 - Електрична опрема за моторе и возила	101247901	SEMERING, 20X35X7 ZADNJI ALTERNATORA	КОМ	60
19	31610000 - Електрична опрема за моторе и возила	114753601	SET, IZOLACIJA EL.PRIKLJ.ALT.BOSCH 140A 24V	сет	12
			<b>АЛТЕРНАТОР 24V 120A AC 172 И ДЕЛОВИ</b>		
20	31610000 - Електрична опрема за моторе и возила	111864101	REGULATOR, ALTERNATORA KAROSA	КОМ	2
			<b>АЛТЕРНАТОР 28.5V 120A D2066 LOH01 И ДЕЛОВИ</b>		
21	31610000 - Електрична опрема за моторе и возила	114202001	KUCISTE, ALTERNATORA LEB28.5V PREDNJE D2066	КОМ	5
22	31610000 - Електрична опрема за моторе и возила	114209701	PLOCA, DIODNA ALTERNATORA LEB28.5V D2066	КОМ	35
			<b>ДАВАЧИ, ИНСТРУМЕНТИ, РЕЛЕЈИ, СВЕТЛОСНА СИГНАЛИЗАЦИЈА</b>		
23	31610000 - Електрична опрема за моторе и возила	113916901	INDIKATOR, PRIT.VAZDUHA I TEMPERATURE O345C	КОМ	8
24	31610000 - Електрична опрема за моторе и возила	111198101	INSTRUMENT, MANOMETAR ULJA MAN SG313	КОМ	1
25	31610000 - Електрична опрема за моторе и возила	111197301	INSTRUMENT, TERMOMETAR RASH.TECN.MAN SG313	КОМ	1
26	31610000 - Електрична опрема за моторе и возила	109078001	INSTRUMENT, MANOMETAR 12bar I KOC.KR.SG/SL	КОМ	1
27	31610000 - Електрична опрема за моторе и возила	101793401	INSTRUMENT, VOLTMETAR IK	КОМ	20

Конкурсна документација за јавну набавку добара: АУТОЕЛЕКТРИКА АУТОБУСА, ТРАМВАЈА И ТРОЛЕЈБУСА - по партијама, бр. ВНД-247/14

Бр. партије	Назив и ознака из општег речника набавке	шифра ГСП	Назив партије	Јед. мере	орј. кол
28	31610000 - Електрична опрема за моторе и возила	109050001	DAVAC, POLOZAJA PEDALE GASA SG313	КОМ	1
29	31610000 - Електрична опрема за моторе и возила	110779801	DAVAC, SIGNALA POZARA U PROSTORU MOTORA O345C	КОМ	10
30	31610000 - Електрична опрема за моторе и возила	113338101	DAVAC, PRITISKA VAZD.USIS.GRANE 0-16bar SG313	КОМ	4
31	31610000 - Електрична опрема за моторе и возила	117182801	DAVAC, NIVOA GORIVA IK218	КОМ	1
32	31610000 - Електрична опрема за моторе и возила	111202301	DAVAC, PRITISKA VAZDUHA D2866 LUH24	КОМ	3
			<b>РЕЛЕЈИ</b>		
33	31610000 - Електрична опрема за моторе и возила	109896901	RELE, VRATA BLOKADE 3km/h SG313	КОМ	30
34	31610000 - Електрична опрема за моторе и возила	113791301	RELE, 24V 40/50A DC FRC2C-1 I GREJ.IK103 (2006)	КОМ	2
35	31610000 - Електрична опрема за моторе и возила	114454501	RELE, BRISACA SA 10 IZVODA MAN SL/SG	КОМ	2
			<b>СВЕТЛА ЗА ВОЗИЛА MAN SL/SG</b>		
36	31610000 - Електрична опрема за моторе и возила	109061501	SVETLO, KATADIOPTER BOCNO ZUTO MAN A75 SG313	КОМ	50
			<b>СВЕТЛА ЗА ВОЗИЛА O345</b>		
37	31610000 - Електрична опрема за моторе и возила	109284701	SVETLO, POZICIONO ZADNJE O345C E2 205X130X125	КОМ	8
38	31610000 - Електрична опрема за моторе и возила	109285501	SVETLO, POK.PRAVCA O345C E2/E3 ZAD.DONJE DESN	КОМ	3
39	31610000 - Електрична опрема за моторе и возила	109291001	SVETLO, GABARITNO ZADNJE O345C CRVENO	КОМ	2
40	31610000 - Електрична опрема за моторе и возила	109448301	SVETLO, POK.PRAVCA O345C E2/E3 ZAD.DONJE LEVO	КОМ	6
			<b>СВЕТЛОСНА СИГНАЛИЗАЦИЈА</b>		
41	31610000 - Електрична опрема за моторе и возила	101770501	SVETLO, POK.PRAVCA ZADNJE 170x80 IK,KT4	КОМ	36
42	31610000 - Електрична опрема за моторе и возила	101771301	SVETLO, STOP-POZICIONO 170X80 IK, KT4	КОМ	60
43	31610000 - Електрична опрема за моторе и возила	110678301	SVETLO, STOP-POZICIONO IK103/201/112/218N	КОМ	34
44	31610000 - Електрична опрема за моторе и возила	115744201	SVETLO, STOP/POZICIONO 165X123 CRVENO ELIPS.	КОМ	5
45	31610000 - Електрична опрема за моторе и возила	115745001	SVETLO, UNAZAD/POKAZ.165X123 BELO-ZUTO ELIPS.	КОМ	5
46	31610000 - Електрична опрема за моторе и возила	115746901	SVETLO, ZA MAGLU 165X123 CRVENO ELIPASTO	КОМ	5
47	31610000 - Електрична опрема за моторе и возила	117197601	SVETLO, PREDNJE GABARITNO LED IK218	КОМ	2
48	31610000 - Електрична опрема за моторе и возила	117198401	SVETLO, ZADNJE GABARITNO LED IK218	КОМ	2
49	31610000 - Електрична опрема за моторе и возила	117203401	SVETLO, REGISTRARSKE TABLICE IK218	КОМ	2
50	31610000 - Електрична опрема за моторе и возила	103907501	STAKLO, SVETLA STOP 170x80 CRVENO IK,KT4	КОМ	36
51	31610000 - Електрична опрема за моторе и возила	103908301	STAKLO, POKAZIVACA PRAVCA 170X80 ZUTO ZADNJE	КОМ	20
52	31610000 - Електрична опрема за моторе и возила	107970001	STAKLO, POK.PRAVCA 150x105 ZUTO IK,KT4,ZIU,FA	КОМ	18
53	31610000 - Електрична опрема за моторе и возила	107972701	STAKLO, SVETLA STOP 150x105 IK,FAP,KT4, ZIU	КОМ	100
54	31610000 - Електрична опрема за моторе и возила	107973501	STAKLO, HODA UNAZAD 150X105 IK, FAP, KT4, ZIU	КОМ	40
55	31610000 - Електрична опрема за моторе и возила	110064501	STAKLO, POKAZIVACA PRAVCA KAROSA	КОМ	6
56	31610000 - Електрична опрема за моторе и возила	117206901	KATADIOPTER, BOCNI SA SVETLOM IK218	КОМ	24
			<b>ФАРОВИ</b>		
57	31610000 - Електрична опрема за моторе и возила	117195001	FAR, PREDNJE DUGO SVETLO SA POZICIJOM IK218M	КОМ	2
			<b>ЛЕД РАСВЕТА</b>		
58	31610000 - Електрична опрема за моторе и возила	117176301	SVETILJKA, UNUTRASNJA LED LAMPA IK218	КОМ	2
59	31610000 - Електрична опрема за моторе и возила	117177101	SVETILJKA, UNUTRASNJA LED LAMPA IK218	КОМ	2

Конкурсна документација за јавну набавку добара: АУТОЕЛЕКТРИКА АУТОБУСА, ТРАМВАЈА И ТРОЛЕЈБУСА - по партијама, бр. ВНД-247/14

Бр. партије	Назив и ознака из општег речника набавке	шифра ГСП	Назив партије	Јед. мере	орј. кол
60	31610000 - Електрична опрема за моторе и возила	117178001	SVETILJKA, UNUTRASNJA LED LAMPA IK218	КОМ	2
61	31610000 - Електрична опрема за моторе и возила	116234901	LAMPA, DIODNA SALONA VOZILA IK218(2012)	КОМ	12
62	31610000 - Електрична опрема за моторе и возила	116235701	KONEKTOR, AMP 4-PIN DIODNE LAMPE IK218(2012)	КОМ	12
			<b>ФЛУОЦЕВИ И СТАРТЕРИ</b>		
63	31610000 - Електрична опрема за моторе и возила	104774401	FLUOCEV, 58W/765 φ26X1500 220V (T8)	КОМ	1040
64	31610000 - Електрична опрема за моторе и возила	109515301	FLUOCEV, UNUT.OSVET.T15HE 21W/840 IK103/201	КОМ	110
65	31610000 - Електрична опрема за моторе и возила	104776001	FLUOCEV, TLD 36W/54-765	КОМ	680
66	31610000 - Електрична опрема за моторе и возила	104777901	STARTER, FLUOCEVI SF2 4-20W	КОМ	1300
67	31610000 - Електрична опрема за моторе и возила	104775201	STARTER, FLUOCEVI SF8 4-65W	КОМ	2080
			<b>СИЈАЛИЦЕ</b>		
68	31610000 - Електрична опрема за моторе и возила	103767601	SIJALICA, 24V W4W BA 9S INSTRUMENTA	КОМ	3450
69	31610000 - Електрична опрема за моторе и возила	103769201	SIJALICA, 24V P21W BA 15S POK.PRAV.BEZBOJNA	КОМ	11000
70	31610000 - Електрична опрема за моторе и возила	103770601	SIJALICA, 24V P21/5W BA 15Y15d STOP SVETLA	КОМ	5300
71	31610000 - Електрична опрема за моторе и возила	103771401	SIJALICA, 24V R2 55/50W P45 SA SESIROM ZA FA	КОМ	5900
72	31610000 - Електрична опрема за моторе и возила	107147501	SIJALICA, 24V 1.2W SA GRL0M TAHOGRAFA	КОМ	2000
73	31610000 - Електрична опрема за моторе и возила	109451301	SIJALICA, 24V H1 70W FARA O345C/SOLARIS U18	КОМ	3540
74	31610000 - Електрична опрема за моторе и возила	109452101	SIJALICA, 24W PY21W MERCEDES-BENZ O345C	КОМ	50
75	31610000 - Електрична опрема за моторе и возила	112816701	SIJALICA, BA 15D 30V 30W	КОМ	100
76	31610000 - Електрична опрема за моторе и возила	112862001	SIJALICA, BA 15D 30V 5W L-62mm	КОМ	50
77	31610000 - Електрична опрема за моторе и возила	109576501	SIJALICA, 24V 10W GABARITNA O345C	КОМ	10
78	31610000 - Електрична опрема за моторе и возила	406003201	SIJALICA, 12V P21/5W STOP-POZICIONO SVETLO	КОМ	300
79	31610000 - Електрична опрема за моторе и возила	406011301	SIJALICA, 12V 60/55W H4 HALOGENA	КОМ	20
80	31610000 - Електрична опрема за моторе и возила	406012101	SIJALICA, 12V 55W H7 HALOGENA	КОМ	150
			<b>СИЈАЛИЦЕ ЗА MAN SG313</b>		
81	31610000 - Електрична опрема за моторе и возила	109066601	SIJALICA, 24V PY21W-OR MAN A75 SG313	КОМ	400
82	31610000 - Електрична опрема за моторе и возила	109067401	SIJALICA, INDIKATORSKA NA INSTR.TABLI SG313	КОМ	30
83	31610000 - Електрична опрема за моторе и возила	109062301	SIJALICA, 24V 5W-SV8.5-8 MAN A75 SG313	КОМ	150
			<b>ПРЕКИДАЧИ ПОКАЗИВАЧА ПРАВЦА ЗА ВОЗИЛА ИК</b>		
84	31610000 - Електрична опрема за моторе и возила	108932301	PREKIDAC, APU-8 POKAZIVACA PRAVCA FAP,IK201	КОМ	29
			<b>ПРЕКИДАЧИ ЗА ВОЗИЛА O345C</b>		
85	31610000 - Електрична опрема за моторе и возила	109554401	PREKIDAC, APU POKAZIVACA PRAV.I BRISACA O345C	КОМ	5
86	31610000 - Електрична опрема за моторе и возила	110755001	PREKIDAC, PREGIBNI RETARDERA O345 CONECTO	КОМ	2
87	31610000 - Електрична опрема за моторе и возила	110757701	PREKIDAC, ZA 4 MIGAVCA O345 CONECTO	КОМ	2
88	31610000 - Електрична опрема за моторе и возила	110753401	PREKIDAC, PREGIBNI MOTORA PRED.GREJACA O345C	КОМ	1
89	31610000 - Електрична опрема за моторе и возила	110975801	PREKIDAC, PREGIBNI CONECTO	КОМ	1
90	31610000 - Електрична опрема за моторе и возила	109505601	POKLOPAC, PREKIDACA O345C	КОМ	6



Конкурсна документација за јавну набавку добара: АУТОЕЛЕКТРИКА АУТОБУСА, ТРАМВАЈА И ТРОЛЕЈБУСА - по партијама, бр. ВНД-247/14

Бр. партије	Назив и ознака из општег речника набавке	шифра ГСП	Назив партије	Јед. мере	орј. кол
			<b>ПРЕКИДАЧИ ЗА ВОЗИЛА MAN SL/SG</b>		
91	31610000 - Електрична опрема за моторе и возила	108961701	PREKIDAC, PREGIBNI SVETLA MAN A75 SG313	КОМ	5
92	31610000 - Електрична опрема за моторе и возила	109079801	PREKIDAC, BATERIJSKI 300A-24V SG/SL	КОМ	28
93	31610000 - Електрична опрема за моторе и возила	109121201	TASTER, VRATA CRVENI SL/SG	КОМ	50
			<b>ПРЕКИДАЧИ ЗА ВОЗИЛА IK112/218</b>		
94	31610000 - Електрична опрема за моторе и возила	113494901	PREKIDAC, PODNIH GREJACA IK-112N/218N	КОМ	12
95	31610000 - Електрична опрема за моторе и возила	113496501	PREKIDAC, PUMPE ZA VODU IK-112N/218N	КОМ	10
96	31610000 - Електрична опрема за моторе и возила	114462601	PREKIDAC, KONTR.LAMPE PARK.KOCNICE IK112/218	КОМ	3
97	31610000 - Електрична опрема за моторе и возила	115289001	PREKIDAC, SVIH MIGAVACA IK112/218N	КОМ	2
98	31610000 - Електрична опрема за моторе и возила	115294701	KONEKTOR, PREKIDACA IK112/218N	КОМ	10
99	31610000 - Електрична опрема за моторе и возила	115292001	PREKIDAC, LUFTERA/STANICNE KOCN. IK112/218N	КОМ	10
100	31610000 - Електрична опрема за моторе и возила	115293901	PREKIDAC, VISINE/GREJACA VOZACA IK112/218N	КОМ	12
101	31610000 - Електрична опрема за моторе и возила	115307201	PREKIDAC, VRATA IK112/218	КОМ	6
102	31610000 - Електрична опрема за моторе и возила	116523201	PREKIDAC, UNUTRASNJEG OSVETLENJA IK 112/218	КОМ	14
103	31610000 - Електрична опрема за моторе и возила	116524001	PREKIDAC, GREJACA RETROVIZORA IK112/218	КОМ	5
104	31610000 - Електрична опрема за моторе и возила	116525901	PREKIDAC, KROVNOG PROZORA IK112/218	КОМ	5
105	31610000 - Електрична опрема за моторе и возила	116526701	PREKIDAC, STANICNE KOCNICE IK 112/218	КОМ	8
106	31610000 - Електрична опрема за моторе и возила	116527501	PREKIDAC, GASENJA IK112/218	КОМ	7
107	31610000 - Електрична опрема за моторе и возила	116528301	PREKIDAC, NIVELACIJE NIVOVA VOZILA IK112/218	КОМ	7
108	31610000 - Електрична опрема за моторе и возила	116533001	PREKIDAC, JACINE OSVETLJENJA IK112/218	КОМ	4
109	31610000 - Електрична опрема за моторе и возила	116535601	PREKIDAC, VRATA IK112/218	КОМ	5
110	31610000 - Електрична опрема за моторе и возила	116538001	PREKIDAC, DIJAGNOSTIKE IK 112/218	КОМ	1
111	31610000 - Електрична опрема за моторе и возила	116541001	PREKIDAC, VOZILA IK 112/218	КОМ	2
112	31610000 - Електрична опрема за моторе и возила	116849501	PREKIDAC, ZA ISKLJ.NOZN.KOMAN.RETARD.112/218N	КОМ	2
113	31610000 - Електрична опрема за моторе и возила	116851701	PREKIDAC, ZA UKLJ.GREJ.U KAB.VOZ.IK112/218N	КОМ	2
114	31610000 - Електрична опрема за моторе и возила	116852501	PREKIDAC, VENTILATORA IK112/218N	КОМ	2
115	31610000 - Електрична опрема за моторе и возила	116853301	PREKIDAC, ZA OTV.PRED.STR.KROV.PROV.112/218N	КОМ	1
116	31610000 - Електрична опрема за моторе и возила	116854101	PREKIDAC, ZA OTV.ZADNJ.STR.KROV.PROV.112/218N	КОМ	1
117	31610000 - Електрична опрема за моторе и возила	116855001	PREKIDAC, BLOK.PRV.KRILA PRED.VRATA 112/218N	КОМ	1
118	31610000 - Електрична опрема за моторе и возила	116856801	PREKIDAC, ZA UKLJ.SVETLA U KAB.VOZ.IK112/218N	КОМ	6
119	31610000 - Електрична опрема за моторе и возила	117078301	PREKIDAC, VRATA DW40	КОМ	10
120	31610000 - Електрична опрема за моторе и возила	117207701	PREKIDAC, SPOLJNI ZA OTVARANJE RAMPE IK218	КОМ	1
121	31610000 - Електрична опрема за моторе и возила	117212301	PREKIDAC, POZICIJE I FAROVA IK218	КОМ	1
122	31610000 - Електрична опрема за моторе и возила	116537201	OZNAKA, PREKIDACA VOZILA IK 112/218	КОМ	6
123	31610000 - Електрична опрема за моторе и возила	115290401	TASTER, ZA CITANJE GRESAKA IK112/218N	КОМ	10
124	31610000 - Електрична опрема за моторе и возила	116540201	OZNAKA, PREKIDACA IK 112/218	КОМ	6

Конкурсна документација за јавну набавку добара: АУТОЕЛЕКТРИКА АУТОБУСА, ТРАМВАЈА И ТРОЛЕЈБУСА - по партијама, бр. ВНД-247/14

Бр. партије	Назив и ознака из општег речника набавке	шифра ГСП	Назив партије	Јед. мере	орј. кол
125	31610000 - Електрична опрема за моторе и возила	115364101	SENZOR, RAZLIKE PRITISAKA IZDUV.SIST.D2066	КОМ	1
126	31610000 - Електрична опрема за моторе и возила	116640901	MIKROPREKIDAC, KONTOL.LAMPE VRATA IK218N 2012	КОМ	3
127	31610000 - Електрична опрема за моторе и возила	116858401	KUCISTE, PREKIDACA INSTR.TABLE IK112/218N	КОМ	5
128	31610000 - Електрична опрема за моторе и возила	116329901	NOSAC, PREKIDACA INSTRUMENT TABLE IK112/218N	КОМ	4
			<b>ПРЕКИДАЧ ПРЕГИБНИ ЗА ВОЗИЛА KAROSA</b>		
129	31610000 - Електрична опрема за моторе и возила	110045901	PREKIDAC, PREGIBNI KAROSA	КОМ	2
130	31610000 - Електрична опрема за моторе и возила	110046701	PREKIDAC, PREGIBNI KAROSA	КОМ	1
			<b>ТАСТЕРИ ЗА ВОЗИЛА IK-218</b>		
131	31610000 - Електрична опрема за моторе и возила	117209301	TASTER, ZA OTV/ZATV. DRUGIH VRATA IK218	КОМ	1
132	31610000 - Електрична опрема за моторе и возила	117210701	TASTER, ZA OTV/ZATV. TRECIH VRATA IK218	КОМ	1
133	31610000 - Електрична опрема за моторе и возила	117211501	TASTER, ZA OTV/ZATV. CETVRTIH VRATA IK218	КОМ	1
134	31610000 - Електрична опрема за моторе и возила	113826001	TASTER, ZA OTVARANJE VRATA SPOLJNI IK112N	КОМ	2
			<b>ОСИГУРАЧИ</b>		
135	31610000 - Електрична опрема за моторе и возила	110782801	OSIGURAC, UBODNI STAKLENI ZA O345 CONECTO	КОМ	10
			<b>БРАВА КОНТАКТ ЗА IK112/218</b>		
136	31610000 - Електрична опрема за моторе и возила	113629101	KLJUC, KONTAKT BRAVE IK112/218N	КОМ	12
137	31610000 - Електрична опрема за моторе и возила	114271201	BRAVA, KONTAKT IK112N/218N	КОМ	2
138	31610000 - Електрична опрема за моторе и возила	117216601	CILINDAR, BRAVE INST.TABLE IK218	КОМ	1
			<b>ПАПУЧИЦЕ КАБЛОВСКЕ</b>		
139	31610000 - Електрична опрема за моторе и возила	103913001	PAPUCICA, KABL.NAT.6.3x0.8/1.5-2.5CuZn(ZENKA)	КОМ	8900
140	31610000 - Електрична опрема за моторе и возила	109630301	PAPUCICA, KABLOVSKA 4-6mm PRES.UTICNA O345C	КОМ	50
			<b>БУЖИР ЦРЕВА</b>		
141	31610000 - Електрична опрема за моторе и возила	106874101	BUZIR, CREVO ф 16 ELASTICNO "SAPA"	м	120
142	31610000 - Електрична опрема за моторе и возила	110863801	BUZIR, CREVO ф 12.0mm REBRASTO	м	140
			<b>ДЕЛОВИ АУТОЕЛЕКТРИКЕ ЗА ВОЗИЛА ИКАРБУС</b>		
143	31610000 - Електрична опрема за моторе и возила	116534801	KONEKTOR, INSTRUMENT TABLE VOZILA IK 112/218	КОМ	5
144	31610000 - Електрична опрема за моторе и возила	116536401	KONEKTOR, GREJACA D4S IK112/218	КОМ	6
145	31610000 - Електрична опрема за моторе и возила	116539901	KONEKTOR, RAZGLASA VOZILA IK112/218	КОМ	6
146	31610000 - Електрична опрема за моторе и возила	117213101	MODUL, OSNOVNI INST.TABLE IK218	КОМ	1
147	31610000 - Електрична опрема за моторе и возила	117215801	RUCICA, RETARDERA IK218	КОМ	1
			<b>ДЕЛОВИ АУТОЕЛЕКТРИКЕ ЗА ВОЗИЛА O345C / FAP</b>		
148	31610000 - Електрична опрема за моторе и возила	109848901	KUTIJA, OSIGURACA CONECTO O345C	КОМ	2
149	31610000 - Електрична опрема за моторе и возила	109722901	PEDALA, GASA FAP A537.3.1	КОМ	1
150	31610000 - Електрична опрема за моторе и возила	110969301	OKO, KABLA NA SEPARATORU CONECTO	КОМ	12
151	31610000 - Електрична опрема за моторе и возила	113711501	KONEKTOR, INSTALACIJE MOTORA OM447hLA	КОМ	6
152	31610000 - Електрична опрема за моторе и возила	111011001	TRANZISTOR, BU 406 PRIGUSI.SVETLA U KUPEU O34	КОМ	200
			<b>БРАВЕ И КЉУЧЕВИ</b>		
153	31610000 - Електрична опрема за моторе и возила	105112101	BRAVA, KONTAKT SA KLJUCEM "Bosch"	КОМ	20
154	31610000 - Електрична опрема за моторе и возила	105113001	KLJUC, KONTAKT BRAVE "Bosch"	КОМ	150
155	31610000 - Електрична опрема за моторе и возила	109000301	FLUOCEV, TL-D54-765 18W-26X590 MAN A75SG313	КОМ	570

Конкурсна документација за јавну набавку добара: АУТОЕЛЕКТРИКА АУТОБУСА, ТРАМВАЈА И ТРОЛЕЈБУСА - по партијама, бр. ВНД-247/14

Бр. партије	Назив и ознака из општег речника набавке	шифра ГСП	Назив партије	Јед. мере	орј. кол
<b>ПАРТИЈА 156:</b>		<b>ДЕЛОВИ ИНСТРУМЕНТ ТАБЛЕ ЗА ТРАМВАЈЕ</b>			
1	31610000 - Електрична опрема за моторе и возила	307400501	TASTER, SIGURNOSNE KOCNICE KT4	kom.	48
2		307403001	PREKIDAC, GREJANJA I MIGAVACA 1-0-2 KT4-YUB	kom.	40
3		307404801	PREKIDAC, SVETLA 0-1 KT4-YUB	kom.	120
4		307405601	KONTAKT, BLOK KT4-YUB	kom.	200
5		307419601	TASTER, ZELEN I NEKON-GOSA KT4-YUB	kom.	42
6		307420001	TASTER, ZVONA KT4-YUB	kom.	10
7		307430701	TASTER, CRVENI INEKON-GOSA KT4-YUBM	kom.	16
8		307432301	TASTER, CRVENI INEKON-GOSA KT4-YUBM	kom.	20
9		307436601	SVETILJKA, SIGNALNA LED 24V ф22 ZELENA	kom.	360
10		307437401	SVETILJKA, SIGNALNA LED 24V ф22 CRVENA	kom.	450
11		307438201	SVETILJKA, SIGNALNA LED 24V ф22 PLAVA	kom.	90
12		307439001	SVETILJKA, SIGNALNA LED 24V ф22 ZUTA	kom.	350
13		307441201	PREKIDAC, OBRТNI INEKON-GOSA KT4-YUBM	kom.	10
14		307443901	BLOK, KONTAKT INEKON-GOSA KT4-YUBM	kom.	12
15		307445501	TASTER, CRNI INEKON-GOSA KT4-YUBM	kom.	31
16		307446301	TASTER, SVETLECI GLJIVASTI ZELEN I INEKON-GOSA	kom.	10
17		307447101	TASTER, SVETLECI GLJIVASTI ZUTI INEKON-GOSA	kom.	10
18		334015501	PREKIDAC, "GOSA" OSS 3002 20B	kom.	12
19		334017101	TASTER, CRVENI ф22 "GOSA" TDM-0/Z2	kom.	10
20		334018001	TASTER, ZELEN I ф22 "GOSA" TDM-1/Z2	kom.	10
21		334019801	TASTER, CRNI ф22 "GOSA" TDM-2/Z2	kom.	10
22		334020101	TASTER, ZUTI ф22 "GOSA" TS-3/SZ	kom.	10
23		334021001	TASTER, PЛАVI ф22 "GOSA" TS-4/SZ	kom.	10
<b>ПАРТИЈА 157:</b>		<b>ПРЕКИДАЧИ ЗА ТРАМВАЈЕ</b>			
1	31610000 - Електрична опрема за моторе и возила	307466801	PREKIDAC, GREBENASTI KALORIFERA KT4-YUB	kom.	20
2		307480301	PREKIDAC, OKREТNI MIGAVACA KT4-MYUB	kom.	10
3		307481101	PREKIDAC, OKREТNI FAROVA KT4-MYUB	kom.	5
<b>ПАРТИЈА 158:</b>		<b>РЕЛЕИ ЗА ТРАМВАЈЕ</b>			
1	31610000 - Електрична опрема за моторе и возила	307427701	PODNOZJE, RELEJA PR-41C	kom.	120
2		308604601	RELE, POKAZIVACA PRAVCA KT4	kom.	46
3		308613501	RELE, 25.3 3550	kom.	150
4		313689201	RELE, RM 838024	kom.	50
5		313699001	RELE, DU 201	kom.	10
6		313700701	RELE, RP 810	kom.	10
7		314378301	RELE, VREMENSKI KOL 312 24V DC (0.05-10S)	kom.	60
8		334115101	PODNOZJE, RELEJA RA 25.1	kom.	14
<b>ПАРТИЈА 159:</b>		<b>ПОКАЗИВАЧИ ПРАВЦА ЗА ТРАМВАЈЕ</b>			
1	31610000 - Електрична опрема за моторе и возила	307507901	SVETLO, POKAZIVAC PRAVCA SUZA PREDNJA ZUTA KT	kom.	120
2		307508701	STAKLO, POKAZIVACA PRAVCA SUZA KT4	kom.	120
3		307511701	SVETLO, POKAZIVAC PRAVCA 152X80 SUZA CRVENA	kom.	25
4		307512501	STAKLO, POKAZIVACA PRAVCA 152X 80 SUZA CRVENA	kom.	25
5		310024301	SVETLO, STOP DESNO DUWAG/TRAKTOR RAKOVICA 76	kom.	60
6		310025101	SVETLO, STOP LEVO DUWAG/TRAKTOR RAKOVICA 76	kom.	60
<b>ПАРТИЈА 160:</b>		<b>УНУТРАШЊЕ ОСВЕТЉЕЊЕ - ТРАМВАЈИ</b>			
1	31610000 - Електрична опрема за моторе и возила	307504401	SVETILJKA, U KABINI VOZACA 208X85X50 KT4	kom.	16
2		334109701	STAKLO, SVETLA U KABINI VOZACA	kom.	28
<b>ПАРТИЈА 161:</b>		<b>ФЛУОЦЕВИ</b>			
1	31610000 - Електрична опрема за моторе и возила	350051901	FLUOCEV, 36W ф25 L=44cm KABINE VOZACA	kom.	10
2		350439501	FLUOCEV, 15W/20W ф25 44cm KABINE VOZACA	kom.	9
3		350440901	FLUOCEV, 8W/20W ф15 28.8cm KABINE VOZACA	kom.	20
4		355141501	FLUOCEV, 36W/880 ф26X1200 220V (T8) PLAVA	kom.	80
<b>ПАРТИЈА 162:</b>		<b>СИЈАЛИЦЕ, АДАПТЕРИ</b>			
1	31610000 - Електрична опрема за моторе и возила	307025501	SIJALICA, 24V 55/50W FARA KT4	kom.	52
2		307032801	SIJALICA, 24V 3W Ba9S SIGNALNA	kom.	600
3		307034401	ADAPTER, SIJALICE H4 75/70W FARA	kom.	200
4		311233001	SIJALICA, 130V 40W E27	kom.	200
<b>ОСТАЛИ ДЕЛОВИ</b>					
163	31610000 - Електрична опрема за моторе и возила	307414501	KUCISTE, TINJALICE TROLNOG VODA KT4-YUB	kom.	18
164	31610000 - Електрична опрема за моторе и возила	313683301	PREKIDAC, PREKLOPNI	kom.	50
165	31610000 - Електрична опрема за моторе и возила	334014701	TABLA, OSIGURACA VISOKOG NAPONA	kom.	5
166	31610000 - Електрична опрема за моторе и возила	204065401	RELE, BISTABILNI ZA VRATA TROLZA62052	kom.	5
167	31610000 - Електрична опрема за моторе и возила	204066201	RAZVODNIK, EL.MAG.VENTILA PREK. 24VDC BKM321	kom.	6
168	31610000 - Електрична опрема за моторе и возила	204081601	MIKROPREKIDAC, VRATA VBPL-4 BKM333	kom.	20

Конкурсна документација за јавну набавку добара: АУТОЕЛЕКТРИКА АУТОБУСА, ТРАМВАЈА И ТРОЛЕЈБУСА - по партијама, бр. ВНД-247/14

Бр. партије	Назив и ознака из општег речника набавке	шифра ГСП	Назив партије	Јед. мере	орј. кол
169	31610000 - Електрична опрема за моторе и возила	204181201	BLOK, ZASTITE OD PRIKLJEST. CAMOZZI BKM32100S	kom	10
170	31610000 - Електрична опрема за моторе и возила	204184701	BLOK, ZASTITE OD PRIKLJEST. CAMOZZI BKM32100S	kom	10
171	31610000 - Електрична опрема за моторе и возила	219041901	VENTIL, EM STANICNE KOCNICNE BELKOMM.20101	kom	40
172	31610000 - Електрична опрема за моторе и возила	219054001	PREKIDAC, KOCNE PEDALE BKM32100S	kom	4
173	31610000 - Електрична опрема за моторе и возила	221109201	RELE, BIMETALNI MOT.VENT.VUCNOG MOTORA BKM	kom	10
174	31610000 - Електрична опрема за моторе и возила	221111401	RELE, BIMETALNI MOTORA KOMPRESORA BKM32100S	kom	10
175	31610000 - Електрична опрема за моторе и возила	223031301	PREKIDAC, NN DVOPOLNI SKAKAVAC ZIU,TROLZA,BEL	kom	11
176	31610000 - Електрична опрема за моторе и возила	223037201	PREKIDAC, VN SERVOKONTROLERA ZIU,TROLZA,BEL.	kom	5
177	31610000 - Електрична опрема за моторе и возила	223090901	PREKIDAC, NISKONAPONSKI ZIU,TROLZA,BEL.	kom	15
178	31610000 - Електрична опрема за моторе и возила	223136001	BRAVA, KONTAKT "LADA" BELKOMM 20101	kom	20
179	31610000 - Електрична опрема за моторе и возила	225040301	RELE, STRUJNI VENTILAT.GREJACA 10A BKM32100S	kom	10
180	31610000 - Електрична опрема за моторе и возила	226055701	RUCICA, PREKIDAC POKAZIVACA PRAVCA BELK.20101	kom	8
181	31610000 - Електрична опрема за моторе и возила	226056501	RUCICA, PREKIDAC SVETLA I SIRENE ZIU682,TROL	kom	8
182	31610000 - Електрична опрема за моторе и возила	226057301	SKLOPKA, NN PREKIDACA BELKOMM.20101	kom	2
183	31610000 - Електрична опрема за моторе и возила	226063801	PRETVARAC, LAMPE SALONA BEL20101, BKM333/321	kom	70
184	31610000 - Електрична опрема за моторе и возила	226065401	PREKIDAC, BATERIJSKI SA1 BLOKA A25 BEL20101	kom	10
185	31610000 - Електрична опрема за моторе и возила	226072701	PREKIDAC, GREJANJA RETROVIZ.SA17 BL.A25BEL201	kom	6
186	31610000 - Електрична опрема за моторе и возила	226073501	PREKIDAC, OSVETLJ.SALONA SA23 BL.A25 BEL20101	kom	10
187	31610000 - Електрична опрема за моторе и возила	226075101	PREKIDAC, GREJANJA SALONA SA26 BL.A25 BEL2010	kom	10
188	31610000 - Електрична опрема за моторе и возила	226077801	PREKIDAC, VENTILATORA KABINE SA29 A25 BEL2010	kom	10
189	31610000 - Електрична опрема за моторе и возила	226078601	PREKIDAC, SKRETNICE SA27 BL.A23 BEL20101	kom	10
190	31610000 - Електрична опрема за моторе и возила	226079401	PREKIDAC, STANICNE KOCNICE SA8 BL.A23 BEL2010	kom	10
191	31610000 - Електрична опрема за моторе и возила	226081601	PREKIDAC, ZADNJIH MAGLENKI SA12 BL.A23 BEL201	kom	10
192	31610000 - Електрична опрема за моторе и возила	226082401	PREKIDAC, PARKIRNOG SVETLA SA13 A23 BEL20101	kom	10
193	31610000 - Електрична опрема за моторе и возила	226083201	PREKIDAC, KROVNOG REFLEKT.SA14 BL.A23 BEL2010	kom	10
194	31610000 - Електрична опрема за моторе и возила	226084001	PREKIDAC, HAVARIJSKE SIGNALIZ.SA15 A23 BEL201	kom	10
195	31610000 - Електрична опрема за моторе и возила	226085901	TASTER, HAVARIJ.ISKLJUCENJA SB1 A23 BEL20101	kom	10
196	31610000 - Електрична опрема за моторе и возила	226088301	TASTER, DVOPOLOZAJNI GLAVNE SKLOP.A32 SA BKM	kom	50
197	31610000 - Електрична опрема за моторе и возила	226089101	PREKIDAC, GREJANJA RETROVIZ.SA2 A32 BKM333/32	kom	30
198	31610000 - Електрична опрема за моторе и возила	226090501	PREKIDAC, PARKIRNOG SVETLA SA9 A31 BKM333/321	kom	30
199	31610000 - Електрична опрема за моторе и возила	226091301	PREKIDAC, VENTIL.KALOR.KABINE SA12 A31 BKM333	kom	30
200	31610000 - Електрична опрема за моторе и возила	226093001	TASTER, GLJIVASTI "SVE STOP"SB1 A31 BKM333/32	kom	10
201	31610000 - Електрична опрема за моторе и возила	226094801	PREKIDAC, SMERA VOZNJE "NAPRED"SB2 A31 BKM	kom	20
202	31610000 - Електрична опрема за моторе и возила	226095601	TASTER, SMERA VOZNJE "NAZAD" SB3 A31 BKM	kom	20
203	31610000 - Електрична опрема за моторе и возила	226096401	PREKIDAC, HAVARIJ.SIGNALIZAC.SB4 A31 BKM	kom	20
204	31610000 - Електрична опрема за моторе и возила	226097201	TASTER, OTVAR./ZATV.VRATA SB5-SB9 A31 BKM	kom	40

Конкурсна документација за јавну набавку добара: АУТОЕЛЕКТРИКА АУТОБУСА, ТРАМВАЈА И ТРОЛЕЈБУСА - по партијама, бр. ВНД-247/14

Бр. партије	Назив и ознака из општег речника набавке	шифра ГСП	Назив партије	Јед. мере	орј. кол
205	31610000 - Електрична опрема за моторе и возила	226098001	TASTER, "STOP" SB10 A31 BKM333/321	kom	30
206	31610000 - Електрична опрема за моторе и возила	226100601	PREKIDAC, STANICNE KOCNICE SA2 A26 BKM333/321	kom	30
207	31610000 - Електрична опрема за моторе и возила	226101401	PREKIDAC, OSVETLJENJA SALONA SA3 A32 BKM	kom	40
208	31610000 - Електрична опрема за моторе и возила	226102201	PREKIDAC, GREJANJA SALONA SA4 A32 BKM333/321	kom	40
209	31610000 - Електрична опрема за моторе и возила	226103001	PREKIDAC, VENTILACIJE SALONA SA5 A32 BKM	kom	30
210	31610000 - Електрична опрема за моторе и возила	226104901	TASTER, DVOPOLOZAJNI "START" SA2 A31 BKM	kom	30
211	31610000 - Електрична опрема за моторе и возила	226105701	PREKIDAC, HIDROUПРАВЛЈАСА SA4 A31 BKM333/321	kom	30
212	31610000 - Електрична опрема за моторе и возила	226106501	PREKIDAC, POZIC.SVETALA SA6 A31 BKM333/321	kom	40
213	31610000 - Електрична опрема за моторе и возила	226108101	PREKIDAC, ZADNJIH MAGLENKI SA8 A31 BKM333/321	kom	30
214	31610000 - Електрична опрема за моторе и возила	226109001	PREKIDAC, OSVETLJ.KABINE SA4 A26 BKM333/321	kom	30
215	31610000 - Електрична опрема за моторе и возила	226110301	PREKIDAC, VENTILATORA KABINE SA8 A26 BKM	kom	30
216	31610000 - Електрична опрема за моторе и возила	226111101	PREKIDAC, ISKLJUC.ZVUCNE SIGN.SA9 A26 BKM	kom	30
217	31610000 - Електрична опрема за моторе и возила	226112001	TASTER, LOMLJENJA ZGLOBA SA10 A31 BKM333/321	kom	10
218	31610000 - Електрична опрема за моторе и возила	226123501	SET, KONTROLNIH LAMPI BELKOMMUNAS 20101	kom	2
219	31610000 - Електрична опрема за моторе и возила	226124301	SVETILJKA, BOCNA GABARITNA 5W BELKOMMUN.20101	kom	200
220	31610000 - Електрична опрема за моторе и возила	226139101	PREKIDAC, GLAVNI PUMPE PUPРАВЛЈАСА ZIU,TROLCA	kom	5
221	31610000 - Електрична опрема за моторе и возила	226140501	TERMOSTAT, TRM ZIU	kom	20
222	31610000 - Електрична опрема за моторе и возила	226152901	SIRENA, DVOGLASNA/JEDNOG.SA 2 PRIKLJ.KONTAKTA	kom	30
223	31610000 - Електрична опрема за моторе и возила	227013701	PREKIDAC, POTEZNI 24V/60W M8X1 ZIU	kom	10
224	31610000 - Електрична опрема за моторе и возила	227014501	PREKIDAC, JEDNOPOLOZAJNI 24V/35A ZIU	kom	10
225	31610000 - Електрична опрема за моторе и возила	227028501	TASTER, ZA OTVARANJE SVIH VRATA BELKOMM.20101	kom	5
226	31610000 - Електрична опрема за моторе и возила	227029301	TASTER, ZA OTVARANJE VRATA BELKOMM.20101	kom	10
227	31610000 - Електрична опрема за моторе и возила	227030701	TASTER, ZA ZATVARANJE SVIH VRATA BELKOMM20101	kom	5
228	31610000 - Електрична опрема за моторе и возила	227031501	TASTER, ZA ZATVARANJE VRATA BELKOMM.20101	kom	10
229	31610000 - Електрична опрема за моторе и возила	227032301	ZUJALICA, (ZUMER) BELKOMM.20101	kom	3
230	31610000 - Електрична опрема за моторе и возила	227045501	RUCICA, PREKIDAC BRISACA SA2 BKM 333/321	kom	20
231	31610000 - Електрична опрема за моторе и возила	227046301	RUCICA, PREKIDAC DUGOG SVETLA SA3 BKM333,321	kom	40
232	31610000 - Електрична опрема за моторе и возила	227047101	PREKIDAC, PREKLOPNI FAROVA I POZICIJA SA6 BKM	kom	20
233	31610000 - Електрична опрема за моторе и возила	227048001	ZUJALICA, JEDNOTONSKA USA BKM 333, BKM 321	kom	20
234	31610000 - Електрична опрема за моторе и возила	227049801	RELE, POKAZIVACA PRAVCA (AUTOMAT) BKM 333/321	kom	19
235	31610000 - Електрична опрема за моторе и возила	228011601	SOCIVO, ARMATURE CETVRTASTE VECE ZIU,TROLZA	kom	5
236	31610000 - Електрична опрема за моторе и возила	228018301	STAKLO, HODA UNAZAD BELO STARI TIP ZIU	kom	3
237	31610000 - Електрична опрема за моторе и возила	228022101	STAKLO, HODA UNAZAD BELO KOMPLET ZIU,TROLZA	kom	5
238	31610000 - Електрична опрема за моторе и возила	228023001	STAKLO, POKAZ.PRAVCA ZUTO KOMPLET ZIU,TROLZA	kom	20
239	31610000 - Електрична опрема за моторе и возила	228032901	STAKLO, SVETLA STOP CRVENO KOMPLET ZIU,TROLZA	kom	10

Конкурсна документација за јавну набавку добара: АУТОЕЛЕКТРИКА АУТОБУСА, ТРАМВАЈА И ТРОЛЕЈБУСА - по партијама, бр. ВНД-247/14

Бр. партије	Назив и ознака из општег речника набавке	шифра ГСП	Назив партије	Јед. мере	орј. кол
240	31610000 - Електрична опрема за моторе и возила	228043401	UMETAK, OSIGURACA NISKONAPONSKOG 100A ZIU/TRL	kom	80
241	31610000 - Електрична опрема за моторе и возила	228061201	POSTOLJE AUTO RELEJA BKM333,321	kom	20
242	31610000 - Електрична опрема за моторе и возила	228078701	SVETLO, GABARITNO PREDNJE BOCNO BKM333 BELO	kom	20
243	31610000 - Електрична опрема за моторе и возила	228079501	SVETLO, GABARITNO ZADNJE BOCNO BKM333 CRVENO	kom	20
244	31610000 - Електрична опрема за моторе и возила	228080901	SVETLO, GABARITNO PREDNJE BKM321 BELO	kom	80
245	31610000 - Електрична опрема за моторе и возила	228081701	SVETLO, GABARITNO ZADNJE BKM321 CRVENO	kom	80
246	31610000 - Електрична опрема за моторе и возила	228083301	SVETLO, ZADNJE KOMBINOVANO BKM333/321 LEVO	kom	9
247	31610000 - Електрична опрема за моторе и возила	228085001	SVETLO, GABARITNO PRED.GORNJE EL8,EL9 BEL2010	kom	8
248	31610000 - Електрична опрема за моторе и возила	228086801	SVETLO, GABARITNO ZAD.GORNJE EL10,EL11 BEL201	kom	8
249	31610000 - Електрична опрема за моторе и возила	228087601	SVETLO, POKAZIVAC PRAVCA HL15, HL17 BEL.20101	kom	8
250	31610000 - Електрична опрема за моторе и возила	228088401	SVETLO, POKAZIVAC PR.OKRUGLI KOD FARA TROLZA	kom	10
251	31610000 - Електрична опрема за моторе и возила	228090601	SVETLO, GABARITNO PREDNJE ZIU, TROLZA BELO	kom	10
252	31610000 - Електрична опрема за моторе и возила	228091401	SVETLO, STOP ZADNJE CRVENO ZIU, TROLZA	kom	10
253	31610000 - Електрична опрема за моторе и возила	228093001	SVETLO, HODA UNAZAD ZIU, TROLZA (BELO)	kom	10
254	31610000 - Електрична опрема за моторе и возила	228111201	FAR, PREDNJI DESNI BKM 32100S	kom	15
255	31610000 - Електрична опрема за моторе и возила	228112001	FAR, PREDNJI LEVI BKM 32100S	kom	20
256	31610000 - Електрична опрема за моторе и возила	228113901	NOSAC, SIJALICE FARA H1 ZICANI BKM32100S	kom	100
257	31610000 - Електрична опрема за моторе и возила	228116301	SIJALICA, DIODNA LED SMD H1 24V MALE SNAGE	kom	80
258	31610000 - Електрична опрема за моторе и возила	250015901	PREKIDAC, DVOPOLOZAJNI TS502	kom	10
259	31610000 - Електрична опрема за моторе и возила	250016701	PREKIDAC, DVOPOLOZAJNI TW500J	kom	10
260	31610000 - Електрична опрема за моторе и возила	250017501	PREKIDAC, DVOPOLOZAJNI MS500J	kom	10
261	31610000 - Електрична опрема за моторе и возила	250278001	DIODA, ZA AUTO RELEJE BELKOMMUNAS 20101	kom	10
262	31610000 - Електрична опрема за моторе и возила	250322001	OSIGURAC, UBODNI NISKONAPONSKI 24V 30A	kom	50
263	31610000 - Електрична опрема за моторе и возила	250458801	RELE, VREMENSKI OMRON H3DE-M1	kom	1
264	31610000 - Електрична опрема за моторе и возила	250569001	MODUL, EPFM103 ELEKTRONSKI VRATA BKM321	kom	10
265	31610000 - Електрична опрема за моторе и возила	250573801	PREKIDAC, BIMETALNI 71°C BKM333,321	kom	20
266	31610000 - Електрична опрема за моторе и возила	250649101	PREKIDAC, BIMETALNI 100°C (NC)NAVOJNI KK3 BKM	kom	8
267	31610000 - Електрична опрема за моторе и возила	250775701	RELEJ, INVERTORA YASKAWA HE1AN-P DC/12V	kom	5
268	31610000 - Електрична опрема за моторе и возила	250829001	RELE, OMRON G6RN-1 24V	kom	8
269	31610000 - Електрична опрема за моторе и возила	250865601	SENZOR, VUCNOG MOTORA BKM32100S	kom	2
270	31610000 - Електрична опрема за моторе и возила	250883401	RELE, FRS1H-S1-DC12V	kom	200
271	31610000 - Електрична опрема за моторе и возила	250940701	KONTAKT, SIGNALNI VN OSIGURACA VL41F	kom	10
272	31610000 - Електрична опрема за моторе и возила	250945801	PREKIDAC, ZASTITNI 3RV1021-1AA10	kom	1
273	31610000 - Електрична опрема за моторе и возила	250961001	PIN, MUSKI HAN E	kom	10

Конкурсна документација за јавну набавку добара: АУТОЕЛЕКТРИКА АУТОБУСА, ТРАМВАЈА И ТРОЛЕЈБУСА - по партијама, бр. ВНД-247/14

Бр. партије	Назив и ознака из општег речника набавке	шифра ГСП	Назив партије	Јед. мере	орј. кол
274	31610000 -- Електрична опрема за моторе и возила	250962801	PIN, ZENSKI HAN E	kom	10
275	31610000 - Електрична опрема за моторе и возила	250969501	OSIGURAC, 0,2A(φ5X20)KIT APARAT 333,321,32100	kom	20
276	31610000 - Електрична опрема за моторе и возила	250970901	OSIGURAC, 4A(φ5X20)STATICKI IPT 20101,TROLZA	kom	20
277	31610000 - Електрична опрема за моторе и возила	251145201	DIODA, FR 207	kom	10
278	31610000 - Електрична опрема за моторе и возила	251146001	DIODA, FR 307	kom	10
279	31610000 - Електрична опрема за моторе и возила	251144401	DIODA, FR 607	kom	10

## IV ТЕХНИЧКИ ОПИС ПРЕДМЕТА ЈАВНЕ НАБАВКЕ (техничка спецификација)

Бр. партије	шифра ГСП	Назив партије	Каталожки број или одговарајући	Јед. мере	орј. кол
		<b>КАБЛОВСКИ СНОПОВИ</b>			
1	108797501	SNOP, KABLOVSKI PO MOTORU ZA EDC LUH22 IK201	81.25419.6719 (M.A.N.) или одговарајући	ком	4
2	109890001	SNOP, KABLOVSKI PO MOT.ZA EDC 447hLA O345/203	A.447.150.03.33 (Mercedes-Benz) или одговарајући	ком	5
3	111712201	SNOP, KABLOVA EDC-RAZV.TABLA IK201 MAN LUH22	8.201.47.310 (Ikarbus) или одговарајући	ком	1
4	113615101	SNOP, KABLOVSKI EDC MS6.4 MOTORA D0836 LOH02	81.25429.6291 (M.A.N.) или одговарајући	ком	2
5	113705001	SNOP, KABLOVSKI EDC MS5.5 D2866 LUH24	81.25429.6270 (M.A.N.) или одговарајући	ком	4
6	116787101	SNOP, KABLOVSKI EDC M7 MOT.D2066 LOH01 2008	81.25424.6477 (M.A.N.) или одговарајући	ком	2
7	117214001	SNOP, KABLOVSKI INST.TABLE IK218	9.171.80.140 (Ikarbus) или одговарајући	ком	1
8	109735001	SNOP, KABLOVSKI ZA MOTOR OM 447hLA/E2	A.671.540.79.09 (Mercedes-Benz) или одговарајући	ком	1
		<b>ДЕЛОВИ ЕЛЕКТРОПОКРЕТАЧА 6.6KW/5.4KW</b>			
9	101216901	PREKIDAC, MAGNETNI ZA UKLJUCENJE ZUP.STARTERA	0.331.450.001 (Bosch) или одговарајући	ком	55
		<b>ДЕЛОВИ ЕЛЕКТРОПОКРЕТАЧА 24V 6.2KW</b>			
10	109851901	RELE, KONTROLNI STARTERA BOSCH MOT.OM457hLA	A.001.152.24.10 (Mercedes-Benz) 1.337.210.726(Bosch) 1.337.210.731 (Bosch) или одговарајући	ком	5
11	109852701	PREKIDAC, STARTER.BOSCH MOT.OM457hLA FAP A537	001.152.32.10 (Mercedes-Benz) 2.339.403.010(Bosch) или одговарајући	ком	6
12	114585101	ROTOR, STARTERA BOSCH MOTORA OM457hLA	A.000.151.60.15 (Mercedes-Benz) 2.004.014.034(Bosch) или одговарајући	ком	8
		<b>ЕЛЕКТРОПОКРЕТАЧ МОТОРА О345С Е3 И ДЕЛОВИ</b>			
13	113755701	ELEKTROPOKRETAС, MOTORA O345C E3	A.006.151.15.01 (Mercedes-Benz) M009T80472 (Mitsubishi) или одговарајући	ком	3
14	115970401	SET, POKLOPCA ZADNJEG START.MITSUBISHI 457hLA	A.000.151.19.67 (Mercedes-Benz) A.000.151.17.67 (Mercedes-Benz) или одговарајући	сет	2
		<b>ЕЛЕКТРОПОКРЕТАЧ МОТОРА MAN D2066 LOH01</b>			
15	115342001	ZUPCANIK, VRATILA STARTERA MOTORA D2066	51.26218.6001(M.A.N.) или одговарајући	сет	3
16	115715901	SET, ZAVRTNJEVA STARTERA MOTORA D2066	51.26240.6008(M.A.N.) M414X07477 или одговарајући	сет	1
		<b>АЛТЕРНАТОР Т1 28V70/140А И ДЕЛОВИ</b>			
17	101244401	PRSTEN, KLIZNI CETKICA ALTERNATORA "Bosch"	81.26108.0008(M.A.N.) 1.124.304.018(Bosch) или одговарајући	ком	18



Конкурсна документација за јавну набавку добара: АУТОЕЛЕКТРИКА АУТОБУСА, ТРАМВАЈА И ТРОЛЕЈБУСА - по партијама, бр. ВНД-247/14

Бр. партије	шифра ГСП	Назив партије	Каталожки број или одговарајући	Јед. мере	орј. кол
18	101247901	SEMERING, 20X35X7 ZADNJI ALTERNATORA	1.120.283.000(Bosch) A.006.997.74.47 (Mercedes-Benz) 81.96502.0326 (M.A.N.) или одговарајући	ком	60
19	114753601	SET, IZOLACIJA EL.PRIKLJ.ALT.BOSCH 140A 24V	19025527(DELCO REMY) 1.127.011.083 (BOSCH) или одговарајући	сет	12
		<b>АЛТЕРНАТОР 24V 120A AC 172 И ДЕЛОВИ</b>			
20	111864101	REGULATOR, ALTERNATORA KAROSA	500 182 9275(Karosa) или одговарајући	ком	2
		<b>АЛТЕРНАТОР 28.5V 120A D2066 ЛОН01 И ДЕЛОВИ</b>			
21	114202001	KUCISTE, ALTERNATORA LEB28.5V PREDNJE D2066	51.26111.0013(M.A.N.) или одговарајући	ком	5
22	114209701	PLOCA, DIODNA ALTERNATORA LEB28.5V D2066	51.26109.0009(M.A.N.) F00M133295 (Bosch) или одговарајући	ком	35
		<b>ДАВАЧИ, ИНСТРУМЕНТИ, РЕЛЕЈИ, СВЕТЛОСНА СИГНАЛИЗАЦИЈА</b>			
23	113916901	INDIKATOR, PRIT.VAZDUHA I TEMPERATURE O345C	A.000.542.98.14 (Mercedes-Benz) или одговарајући	ком	8
24	111198101	INSTRUMENT, MANOMETAR ULJA MAN SG313	81.27410.6046(M.A.N.) или одговарајући	ком	1
25	111197301	INSTRUMENT, TERMOMETAR RASH.TECN.MAN SG313	81.27420.6032 (M.A.N.) или одговарајући	ком	1
26	109078001	INSTRUMENT, MANOMETAR 12bar I KOC.KR.SG/SL	81.27410.6052 (M.A.N.) или одговарајући	ком	1
27	101793401	INSTRUMENT, VOLTMETAR IK	TE 848.41.7 24V(Teleoptik) или одговарајући	ком	20
28	109050001	DAVAC, POLOZAJA PEDALE GASA SG313	81.25970.6079(M.A.N.) 0.281.002.350(Bosch) 326072 (DT) или одговарајући	ком	1
29	110779801	DAVAC, SIGNALA POZARA U PROSTORU MOTORA O345C	A.013.542.25.17 (Mercedes-Benz) или одговарајући	ком	10
30	113338101	DAVAC, PRITISKA VAZD.USIS.GRANE 0-16bar SG313	VDO 63/5 602 или одговарајући	ком	4
31	117182801	DAVAC, NIVOVA GORIVA IK218	9.141.42.043(Ikarbus) или одговарајући	ком	1
32	111202301	DAVAC, PRITISKA VAZDUHA D2866 LUH24	51.27421.0181(M.A.N.) 337017 (DT) или одговарајући	ком	3
		<b>РЕЛЕЈИ</b>			
33	109896901	RELE, VRATA BLOKADE 3km/h SG313	81.25902.0303(M.A.N.) или одговарајући	ком	30
34	113791301	RELE, 24V 40/50A DC FRC2C-1 I GREJ.IK103 (2006)	/	ком	2
35	114454501	RELE, BRISACA SA 10 IZVODA MAN SL/SG	88.25311-0002(M.A.N.) или одговарајући	ком	2
		<b>СВЕТЛА ЗА ВОЗИЛА MAN SL/SG</b>			
36	109061501	SVETLO, KATADIOPTER BOČNO ZUTO MAN A75 SG313	83.25260.6503(M.A.N.) 81.25260.6078(M.A.N.) или одговарајући	ком	50
		<b>СВЕТЛА ЗА ВОЗИЛА O345</b>			
37	109284701	SVETLO, POZICIONO ZADNJE O345C E2 205X130X125	A.671.820.01.64 (Mercedes-Benz) 02MFU.0164-001 (Farplas) или одговарајући	ком	8
38	109285501	SVETLO, POK.PRAVCA O345C E2/E3 ZAD.DONJE DESN	A.671.820.02.21 (Mercedes-Benz) 03MFU.0546-002(Farplas) или одговарајући	ком	3
39	109291001	SVETLO, GABARITNO ZADNJE O345C CRVENO	A.613.820.22.56 (Mercedes-Benz) или одговарајући	ком	2
40	109448301	SVETLO, POK.PRAVCA O345C E2/E3 ZAD.DONJE LEVO	A.671.820.01.21 (Mercedes-Benz) или одговарајући	ком	6

Конкурсна документација за јавну набавку добара: АУТОЕЛЕКТРИКА АУТОБУСА, ТРАМВАЈА И ТРОЛЕЈБУСА - по партијама, бр. ВНД-247/14

Бр. партије	шифра ГСП	Назив партије	Каталожки број или одговарајући	Јед. мере	орј. кол
		<b>СВЕТЛОСНА СИГНАЛИЗАЦИЈА</b>			
41	101770501	SVETLO, POK.PRAVCA ZADNJE 170x80 IK,KT4	SA 14575(Saturnus) SA 15202 (Saturnus) или одговарајући	КОМ	36
42	101771301	SVETLO, STOP-POZICIONO 170X80 IK, KT4	SA 15201(Saturnus) SA 14576 (Saturnus) или одговарајући	КОМ	60
43	110678301	SVETLO, STOP-POZICIONO IK103/201/112/218N	2XA.000221-027 (Hella) или одговарајући	КОМ	34
44	115744201	SVETLO, STOP/POZICIONO 165X123 CRVENO ELIPS.	954.20 (RINDER) или одговарајући	КОМ	5
45	115745001	SVETLO, UNAZAD/POKAZ.165X123 BELO-ZUTO ELIPS.	958.10 (RINDER) или одговарајући	КОМ	5
46	115746901	SVETLO, ZA MAGLU 165X123 CRVENO ELIPASTO	956.30 (RINDER) или одговарајући	КОМ	5
47	117197601	SVETLO, PREDNJE GABARITNO LED IK218	9.171.12.610 (Ikarbus) или одговарајући	КОМ	2
48	117198401	SVETLO, ZADNJE GABARITNO LED IK218	9.171.12.605 (Ikarbus) или одговарајући	КОМ	2
49	117203401	SVETLO, REGISTARSKE TABLICE IK218	9.171.12.635 (Ikarbus) или одговарајући	КОМ	2
50	103907501	STAKLO, SVETLA STOP 170x80 CRVENO IK,KT4	108.125.055-2(Ikarbus) 90-910-300/1 или одговарајући	КОМ	36
51	103908301	STAKLO, POKAZIVACA PRAVCA 170X80 ZUTO ZADNJE	108.125.048-1 (Ikarbus) или одговарајући	КОМ	20
52	107970001	STAKLO, POK.PRAVCA 150x105 ZUTO IK,KT4,ZIU,FA	SA 12661(Saturnus) 1645088-1 или одговарајући	КОМ	18
53	107972701	STAKLO, SVETLA STOP 150x105 IK,FAP,KT4, ZIU	1645096-1 SA 12662 (Saturnus) или одговарајући	КОМ	100
54	107973501	STAKLO, HODA UNAZAD 150X105 IK, FAP, KT4, ZIU	1645086-1 SA 12660 (Saturnus) или одговарајући	КОМ	40
55	110064501	STAKLO, POKAZIVACA PRAVCA KAROSA	443 312 6011 (Karosa) или одговарајући	КОМ	6
56	117206901	KATADIOPTER, BOCNI SA SVETLOM IK218	9.171.12.684 (Ikarbus) или одговарајући	КОМ	24
		<b>ФАРОВИ</b>			
57	117195001	FAR, PREDNJE DUGO SVETLO SA POZICIJOM IK218M	9.171.12.510 (Ikarbus) или одговарајући	КОМ	2
		<b>ЛЕД РАСВЕТА</b>			
58	117176301	SVETILJKA, UNUTRASNJA LED LAMPA IK218	9.171.12.744 (Ikarbus) или одговарајући	КОМ	2
59	117177101	SVETILJKA, UNUTRASNJA LED LAMPA IK218	9.171.12.742 (Ikarbus) или одговарајући	КОМ	2
60	117178001	SVETILJKA, UNUTRASNJA LED LAMPA IK218	9.171.12.743 (Ikarbus) или одговарајући	КОМ	2
61	116234901	LAMPA, DIODNA SALONA VOZILA IK218(2012)	9.171.12.757 (Ikarbus) или одговарајући	КОМ	12
62	116235701	KONEKTOR, AMP 4-PIN DIODNE LAMPE IK218(2012)	9.171.47.401 (Ikarbus) или одговарајући	КОМ	12
		<b>ФЛУОЦЕВИ И СТАРТЕРИ</b>			
63	104774401	FLUOCEV, 58W/765 φ26X1500 220V (T8)	/	КОМ	1040
64	109515301	FLUOCEV, UNUT.OSVET.TL5HE 21W/840 IK103/201	9.171.12.783(Ikarbus) 9.171.12.785(Ikarbus) или одговарајући	КОМ	110
65	104776001	FLUOCEV, TLD 36W/54-765	/	КОМ	680
66	104777901	STARTER, FLUOCEVI SF2 4-20W	/	КОМ	1300
67	104775201	STARTER, FLUOCEVI SF8 4-65W	/	КОМ	2080
		<b>СИЈАЛИЦЕ</b>			
68	103767601	SIJALICA, 24V W4W BA 9S INSTRUMENTA	24/04BA9s 108.124.850-1 (Ikarbus) или одговарајући	КОМ	3450

Конкурсна документација за јавну набавку добара: АУТОЕЛЕКТРИКА АУТОБУСА, ТРАМВАЈА И ТРОЛЕЈБУСА - по партијама, бр. ВНД-247/14

Бр. партије	шифра ГСП	Назив партије	Каталожки број или одговарајући	Јед. мере	орј. кол
69	103769201	СИЈАЛИСА, 24V P21W BA 15S POK.PRAV.BEZBOJNA	50-910-252 108.125.113-1 (Ikarbus) или одговарајући	КОМ	11000
70	103770601	СИЈАЛИСА, 24V P21/5W BA 15Y15d STOP SVETLA	108.125.055-1 (Ikarbus) или одговарајући	КОМ	5300
71	103771401	СИЈАЛИСА, 24V R2 55/50W P45 SA SESIROM ZA FA	108.203.266-1(Ikarbus) 50-910-251 или одговарајући	КОМ	5900
72	107147501	СИЈАЛИСА, 24V 1.2W SA GRLOM ТАНОГРАФА	81.25901.0066(M.A.N.) U24/1.2NB8.5d A.001.544.26.94 (Mercedes-Benz) или одговарајући	КОМ	2000
73	109451301	СИЈАЛИСА, 24V H1 70W FARA O345C/SOLARIS U18	SRPS N.L2.222 N.072601.024270 (Mercedes-Benz) или одговарајући	КОМ	3540
74	109452101	СИЈАЛИСА, 24W PY21W MERCEDES-BENZ O345C	N.00000.000065 (Mercedes-Benz) или одговарајући	КОМ	50
75	112816701	СИЈАЛИСА, BA 15D 30V 30W	/	КОМ	100
76	112862001	СИЈАЛИСА, BA 15D 30V 5W L-62mm	/	КОМ	50
77	109576501	СИЈАЛИСА, 24V 10W GABARITNA O345C	N.072601.024702 (Mercedes-Benz) или одговарајући	КОМ	10
78	406003201	СИЈАЛИСА, 12V P21/5W STOP-POZICIONO SVETLO	SRPS EN 60809	КОМ	300
79	406011301	СИЈАЛИСА, 12V 60/55W H4 HALOGENA	SRPS N.L2.222	КОМ	20
80	406012101	СИЈАЛИСА, 12V 55W H7 HALOGENA	SRPS N.L2.222	КОМ	150
		<b>СИЈАЛИЦЕ ЗА MAN SG313</b>			
81	109066601	СИЈАЛИСА, 24V PY21W-OR MAN A75 SG313	81.25901.0102 (M.A.N.) или одговарајући	КОМ	400
82	109067401	СИЈАЛИСА, INDIKATORSKA NA INSTR.TABLI SG313	81.25901.0043 (M.A.N.) или одговарајући	КОМ	30
83	109062301	СИЈАЛИСА, 24V 5W-SV8.5-8 MAN A75 SG313	81.25901.0006 (M.A.N.) или одговарајући	КОМ	150
		<b>ПРЕКИДАЧИ ПОКАЗИВАЧА ПРАВЦА ЗА ВОЗИЛА ИК</b>			
84	108932301	PREKIDAC, АРУ-8 POKAZIVACA PRAVCA FAP,IK201	1582.0.00 (Zrak AEO) 083 865 727(Monark) 620.540.00.45(Mercedes-Benz) или одговарајући	КОМ	29
		<b>ПРЕКИДАЧИ ЗА ВОЗИЛА O345C</b>			
85	109554401	PREKIDAC, АРУ POKAZIVACA PRAV.I BRISACA O345C	A.007.545.82.24 (Mercedes-Benz) или одговарајући	КОМ	5
86	110755001	PREKIDAC, PREGIBNI RETARDERA O345 CONECTO	A.002.545.48.07 (Mercedes-Benz) или одговарајући	КОМ	2
87	110757701	PREKIDAC, ZA 4 MIGAVCA O345 CONECTO	A.005.545.92.29 (Mercedes-Benz) или одговарајући	КОМ	2
88	110753401	PREKIDAC, PREGIBNI MOTORA PRED.GREJACA O345C	A.002.545.72.07 (Mercedes-Benz) или одговарајући	КОМ	1
89	110975801	PREKIDAC, PREGIBNI CONECTO	A.003.545.24.07 (Mercedes-Benz) или одговарајући	КОМ	1
90	109505601	POKLOPAC, PREKIDACA O345C	A.381.689.16.08 (Mercedes-Benz) или одговарајући	КОМ	6
		<b>ПРЕКИДАЧИ ЗА ВОЗИЛА MAN SL/SG</b>			
91	108961701	PREKIDAC, PREGIBNI SVETLA MAN A75 SG313	81.25505.6337 (M.A.N.) или одговарајући	КОМ	5
92	109079801	PREKIDAC, BATERIJSKI 300A-24V SG/SL	81.25902.6157 (M.A.N.) или одговарајући	КОМ	28
93	109121201	TASTER, VRATA CRVENI SL/SG	81.25503.6239 (M.A.N.) A.004.545.99.14 (Mercedes-Benz) или одговарајући	КОМ	50

Конкурсна документација за јавну набавку добара: АУТОЕЛЕКТРИКА АУТОБУСА, ТРАМВАЈА И ТРОЛЕЈБУСА - по партијама, бр. ВНД-247/14

Бр. партије	шифра ГСП	Назив партије	Каталогски број или одговарајући	Јед. мере	орј. кол
		<b>ПРЕКИДАЧИ ЗА ВОЗИЛА IK112/218</b>			
94	113494901	PREKIDAC, PODNIH GREJACA IK-112N/218N	15009103050126 (VDO) или одговарајући	КОМ	12
95	113496501	PREKIDAC, PUMPE ZA VODU IK-112N/218N	300.51.00 или одговарајући	КОМ	10
96	114462601	PREKIDAC, KONTR.LAMPE PARK.KOCNICE IK112/218	9.137.45.850 (Ikarbus) или одговарајући	КОМ	3
97	115289001	PREKIDAC, SVIH MIGAVACA IK112/218N	A.611.545.01.28 (Mercedes-Benz) 9.171.80.142 (Ikarbus) или одговарајући	КОМ	2
98	115294701	KONEKTOR, PREKIDACA IK112/218N	A.007.545.60.26 (Mercedes-Benz) или одговарајући	КОМ	10
99	115292001	PREKIDAC, LUFTERA/STANICNE KOCN. IK112/218N	15.26.56.303.00 (VDO) или одговарајући	КОМ	10
100	115293901	PREKIDAC, VISINE/GREJACA VOZACA IK112/218N	15.26.56.301.00 (VDO) или одговарајући	КОМ	12
101	115307201	PREKIDAC, VRATA IK112/218	15265631300 (VDO) или одговарајући	КОМ	6
102	116523201	PREKIDAC, UNUTRASNJEG OSVETLENJA IK 112/218	15269103152442(VDO) 9.171.80.137 (Ikarbus) или одговарајући	КОМ	14
103	116524001	PREKIDAC, GREJACA RETROVIZORA IK112/218	15269121153601 (VDO) или одговарајући	КОМ	5
104	116525901	PREKIDAC, KROVNOG PROZORA IK112/218	15269101062830 (VDO) или одговарајући	КОМ	5
105	116526701	PREKIDAC, STANICNE KOCNICE IK 112/218	15269101058233 (VDO) 9.171.80.128 (Ikarbus) или одговарајући	КОМ	8
106	116527501	PREKIDAC, GASENJA IK112/218	15269100061831 (VDO) 9.171.80.127 (Ikarbus) или одговарајући	КОМ	7
107	116528301	PREKIDAC, NIVELACIJE NIVOA VOZILA IK112/218	15269103047625 (VDO) 9.117.80.122 (Ikarbus) или одговарајући	КОМ	7
108	116533001	PREKIDAC, JACINE OSVETLJENJA IK112/218	88.25503.6305 (M.A.N.) 15269102048606 (VDO) или одговарајући	КОМ	4
109	116535601	PREKIDAC, VRATA IK112/218	88.25505.6245 (M.A.N.) 15269101056234 (VDO) или одговарајући	КОМ	5
110	116538001	PREKIDAC, DIJAGNOSTIKE IK 112/218	88.25503.6243 (M.A.N.) 15269102040303 (VDO) 9.171.80.103 (Ikarbus) или одговарајући	КОМ	1
111	116541001	PREKIDAC, VOZILA IK 112/218	81.25503.6182 (M.A.N.) или одговарајући	КОМ	2
112	116849501	PREKIDAC, ZA ISKLJ.NOZN.KOMAN.RETARD.112/218N	9.171.80.105 (Ikarbus) 1500.9101145307 (VDO) или одговарајући	КОМ	2
113	116851701	PREKIDAC, ZA UKLJ.GREJ.U KAB.VOZ.IK112/218N	9.171.80.124 (Ikarbus) 1500.9103052127 (VDO) или одговарајући	КОМ	2
114	116852501	PREKIDAC, VENTILATORA IK112/218N	9.171.80.150 (Ikarbus) 1526.9103150128 (VDO) или одговарајући	КОМ	2
115	116853301	PREKIDAC, ZA OTV.PRED.STR.KROV.PROV.112/218N	9.171.80.125 (Ikarbus) 1500.9101062729 (VDO) или одговарајући	КОМ	1
116	116854101	PREKIDAC, ZA OTV.ZADNJ.STR.KROV.PROV.112/218N	9.171.80.126 (Ikarbus) 1500.9001062830 (VDO) или одговарајући	КОМ	1
117	116855001	PREKIDAC, BLOK.PRV.KRILA PRED.VRATA 112/218N	9.171.80.129 (Ikarbus) 1500.9101149534 (VDO) или одговарајући	КОМ	1
118	116856801	PREKIDAC, ZA UKLJ.SVETLA U KAB.VOZ.IK112/218N	9.171.80.136 (Ikarbus) 1500.9101156541 (VDO) или одговарајући	КОМ	6
119	117078301	PREKIDAC, VRATA DW40	9.211.08.397 (Ikarbus) или одговарајући	КОМ	10
120	117207701	PREKIDAC, SPOLJNI ZA OTVARANJE RAMPE IK218	9.171.12.264 (Ikarbus) или одговарајући	КОМ	1

Конкурсна документација за јавну набавку добара: АУТОЕЛЕКТРИКА АУТОБУСА, ТРАМВАЈА И ТРОЛЕЈБУСА - по партијама, бр. ВНД-247/14

Бр. партије	шифра ГСП	Назив партије	Каталогски број или одговарајући	Јед. мере	орј. кол
121	117212301	PREKIDAC, POZICIJE I FAROVA IK218	9.171.80.135 (Ikarbus) или одговарајући	КОМ	1
122	116537201	OZNAKA, PREKIDACA VOZILA IK 112/218	81.25503.0279 (M.A.N.) 704 610 9B или одговарајући	КОМ	6
123	115290401	TASTER, ZA CITANJE GRESAKA IK112/218N	15.26.56.312.00 (VDO) 9.171.80.145 (Ikarbus) или одговарајући	КОМ	10
124	116540201	OZNAKA, PREKIDACA IK 112/218	81.25503.0278 (M.A.N.) или одговарајући	КОМ	6
125	115364101	SENZOR, RAZLIKE PRITISAKA IZDUV.SIST.D2066	51.27421.0223 (M.A.N.) или одговарајући	КОМ	1
126	116640901	MIKROPREKIDAC, KONTOL.LAMPE VRATA IK218N 2012	716001645 или одговарајући	КОМ	3
127	116858401	KUCISTE, PREKIDACA INSTR.TABLE IK112/218N	1526.89.00.0002 (VDO) или одговарајући	КОМ	5
128	116329901	NOSAC, PREKIDACA INSTRUMENT TABLE IK112/218N	/	КОМ	4
		<b>ПРЕКИДАЧ ПРЕГИБНИ ЗА ВОЗИЛА KAROSA</b>			
129	110045901	PREKIDAC, PREGIBNI KAROSA	380 000 4050 (KAROSA) или одговарајући	КОМ	2
130	110046701	PREKIDAC, PREGIBNI KAROSA	380 000 4060 (KAROSA) или одговарајући	КОМ	1
		<b>ТАСТЕРИ ЗА ВОЗИЛА IK-218</b>			
131	117209301	TASTER, ZA OTV/ZATV. DRUGIH VRATA IK218	9.171.80.132 (Ikarbus) или одговарајући	КОМ	1
132	117210701	TASTER, ZA OTV/ZATV. TRECIH VRATA IK218	9.171.80.133 (Ikarbus) или одговарајући	КОМ	1
133	117211501	TASTER, ZA OTV/ZATV. CETVRTIH VRATA IK218	9.171.80.134 (Ikarbus) или одговарајући	КОМ	1
134	113826001	TASTER, ZA OTVARANJE VRATA SPOLJNI IK112N	9.171.47.881 (Ikarbus) или одговарајући	КОМ	2
		<b>ОСИГУРАЧИ</b>			
135	110782801	OSIGURAC, UBODNI STAKLENI ZA O345 CONECTO	N.072581.000300 (Mercedes-Benz) или одговарајући	КОМ	10
		<b>БРАВА КОНТАКТ ЗА IK112/218</b>			
136	113629101	KLJUC, KONTAKT BRAVE IK112/218N	/	КОМ	12
137	114271201	BRAVA, KONTAKT IK112N/218N	9.171.80.144 (Ikarbus) или одговарајући	КОМ	2
138	117216601	CILINDAR, BRAVE INST.TABLE IK218	9.171.80.143 (Ikarbus) или одговарајући	КОМ	1
		<b>ПАПУЧИЦЕ КАБЛОВСКЕ</b>			
139	103913001	PAPUCICA, KABL.NAT.6.3x0.8/1.5-2.5CuZn(ZENKA)	A.011.545.80.26 (Mercedes-Benz) или одговарајући	КОМ	8900
140	109630301	PAPUCICA, KABLOVSKA 4-6mm PRES.UTICNA O345C	A.002.545.14.28 (Mercedes-Benz) или одговарајући	КОМ	50
		<b>БУЖИР ЦРЕВА</b>			
141	106874101	BUZIR, CREVO φ 16 ELASTICNO "SAPA"	/	m	120
142	110863801	BUZIR, CREVO φ 12.0mm REBRASO	A.000.546.70.30 (Mercedes-Benz) или одговарајући	m	140
		<b>ДЕЛОВИ АУТОЕЛЕКТРИКЕ ЗА ВОЗИЛА ИКАРБУС</b>			
143	116534801	KONEKTOR, INSTRUMENT TABLE VOZILA IK 112/218	81.25432.0396 (M.A.N.) или одговарајући	КОМ	5
144	116536401	KONEKTOR, GREJACA D4S IK112/218	81.25475.0102 (M.A.N.) или одговарајући	КОМ	6
145	116539901	KONEKTOR, RAZGLASA VOZILA IK112/218	81.25435.0611 (M.A.N.) или одговарајући	КОМ	6
146	117213101	MODUL, OSNOVNI INST.TABLE IK218	9.171.80.139 (Ikarbus) или одговарајући	КОМ	1
147	117215801	RUCICA, RETARDERA IK218	9.171.80.141 (Ikarbus) или одговарајући	КОМ	1

Бр. партије	шифра ГСП	Назив партије	Каталoшки број или одговарајући	Јед. мере	орј. кол
		<b>ДЕЛОВИ АУТОЕЛЕКТРИКЕ ЗА ВОЗИЛА О345С / FAP</b>			
148	109848901	КУПЈА, OSIGURACA CONECTO O345C	A.000.545.85.01 (Mercedes-Benz) или одговарајући	КОМ	2
149	109722901	PEDALA, GASA FAP A537.3.1	008.542.67.17 (Mercedes-Benz) 445.804.004002Z (VDO) 941.300.01.04 (Mercedes-Benz) или одговарајући	КОМ	1
150	110969301	ОКО, KABLA NA SEPARATORU CONECTO	A.000.540.28.05 (Mercedes-Benz) или одговарајући	КОМ	12
151	113711501	KONEKTOR, INSTALACIJE MOTORA OM447hLA	A.020.545.85.28 (Mercedes-Benz) или одговарајући	КОМ	6
152	111011001	TRANZISTOR, BU 406 PRIGUSI.SVETLA U KUPEU O34	BU406 или одговарајући	КОМ	200
		<b>БРАВЕ И КЉУЧЕВИ</b>			
153	105112101	BRAVA, KONTAKT SA KLJUCEM "Bosch"	0.342.307.002 (Bosch) 81.25501.7003 (M.A.N.) или одговарајући	КОМ	20
154	105113001	KLJUC, KONTAKT BRAVE "Bosch"	3.341.982.101 (Bosch) 81.25502.0012 (M.A.N.) или одговарајући	КОМ	150
155	109000301	FLUJOCEV, TL-D54-765 18W-26X590 MAN A75SG313	07.92130.0020 (M.A.N.) или одговарајући	КОМ	570

**ЗА ПАРТИЈЕ 1-32, 149:**

Уколико понуђач у понуди не нуди делове према каталoшким бројевима из табеле, потребно је да уз понуду достави доказ да произвођач возила/агрегата (које ЈКП ГСП „Београд“ поседује у свом возном парку - аутобуси типа FAP, MAN, MERCEDES-BENZ, IKARBUS, KAROSA, SOLARIS) прихвата произвођача понуђеног дела за уградњу на возило/агрегат – потврда потписана и оверена од стране произвођача возила/агрегата

**ИЛИ**

референц листу односно доказ да је у последњих 5 година делове које нуди испоручивао фирмама као крајњем кориснику, са најмање 20 возних јединица које користе понуђене делове, и да за исте није имао нерешене рекламације које се односе на квалитет или експлоатацију испоручених делова. Потврда мора бити издата и оверена од стране овлашћеног лица фирме (име, презиме, занимање и функција коју обавља у фирми) којој су делови које понуђач нуди испоручени; потврда издата и оверена печатом на меморандуму фирме купца. Наручилац задржава право да, уколико посумња у истинитост навода из потврде, од понуђача захтева достављање копија фактура и отпремница, као доказ да су добра наведена у референц листи испоручивана.

**ЗА ПАРТИЈЕ 33-148, 150-155:**

Уколико понуђач не нуди делове према каталoшким бројевима из табеле, потребно је уз понуду да достави каталог понуђеног дела. У каталогу морају бити јасно обележене понуђене партије.

ЗА ПАРТИЈЕ 9-27: минимални гарантни период је 12 месеци од дана уградње.

ЗА ПАРТИЈЕ 33-148, 150-155: минимални гарантни период је 8 месеци од дана испоруке.

ЗА ПАРТИЈЕ 1-8, 28-32, 149: минимални гарантни период је 18 месеци од дана уградње.

Рок испоруке за партије 1-155 је 20 дана од пријема писаног позива Наручиоца.

**Партија 156) ДЕЛОВИ ИНСТРУМЕНТ ТАБЛЕ ЗА ТРАМВАЈЕ**

Бр. ставке	шифра ГСП	Назив добра	Каталогски број или одговарајући	Јед. мере	орј. кол
1	307400501	TASTER, SIGURNOSNE KOCNICE KT4	T30 GH-01/Z 90-910-133 или одговарајући	kom.	48
2	307403001	PREKIDAC, GREJANJA I MIGAVACA 1-0-2 KT4-YUB	T30R DT/2Z 50-330-133 или одговарајући	kom.	40
3	307404801	PREKIDAC, SVETLA 0-1 KT4-YUB	50-330-140 T30R D/Z или одговарајући	kom.	120
4	307405601	KONTAKT, BLOK KT4-YUB	OSS 22 03 30B 50-330-131/1 или одговарајући	kom.	200
5	307419601	TASTER, ZELEN I NEKON-GOSA KT4-YUB	50-330-143 или одговарајући	kom.	42
6	307420001	TASTER, ZVONA KT4-YUB	/	kom.	10
7	307430701	TASTER, CRVENI INEKON-GOSA KT4-YUBM	50-330-144 или одговарајући PB 22 11 24R	kom.	16
8	307432301	TASTER, CRVENI INEKON-GOSA KT4-YUBM	PB 30 20 24R 50-330-147 или одговарајући	kom.	20
9	307436601	SVETILJKA, SIGNALNA LED 24V φ22 ZELENA	50-330-134 NPL 22 22 24V G или одговарајући	kom.	360
10	307437401	SVETILJKA, SIGNALNA LED 24V φ22 CRVENA	50-330-135 NPL 22 22 24V R или одговарајући	kom.	450
11	307438201	SVETILJKA, SIGNALNA LED 24V φ22 PLAVA	50-330-136 NPL 22 22 24V B или одговарајући	kom.	90
12	307439001	SVETILJKA, SIGNALNA LED 24V φ22 ZUTA	50-330-137 NPL 22 22 24V Y или одговарајући	kom.	350
13	307441201	PREKIDAC, OBRTNI INEKON-GOSA KT4-YUBM	LSS 22 03 11B 50-330-149 или одговарајући	kom.	10
14	307443901	BLOK, KONTAKT INEKON-GOSA KT4-YUBM	50-330-139 TCW 11 или одговарајући	kom.	12
15	307445501	TASTER, CRNI INEKON-GOSA KT4-YUBM	PB 22 11 24B 50-330-143/1 или одговарајући	kom.	31
16	307446301	TASTER, SVETLECI GLJIVASTI ZELEN I NEKON-GOSA	50-330-141/1 LEPBN 22 11 24G или одговарајући	kom.	10
17	307447101	TASTER, SVETLECI GLJIVASTI ZUTI INEKON-GOSA	50-330-141/2 LEPBN 22 11 24Y или одговарајући	kom.	10
18	334015501	PREKIDAC, "GOSA" OSS 3002 20B	50-330-140/2 или одговарајући	kom.	12
19	334017101	TASTER, CRVENI φ22 "GOSA" TDM-0/Z2	50-330-151 или одговарајући	kom.	10
20	334018001	TASTER, ZELEN I φ22 "GOSA" TDM-1/Z2	50-330-152 или одговарајући	kom.	10
21	334019801	TASTER, CRNI φ22 "GOSA" TDM-2/Z2	50-330-153 или одговарајући	kom.	10
22	334020101	TASTER, ZUTI φ22 "GOSA" TS-3/SZ	50-330-154 или одговарајући	kom.	10
23	334021001	TASTER, PLAVI φ22 "GOSA" TS-4/SZ	50-330-155 или одговарајући	kom.	10

**Партија 157) ПРЕКИДАЧИ ЗА ТРАМВАЈЕ**

Бр. ставке	шифра ГСП	Назив добра	Каталогски број или одговарајући	Јед. мере	орј. кол
1	307466801	PREKIDAC, GREBENASTI KALORIFERA KT4-YUB	90-910-147 VS16/7-300102 или одговарајући	ком.	20
2	307480301	PREKIDAC, OKRETNI MIGAVCA KT4-MYUB	55-910-101 443853010053 или одговарајући	ком.	10
3	307481101	PREKIDAC, OKRETNI FAROVA KT4-MYUB	55-910-102 443853007055 или одговарајући	ком.	5

**Партија 158) РЕЛЕИ ЗА ТРАМВАЈЕ**

Бр. ставке	шифра ГСП	Назив добра	Каталогски број или одговарајући	Јед. мере	орј. кол
1	307427701	PODNOZJE, RELEJA PR-41C	90-910-421/2 или одговарајући	ком.	120
2	308604601	RELE, POKAZIVACA PRAVCA KT4	90-910-426 или одговарајући	ком.	46
3	308613501	RELE, 25.3 3550	90-910-432/1 или одговарајући	ком.	150
4	313689201	RELE, RM 838024	90-910-421 или одговарајући	ком.	50
5	313699001	RELE, DU 201	90-970-001 или одговарајући	ком.	10
6	313700701	RELE, RP 810	90-970-002 или одговарајући	ком.	10
7	314378301	RELE, VREMENSKI KOL 312 24V DC (0.05-10S)	/	ком.	60
8	334115101	PODNOZJE, RELEJA RA 25.1	/	ком.	14

**Партија 159) ПОКАЗИВАЧИ ПРАВЦА ЗА ТРАМВАЈЕ**

Бр. ставке	шифра ГСП	Назив добра	Каталогски број или одговарајући	Јед. мере	орј. кол
1	307507901	SVETLO, POKAZIVAC PRAVCA SUZA PREDNJA ZUTA KT	90-910-207 или одговарајући	ком.	120
2	307508701	STAKLO, POKAZIVACA PRAVCA SUZA KT4	90-910-207/1 или одговарајући	ком.	120
3	307511701	SVETLO, POKAZIVAC PRAVCA 152X80 SUZA CRVENA	/	ком.	25
4	307512501	STAKLO, POKAZIVACA PRAVCA 152X 80 SUZA CRVENA	/	ком.	25
5	310024301	SVETLO, STOP DESNO DUWAG/TRAKTOR RAKOVICA 76	100-014-003 или одговарајући	ком.	60
6	310025101	SVETLO, STOP LEVO DUWAG/TRAKTOR RAKOVICA 76	100-014-004 или одговарајући	ком.	60

**Партија 160) УНУТРАШЊЕ ОСВЕТЉЕЊЕ - ТРАМВАЈИ**

Бр. ставке	шифра ГСП	Назив добра	Каталогски број или одговарајући	Јед. мере	орј. кол
1	307504401	SVETILJKA, U KABINI VOZACA 208X85X50 KT4	90-910-203 или одговарајући	ком.	16
2	334109701	STAKLO, SVETLA U KABINI VOZACA	90-910-203/1 или одговарајући	ком.	28

**Партија 161) ФЛУОЦЕВИ**

Бр. ставке	шифра ГСП	Назив добра	Каталогски број или одговарајући	Јед. мере	орј. кол
1	350051901	FLUOCEV, 36W ф25 L=44cm KABINE VOZACA	/	ком.	10
2	350439501	FLUOCEV, 15W/20W ф25 44cm KABINE VOZACA	/	ком.	9
3	350440901	FLUOCEV, 8W/20W ф15 28.8cm KABINE VOZACA	/	ком.	20
4	355141501	FLUOCEV, 36W/880 ф26X1200 220V (Т8) PLAVA	/	ком.	80



**Партија 162) СИЈАЛИЦЕ, АДАПТЕРИ**

Бр. ставке	шифра ГСП	Назив добра	Каталожки број или одговарајући	Јед. мере	орј. кол
1	307025501	СИЈАЛИЦА, 24V 55/50W FARA КТ4	SRPS N.L2.222 50-910-250 или одговарајући	ком.	52
2	307032801	СИЈАЛИЦА, 24V 3W Ва9S SIGNALNA	90-910-250 или одговарајући	ком.	600
3	307034401	ADAPTER, СИЈАЛИЦЕ Н4 75/70W FARA	50-910-253/1 или одговарајући	ком.	200
4	311233001	СИЈАЛИЦА, 130V 40W E27	/	ком.	200

<b>ОСТАЛИ ДЕЛОВИ</b>					
Бр. партије	шифра ГСП	Назив партије	Каталожки број или одговарајући /цртеж	Јед. мере	орј. кол
163	307414501	KUCISTE, TINJALICE TROLNOG VODA КТ4-YUB	50-330-300 или одговарајући	ком.	18
164	313683301	PREKIDAC, PREKLOPNI	90-955-022 или одговарајући	ком.	50
165	334014701	TABLA, OSIGURACA VISOKOG NAPONA	T-01-VN-34-009 CRTEŽ	ком.	5
<b>ТРОЛЕЈБУСИ</b>					
166	204065401	RELE, BISTABILNI ZA VRATA TROLZA62052	/	ком	5
167	204066201	RAZVODNIK, EL.MAG.VENTILA PREK. 24VDC BKM321	/	ком	6
168	204081601	MIKROPREKIDAC, VRATA VBPL-4 BKM333	/	ком	20
169	204181201	BLOK, ZASTITE OD PRIKLJEST. CAMOZZI BKM32100S	KD 3.1-V13	ком	10
170	204184701	BLOK, ZASTITE OD PRIKLJEST. CAMOZZI BKM32100S	KD-2M-24-V05	ком	10
171	219041901	VENTIL, EM STANICNE KOCNICNE BELKOMM.20101	/	ком	40
172	219054001	PREKIDAC, KOCNE PEDALE BKM32100S	461.318.925.2	ком	4
173	221109201	RELE, BIMETALNI MOT.VENT.VUCNOG MOTORA BKM	3RU11 16-1CC1	ком	10
174	221111401	RELE, BIMETALNI MOTORA KOMPRESORA BKM32100S	3RU11 16-1KC1	ком	10
175	223031301	PREKIDAC, NN DVOPOLNI SKAKAVAC ZIU,TROLZA,BEL.	/	ком	11
176	223037201	PREKIDAC, VN SERVOKONTROLERA ZIU,TROLZA,BEL.	/	ком	5
177	223090901	PREKIDAC, NISKONAPONSKI ZIU,TROLZA,BEL.	/	ком	15
178	223136001	BRAVA, KONTAKT "LADA" BELKOMM 20101	/	ком	20
179	225040301	RELE, STRUJNI VENTILAT.GREJACA 10A BKM32100S	TU16-647115.058	ком	10
180	226055701	RUCICA, PREKIDAC POKAZIVACA PRAVCA BELK.20101	/	ком	8
181	226056501	RUCICA, PREKIDAC SVETLA I SIRENE ZIU682,TROL	/	ком	8
182	226057301	SKLOPKA, NN PREKIDACA BELKOMM.20101	/	ком	2
183	226063801	PRETVARAC, LAMPE SALONA BEL20101, BKM333/321	LAS 24-18-201	ком	70
184	226065401	PREKIDAC, BATERIJSKI SA1 BLOKA A25 BEL20101	/	ком	10
185	226072701	PREKIDAC, GREJANJA RETROVIZ.SA17 BL.A25BEL201	/	ком	6
186	226073501	PREKIDAC, OSVETLJ.SALONA SA23 BL.A25 BEL20101	/	ком	10
187	226075101	PREKIDAC, GREJANJA SALONA SA26 BL.A25 BEL2010	P 147-02.11	ком	10
188	226077801	PREKIDAC, VENTILATORA KABINE SA29 A25 BEL2010	BK 343-01.12	ком	10
189	226078601	PREKIDAC, SKRETNICE SA27 BL.A23 BEL20101	P 147-02.17	ком	10
190	226079401	PREKIDAC, STANICNE KOCNICE SA8 BL.A23 BEL2010	/	ком	10
191	226081601	PREKIDAC, ZADNJIH MAGLENKI SA12 BL.A23 BEL201	26.3710-23.24	ком	10
192	226082401	PREKIDAC, PARKIRNOG SVETLA SA13 A23 BEL20101	BK 343-01.27	ком	10
193	226083201	PREKIDAC, KROVNOG REFLEKT.SA14 BL.A23 BEL2010	BK 343-01.05	ком	10
194	226084001	PREKIDAC, HAVARIJSKE SIGNALIZ.SA15 A23 BEL201	32.3710	ком	10
195	226085901	TASTER, HAVARIJ.ISKLJUCENJA SB1 A23 BEL20101	3842.3710-10.47	ком	10
196	226088301	TASTER, DVOPOLOZAJNI GLAVNE SKLOP.A32 SA BKM	/	ком	50
197	226089101	PREKIDAC, GREJANJA RETROVIZ.SA2 A32 BKM333/32	/	ком	30
198	226090501	PREKIDAC, PARKIRNOG SVETLA SA9 A31 BKM333/321	/	ком	30
199	226091301	PREKIDAC, VENTIL.KALOR.KABINE SA12 A31 BKM333	/	ком	30
200	226093001	TASTER, GLJIVASTI "SVE STOP"SB1 A31 BKM333/32	ST22-B-01	ком	10
201	226094801	PREKIDAC, SMERA VOZNIJE "NAPRED"SB2 A31 BKM	3842.3710-10	ком	20
202	226095601	TASTER, SMERA VOZNIJE "NAZAD" SB3 A31 BKM	/	ком	20
203	226096401	PREKIDAC, HAVARIJ.SIGNALIZAC.SB4 A31 BKM	/	ком	20
204	226097201	TASTER, OTVAR./ZATV.VRATA SBS-SB9 A31 BKM	881.3709	ком	40
205	226098001	TASTER, "STOP" SB10 A31 BKM333/321	/	ком	30
206	226100601	PREKIDAC, STANICNE KOCNICE SA2 A26 BKM333/321	/	ком	30
207	226101401	PREKIDAC, OSVETLJENJA SALONA SA3 A32 BKM	/	ком	40
208	226102201	PREKIDAC, GREJANJA SALONA SA4 A32 BKM333/321	/	ком	40
209	226103001	PREKIDAC, VENTILACIJE SALONA SA5 A32 BKM	/	ком	30
210	226104901	TASTER, DVOPOLOZAJNI "START" SA2 A31 BKM	/	ком	30
211	226105701	PREKIDAC, HIDROUPRAVLJACA SA4 A31 BKM333/321	/	ком	30
212	226106501	PREKIDAC, POZIC.SVETALA SA6 A31 BKM333/321	/	ком	40

Конкурсна документација за јавну набавку добара: АУТОЕЛЕКТРИКА АУТОБУСА, ТРАМВАЈА И ТРОЛЕЈБУСА - по партијама, бр. ВНД-247/14

Бр. партије	шифра ГСП	Назив партије	Каталошки број или одговарајући/цртеж	Јед. мере	орј. кол
213	226108101	PREKIDAC, ZADNJIH MAGLENKI SA8 A31 BKM333/321	/	kom	30
214	226109001	PREKIDAC, OSVETLJ.KABINE SA4 A26 BKM333/321	/	kom	30
215	226110301	PREKIDAC, VENTILATORA KABINE SA8 A26 BKM	/	kom	30
216	226111101	PREKIDAC, ISKLJUC.ZVUCNE SIGN.SA9 A26 BKM	/	kom	30
217	226112001	TASTER, LOMLJENJA ZGLOBA SA10 A31 BKM333/321	/	kom	10
218	226123501	SET, KONTROLNIH LAMPI BELKOMMUNAS 20101	2212.3803	kom	2
219	226124301	SVETILJKA, BOCNA GABARITNA 5W BELKOMMUN.20101	44.22.3731	kom	200
220	226139101	PREKIDAC, GLAVNI PUMPE PUPRAVLJACA ZIU,TROLCA	PV2-100M3B	kom	5
221	226140501	TERMOSTAT, TRM ZIU	11-01 65-04	kom	20
222	226152901	SIRENA, DVOGLASNA/JEDNOG.SA 2 PRIKLJ.KONTAKTA	TU37.003.688-75	kom	30
223	227013701	PREKIDAC, POTEZNI 24V/60W M8X1 ZIU	ELODA 7201	kom	10
224	227014501	PREKIDAC, JEDNOPOLOZAJNI 24V/35A ZIU	/	kom	10
225	227028501	TASTER, ZA OTVARANJE SVIH VRATA BELKOMM.20101	/	kom	5
226	227029301	TASTER, ZA OTVARANJE VRATA BELKOMM.20101	/	kom	10
227	227030701	TASTER, ZA ZATVARANJE SVIH VRATA BELKOMM20101	/	kom	5
228	227031501	TASTER, ZA ZATVARANJE VRATA BELKOMM.20101	/	kom	10
229	227032301	ZUJALICA, (ZUMER) BELKOMM.20101	/	kom	3
230	227045501	RUCICA, PREKIDAC BRISACA SA2 BKM 333/321	9912.3709	kom	20
231	227046301	RUCICA, PREKIDAC DUGOG SVETLA SA3 BKM333,321	1112.3769	kom	40
232	227047101	PREKIDAC, PREKLOPNI FAROVA I POZICIJA SA6 BKM	PN-45M-2	kom	20
233	227048001	ZUJALICA, JEDNOTONSKA USA BKM 333, BKM 321	880.100.000	kom	20
234	227049801	RELE, POKAZIVACA PRAVCA (AUTOMAT) BKM 333/321	PUZP-6	kom	19
235	228011601	SOCIVO, ARMATURE CETVRTASTE VECE ZIU,TROLZA	AT-01-NN-19-012 CRTEŽ	kom	5
236	228018301	STAKLO, HODA UNAZAD BELO STARI TIP ZIU	/	kom	3
237	228022101	STAKLO, HODA UNAZAD BELO KOMPLET ZIU,TROLZA	/	kom	5
238	228023001	STAKLO, POKAZ.PRAVCA ZUTO KOMPLET ZIU,TROLZA	/	kom	20
239	228032901	STAKLO, SVETLA STOP CRVENO KOMPLET ZIU,TROLZA	/	kom	10
240	228043401	UMETAK, OSIGURACA NISKONAPONSKOG 100A ZIU/TRL	/	kom	80
241	228061201	POSTOLJE AUTO RELEJA BKM333,321	/	kom	20
242	228078701	SVETLO, GABARITNO PREDNJE BOCNO BKM333 BELO	/	kom	20
243	228079501	SVETLO, GABARITNO ZADNJE BOCNO BKM333 CRVENO	/	kom	20
244	228080901	SVETLO, GABARITNO PREDNJE BKM321 BELO	/	kom	80
245	228081701	SVETLO, GABARITNO ZADNJE BKM321 CRVENO	/	kom	80
246	228083301	SVETLO, ZADNJE KOMBINOвано BKM333/321 LEVO	7442.3716	kom	9
247	228085001	SVETLO, GABARITNO PRED.GORNJE EL8,EL9 BEL2010	16.3712-2	kom	8
248	228086801	SVETLO, GABARITNO ZAD.GORNJE EL10,EL11 BEL201	12.3731	kom	8
249	228087601	SVETLO, POKAZIVAC PRAVCA HL15, HL17 BEL.20101	14.3726	kom	8
250	228088401	SVETLO, POKAZIVAC PR.OKRUGLI KOD FARA TROLZA	PF 130A	kom	10
251	228090601	SVETLO, GABARITNO PREDNJE ZIU, TROLZA BELO	45 7372 2262	kom	10
252	228091401	SVETLO, STOP ZADNJE CRVENO ZIU, TROLZA	45 7372 5526	kom	10
253	228093001	SVETLO, HODA UNAZAD ZIU, TROLZA (BELO)	45 7372 5535	kom	10
254	228111201	FAR, PREDNJI DESNI BKM 32100S	30.3775	kom	15
255	228112001	FAR, PREDNJI LEVI BKM 32100S	301.3775	kom	20
256	228113901	NOSAC, SIJALICE FARA H1 ZICANI BKM32100S	/	kom	100
257	228116301	SIJALICA, DIODNA LED SMD H1 24V MALE SNAGE	/	kom	80
258	250015901	PREKIDAC, DVOPOLOZAJNI TS502	/	kom	10
259	250016701	PREKIDAC, DVOPOLOZAJNI TW500J	/	kom	10
260	250017501	PREKIDAC, DVOPOLOZAJNI MS500J	/	kom	10
261	250278001	DIODA, ZA AUTO RELEJE BELKOMMUNAS 20101	KM1-1 OIOO	kom	10
262	250322001	OSIGURAC, UBODNI NISKONAPONSKI 24V 30A	/	kom	50
263	250458801	RELE, VREMENSKI OMRON H3DE-M1	/	kom	1
264	250569001	MODUL, EPFM103 ELEKTRONSKI VRATA BKM321	EPFM103	kom	10
265	250573801	PREKIDAC, BIMETALNI 71°C BKM333,321	30095190	kom	20
266	250649101	PREKIDAC, BIMETALNI 100°C (NC)NAVOJNI KK3 BKM	30116110	kom	8
267	250775701	RELEJ, INVERTORA YASKAWA HE1AN-P DC/12V	/	kom	5
268	250829001	RELE, OMRON G6RN-1 24V	/	kom	8
269	250865601	SENZOR, VUCNOG MOTORA BKM32100S	GEL247X1F M1000	kom	2
270	250883401	RELE, FR51H-S1-DC12V	/	kom	200
271	250940701	KONTAKT, SIGNALNI VN OSIGURACA VL41F	E360979 OEZ	kom	10
272	250945801	PREKIDAC, ZASTITNI 3RV1021-1AA10	E360209 SIEMENS	kom	1
273	250961001	PIN, MUSKI HAN E	09 33 000 6302	kom	10
274	250962801	PIN, ZENSKI HAN E	09 33 000 6402	kom	10
275	250969501	OSIGURAC, 0,2A(φ5X20)KIT APARAT 333,321,32100	/	kom	20
276	250970901	OSIGURAC, 4A(φ5X20)STATICKI IPT 20101,TROLZA	/	kom	20
277	251145201	DIODA, FR 207	/	kom	10
278	251146001	DIODA, FR 307	/	kom	10
279	251144401	DIODA, FR 607	/	kom	10

## **ТЕХНИЧКИ ОПИС И ЗАХТЕВИ ЗА ПАРТИЈЕ 156-279**

Изабрани понуђач је обавезан да испоручи нове, а не коришћене или ремонтване делове и да за потребе Пријемне контроле у ЈКП ГСП "Београд" дефинише начин на који се то доказује односно проверава.

Важећи сертификат/уверење да произвођач понуђених добара испуњава услове према стандарду СРПС ИСО 9001, односно ИСО 9001 за случај иностраног произвођача понуђених добара (за све произвођаче чије делове понуђач нуди).

Каталог производа понуђених делова у електронском или писаном облику са ознакама понуђених делова. У понуди морају бити наведене ознаке произвођача делова из приложеног каталога.

Минимални гарантни период за партије 156-279, а који је Наручилац спреман да прихвати је 12 месеци рачунајући од дана испоруке предметних добара.

Рок испоруке за све партије је 30 дана, осим за партију 157 и партију 158, ставке 4-7, за које је рок испоруке 90 дана.

Партије 165 и 235 урадити према техничкој документацији (цртежу).

### **НАПОМЕНЕ**

- Реализација набавке ће се вршити на основу поруџбеница наручиоца (тримесечне спецификације и хитне поруџбине) којима ће бити исказане стварне потребе Наручиоца. Трошкове амбалаже (палете, кутије, сандуци и сл.) и превоза сноси Продавац.
- Изабрани понуђач је обавезан да у било ком тренутку испоруке, на захтев Наручиоца, Наручиоцу достави доказ о пореклу испоручених добара.
- У циљу провере порекла испоручених добара увозног порекла Наручилац задржава право да од изабраног понуђача захтева да Наручиоцу достави Пакинг листу и Царинску исправу.

### **ТЕХНИЧКИ УСЛОВИ ЗА ИЗАБРАНОГ ПОНУЂАЧА И ДОБРА КОЈЕ ИСПОРУЧУЈЕ**

- Изабрани понуђач је обавезан да испоручи нова, а не коришћена или ремонтвана добра и да за потребе Пријемне контроле у ГСП дефинише начин на који се то доказује односно проверава.
- Уколико се контролом квалитета или у току експлоатације утврди одступање од датог гарантног периода, односно декларисаног квалитета, Изабрани понуђач је обавезан да без надокнаде отклони све недостатке, као и да Купцу надокнади евентуално причињену штету.
- Изабрани понуђач је дужан да отклони све неисправности које подлежу гаранцији, о свом трошку.
- Изабрани понуђач је дужан да отклони све неисправности у разумном року, најкасније 10 дана од пријема писаног позива Наручиоца за отклањање неисправности.
- Изабрани понуђач се ослобађа обавезе отклањања неисправности ако је иста последица неправилног одржавања или последица више силе.
- Испоручена добра морају бити прописно декларисана, упакована и обележена са образложеном ознаком произвођача. Произвођачка декларација мора да садржи:
  - Назив производа,
  - Тип производа,
  - Каталожки број,
  - Назив произвођача,
  - Земља порекла,
  - Серијски број (уколико постоји),
  - Датум производње - година, месец, недеља... (уколико постоји).
- Изабрани понуђач је обавезан да се на захтев Наручиоца изјасни о томе како произвођач понуђене добара испитивањем потврђује квалитет својих производа, да ли су и ако јесу, како и када испитивани статистички репрезентативни узорци производа који су предмет уговора.
- У случају потребе Наручилац има право да спроведе контролу квалитета, односно контролу саобразности испоручених добара са декларацијом код за то компетентне организације (акредитоване лабораторије и сл.), а која је способна да то учини применом верификоване или документоване методе.

## V МОДЕЛ ПОТВРДЕ КУПЦА

Назив купца: \_\_\_\_\_

Адреса: \_\_\_\_\_

Контакт тел. \_\_\_\_\_

### ПОТВРДА

Изјављујемо, под пуном материјалном и кривичном одговорношћу да смо у последњих 5 година од \_\_\_\_\_ (назив понуђача) купили добра која су предмет набавке: АУТОЕЛЕКТРИКА АУТОБУСА, ТРАМВАЈА И ТРОЛЕЈБУСА - по партијама, бр. ВНД-247/14и то следеће делове:

Р.бр. партије	Назив дела	Каталошки број	Количина
1			
2			
3			
4			
5			
...			

Изјављујемо, под пуном материјалном и кривичном одговорношћу да за горе наведене испоручене делове нисмо имали нерешену рекламацију која се односи на квалитет или експлоатацију и да поседујемо најмање 20 возних јединица које користе понуђене делове.

Датум:	Пуно име, презиме и функција овлашћеног лица
Печат купца	

### НАПОМЕНА:

**Купац издаје потврду на свом меморандуму.**

**Наведени каталошки бројеви у потврди купца морају одговарати каталошким бројевима наведеним у понуди (каталошки бројеви понуђених делова).**

**Достављена потврда треба по садржини да одговара датом примеру (моделу).**

**Потврда мора бити потписана од стране овлашћених лица са наведеним пуним именом, презименом и функцијом.**

## **VI УСЛОВИ ЗА УЧЕШЋЕ У ПОСТУПКУ ЈАВНЕ НАБАВКЕ ИЗ ЧЛАНА 75. И 76. ЗЈН И УПУТСТВО О НАЧИНУ ДОКАЗИВАЊА ТИХ УСЛОВА СХОДНО ЧЛ .77 ЗЈН**

### ***ОБАВЕЗНИ УСЛОВИ ЗА УЧЕШЋЕ У ПОСТУПКУ ЈАВНЕ НАБАВКЕ (ЧЛ. 75. ЗЈН) ШТО СЕ ДОКАЗУЈЕ ДОСТАВЉАЊЕМ ДОКАЗА ИЗ ЧЛ. 77. ЗЈН, И ТО:***

#### **ПРАВНО ЛИЦЕ ИЛИ ПРЕДУЗЕТНИК КАО ПОНУЂАЧ У ПОСТУПКУ ЈАВНЕ НАБАВКЕ МОРА ДОКАЗАТИ:**

1. Да је понуђач/подизвођач/учесник заједничке понуде регистрован код надлежног органа, односно уписан у одговарајући регистар, ШТО ДОКАЗУЈУ ДОСТАВЉАЊЕМ извода из регистра Агенције за привредне регистре, односно извода из одговарајућег регистра, односно из регистра надлежног Привредног суда.

**Напомена: понуђач није дужан да достави Извод Из АПР-А, који је јавно доступан на интернет страници надлежног органа – АПР-а)**

2. Да понуђач/подизвођач/учесник заједничке понуде као ни његов законски заступник – ако је правно лице понуђач/подизвођач/учесник заједничке понуде, односно предузетник – ако је предузетник понуђач/подизвођач/учесник заједничке понуде, није осуђиван за неко од кривичних дела као члан организоване криминалне групе, да није осуђиван за кривична дела против привреде, кривична дела против животне средине, кривично дело примања или давања мита, кривично дело преваре, ШТО ДОКАЗУЈУ ДОСТАВЉАЊЕМ извода из казнене евиденције односно уверења надлежног суда и надлежне полицијске управе Министарства унутрашњих послова да то правно лице и његов законски заступник, односно предузетник- ако је предузетник понуђач, није осуђиван за неко од кривичних дела као члан организоване криминалне групе, да није осуђиван за кривична дела против привреде, кривична дела против животне средине, кривично дело примања или давања мита, кривично дело преваре. Ако је у АПР-у регистровано више законских заступника, потребно је ову потврду доставити за сваког заступника појединачно.

#### **НАПОМЕНА:**

**За ову тачку правна лица достављају:**

- Извод из казнене евиденције Основног суда на чијем је подручју седиште домаћег правног лица, односно представништва или огранка страног правног лица (потврда мора обухватати и кривична дела која су у надлежности Вишег суда)
- Уколико потврда Основног суда не обухвата и кривична дела из надлежности Вишег суда, Понуђач је обавезан да уз потврду Основног суда, достави и потврду Вишег суда )
- Извод из казнене евиденције Посебног одељења за организовани криминал Вишег суда у Београду (видети сајт Вишег суда у Београду за казнену евиденцију за правна лица)
- Уверење из казнене евиденције полицијске управе МУП-а за законског заступника (за све законске заступнике који су уписани у АПР-у). Захтев за издавање се подноси према месту рођења или према месту пребивалишта законског заступника.

**За ову тачку предузетник доставља:**

- Уверење из казнене евиденције полицијске управе МУП-а. Захтев за издавање се подноси према месту рођења или према месту пребивалишта понуђача.

3. Да понуђачу/подизвођачу/учеснику заједничке понуде није изречена мера забране обављања делатности која је на снази у време објављивања позива за подношење понуда, ШТО ДОКАЗУЈУ ДОСТАВЉАЊЕМ потврда привредног и прекршајног суда - ако је правно лице понуђач/подизвођач/учесник заједничке понуде, односно само прекршајног суда ако је предузетник понуђач/подизвођач/учесник заједничке понуде, да им није изречена мера забране обављања делатности или достављањем потврде Агенције за привредне регистре да код овог органа није регистровано да им је као привредним субјектима изречена мера забране обављања делатности

**(потврда се мора односити на све делатности а не само на делатност која је предмет набавке)**

4. Да је понуђач/подизвођач/учесник заједничке понуде измирио доспеле порезе и доприносе и друге јавне дацбине у складу са прописима Републике Србије или стране државе када има седиште на њеној територији, ШТО ДОКАЗУЈУ ДОСТАВЉАЊЕМ уверења надлежне Пореске управе Министарства финансија и привреде да су измирили доспеле порезе и доприносе и уверења надлежне локалне самоуправе да су измирили обавезе по основу изворних локалних јавних прихода или потврде надлежног пореског органа да се понуђач/подизвођач/учесник заједничке понуде налази у поступку приватизације.

**(ПОТВРДА НАДЛЕЖНЕ ЛОКАЛНЕ САМОУПРАВЕ СЕ МОРА ДОСТАВИТИ ЗА СВЕ ОГРАНКЕ ПРИВРЕДНОГ ДРУШТВА)**

**НАПОМЕНА ЗА ДОКАЗЕ ЗА ПРАВНА ЛИЦА ИЛИ ПРЕДУЗЕТНИКЕ:**

- Доказ за тачке 2. и 4. не може бити старији од 2 (два) месеца пре дана отварања понуда тј. од \_\_.\_\_.2014. године (унети датум који је 2 месеца пре отварања понуда), у супротном ће понуда бити одбијена као неприхватљива.
- Доказ за тачку 3. мора бити издат након објављивања позива за подношење понуда на порталу јавних набавки (позив објављен дана \_\_.\_\_.2014.године), у супротном ће понуда бити одбијена као неприхватљива.

У складу са чланом 78. став 5. ЗЈН (Сл.Гласник 124/12), понуђач који је уписан у регистар понуђача који води Агенција за привредне регистре, није дужан да приликом подношења понуде доказује испуњеност обавезних услова, односно у понуди не мора да доставља доказе из члана 75. став 1. тачке 1)-4) ЗЈН.

Ради евиденције пристигле документације приликом отварања понуда, понуђачи могу доставити у понуди копију Решења о упису понуђача у регистар или да у понуди наведу податак да су извршили упис у Регистар понуђача.

Наручилац ће приликом стручне оцене понуда извршити проверу Регистра понуђача на сајту Агенције за привредне регистре.

**ФИЗИЧКО ЛИЦЕ КАО ПОНУЂАЧ У ПОСТУПКУ ЈАВНЕ НАБАВКЕ МОРА ДОКАЗАТИ:**

1. Да понуђач/подизвођач/учесник заједничке понуде није осуђиван за неко од кривичних дела као члан организоване криминалне групе, да није осуђиван за кривична дела против привреде, кривична дела против животне средине, кривично дело примања или давања мита, кривично дело преваре, ШТО ДОКАЗУЈУ ДОСТАВЉАЊЕМ извода из казнене евиденције односно уверења надлежне полицијске управе Министарства унутрашњих послова да није осуђиван за неко од кривичних дела као члан организоване криминалне групе, да није осуђиван за кривична дела против привреде, кривична дела против животне средине, кривично дело примања или давања мита, кривично дело преваре.

**НАПОМЕНА:**

**За ову тачку физичко лице доставља:**

- Уверење из казнене евиденције полицијске управе МУП-а. Захтев за издавање се подноси према месту рођења или према месту пребивалишта понуђача.
2. Да понуђачу/подизвођачу/учеснику заједничке понуде није изречена мера забране обављања одређених послова која је на снази у време објављивања позива за подношење понуда, ШТО ДОКАЗУЈУ ДОСТАВЉАЊЕМ потврда прекршајног суда да му није изречена мера забране обављања одређених послова.
  3. Да је понуђач/подизвођач/учесник заједничке понуде измирио доспеле порезе и доприносе и друге јавне дацбине у складу са прописима Републике Србије или стране државе када има седиште на њеној територији, ШТО ДОКАЗУЈУ ДОСТАВЉАЊЕМ уверења надлежне Пореске управе Министарства финансија и привреде да су измирили доспеле порезе и доприносе и уверења надлежне локалне самоуправе да су измирили обавезе по основу изворних локалних јавних прихода.

**НАПОМЕНА ЗА ДОКАЗЕ ЗА ФИЗИЧКА ЛИЦА:**

- Доказ за тачке 1. и 3. не може бити старији од 2 (два) месеца пре дана отварања понуда тј. од \_\_.\_\_.2014. године (унети датум који је 2 месеца пре отварања понуда), у супротном ће понуда бити одбијена као неприхватљива.

- Доказ за тачку 2. мора бити издат након објављивања позива за подношење понуда на порталу јавних набавки (позив објављен дана \_\_. \_\_. 2014. године), у супротном ће понуда бити одбијена као неприхватљива.

## **ДОДАТНИ УСЛОВИ ЗА УЧЕШЋЕ У ПОСТУПКУ ЈАВНЕ НАБАВКЕ (ЧЛ. 76.ЗЈН) И УПУТСТВО КАКО СЕ ДОКАЗУЈЕ ИСПУЊЕНОСТ УСЛОВА**

**1. ДА ПОНУЂАЧ РАСПОЛАЖЕ НЕОПХОДНИМ ФИНАНСИЈСКИМ КАПАЦИТЕТОМ:** да је у последњој години на коју се односи достављени доказ, понуђач остварио пословни приход у износу који није мањи од износа укупне вредности понуде без ПДВ-а (збир укупних вредности свих понуђених партија).

**Као доказ о испуњености финансијског капацитета, понуђач доставља:**

Извештај о бонитету за јавне набавке БОН-ЈН за понуђача за **2011., 2012. и 2013. годину** - издат од стране Агенције за привредне регистре – Регистар финансијских извештаја и података о бонитету правних лица и предузетника или биланс стања и успеха са мишљењем овлашћеног ревизора за 2011., 2012. и 2013. годину

### **НАПОМЕНА:**

Привредни субјект који, у складу са Законом о рачуноводству и ревизији, води пословне књиге по систему простог књиговодства, доставља:

- биланс успеха, порески биланс и пореску пријаву за утврђивање пореза на доходак грађана на приход од самосталних делатности, издат од стране надлежног пореског органа на чијој територији је регистровао обављање делатности за претходне три године, (2011., 2012. и 2013. годину),
- потврду пословне банке о оствареном укупном промету на пословном – текућем рачуну за претходне три обрачунске године.

Привредни субјект који није у обавези да утврђује финансијски резултат пословања (паушалац) доставља:

- потврду пословне банке о стварном укупном промету на пословном – текућем рачуну за претходне три обрачунске године и податке о блокади за последњих 6 месеци.

Уколико понуђач нема седиште на територији Републике Србије доставља:

- потврде надлежних органа матичне државе, уз које је у обавези да достави и преводи тих потврда на српски језик, оверене од стране овлашћеног судског тумача за предметни страни језик.

Само за директне кориснике буџетских средстава:

- Уколико се као понуђач појави директни корисник буџетских средстава, дозвољено је да за ову тачку као доказ финансијске способности достави биланс стања и успеха за последње три године.

**Понуђачи који су регистровани у периоду који је краћи од три године, документацију из ОВЕ тачке достављају за период за који су регистровани.**

Уколико се, из података из Извештаја о бонитету понуђача, односно другог документа достављеног сходно тачки 1. (у зависности од врсте привредног субјекта које подноси понуду), утврди да је у последњој години на коју се односи достављени доказ, понуђач остварио Пословни приход у износу мањем од износа укупне вредности понуде без ПДВ-а (збир укупних вредности свих понуђених партија), понуда ће бити одбијена као НЕПРИХВАТЉИВА.

**ПРИМЕР:** Уколико збир укупних вредности свих понуђених партија без ПДВ-а износи 1.000.000,00 динара, остварени пословни приход у последњој години мора износити минимум 1.000.000,00 динара, у супротном понуда ће бити одбијена као неприхватљива.

## **2. СРЕДСТВА ФИНАНСИЈСКОГ ОБЕЗБЕЂЕЊА ЗА ОЗБИЉНОСТ ПОНУДЕ**

Понуђач доставља бланко сопствену меницу са меничним овлашћењем (образац 6) да Наручилац може меницу попунити на износ од 5% од укупне вредности понуде без ПДВ-а (од укупне вредности свих понуђених партија). Уз меницу и менично овлашћење, понуђач је дужан да достави уз понуду и картон депонованих потписа овлашћених лица и копију потврде Народне Банке Србије о извршеној регистрацији менице.

Уколико понуђач не достави копију потврде Народне Банке Србије о извршеној регистрацији менице, Наручилац ће извршити проверу код Народне Банке Србије да ли је меница наведеног серијског броја регистрована.

Меница и менично писмо-овлашћење морају бити потписани од стране лица које је наведено у картону депонованих потписа и морају бити оверени печатом понуђача.

У конкурсној документацији је дат образац меничног овлашћење.

Уколико понуђач не достави меницу, картон депонованих потписа, менично овлашћење или не достави копију потврде Народне Банке Србије о извршеној регистрацији, а провером на сајту НБС-а Наручилац утврди да меница достављеног серијског броја није регистрована, понуда ће бити одбијена као неприхватљива.

Наручилац може да реализује достављену меницу за озбиљност понуде уколико понуђач:

- повуче своју понуду после отварања понуде, или
- одбије да закључи уговор након што понуда понуђача буде изабрана или
- не достави потписан уговор у року не дужем од пет дана рачунајући од дана када му је достављен уговор на потписивање, осим у случају околности из тач. 18.2. из Упутства понуђачима како да сачине понуду, или
- не достави средство обезбеђења за добро извршење посла на начин како је предвиђено моделом уговора.

Меница за озбиљност понуде ће бити враћена понуђачу, након закључења уговора, даном достављања банкарске гаранције или менице за добро извршење посла.

Понуђач може уместо менице доставити банкарску гаранцију као средство за озбиљност понуде.

Банкарска гаранција може бити уновчена уколико понуђач:

- повуче своју понуду после отварања понуде, или
- одбије да закључи уговор након што понуда понуђача буде изабрана или
- не достави потписан уговор у року не дужем од пет дана рачунајући од дана када му је достављен уговор на потписивање, осим у случају околности из тач. 18.2. из Упутства понуђачима како да сачине понуду, или
- не достави средство обезбеђења за добро извршење посла на начин како је предвиђено моделом уговора

Банкарска гаранција за озбиљност понуде ће бити враћена понуђачу, након закључења уговора, даном достављања банкарске гаранције за добро извршење посла.

Уколико понуђач не достави тражено средство обезбеђења, понуда ће бити одбијена као неприхватљива.

### **3. ДОКАЗ ЗА ПАРТИЈЕ 1-32, 149:**

Уколико понуђач у понуди не нуди делове према каталошким бројевима из табеле техничких услова, потребно је да уз понуду достави доказ да произвођач возила/агрегата (које ЈКП ГСП „Београд“ поседује у свом возном парку - аутобуси типа FAP, MAN, MERCEDES-BENZ, IKARBUS, KAROSA, SOLARIS) прихвата произвођача понуђеног дела за уградњу на возило/агрегат – потврда потписана и оверена од стране произвођача возила/агрегата

**или**

референц листу односно доказ да је у последњих 5 година делове које нуди испоручивао фирмама као крајњем кориснику, са најмање 20 возних јединица које користе понуђене делове, и да за исте није имао нерешене рекламације које се односе на квалитет или експлоатацију испоручених делова. Потврда мора бити издата и оверена од стране овлашћеног лица фирме (име, презиме, занимање и функција коју обавља у фирми) којој су делови које понуђач нуди испоручени; потврда издата и оверена печатом на меморандуму фирме купца. Наручилац задржава право да, уколико посумња у истинитост навода из потврде, од понуђача захтева достављање копија фактура и отпремница, као доказ да су добра наведена у референц листи испоручивана.

**НАПОМЕНА:** Уколико се потврда захтева од Наручиоца као крајњег корисника, понуђач је у обавези да захтев за издавање исте, Наручиоцу достави минимум 3 дана пре истека рока за достављање понуда (отварање \_\_\_\_\_, 2014. године) **у загради унети датум отварања – НАКОН УНОШЕЊА ДАТУМА БРИСАТИ ПЛАВУ РЕЧЕНИЦУ.**

**У прилогу Конкурсне документације налази се модел потврде купца (пример).**

Уколико понуђач уз понуду не достави тражени доказ како је наведено у претходном ставу, понуда ће бити одбијена као неприхватљива, за партије за које понуђач конкурише а није доставио тражени доказ.

### **4. ДОКАЗ ЗА ПАРТИЈЕ 156-279**

Важећи сертификат / уверење да произвођач понуђених добара испуњава услове према стандарду SRPS ISO 9001, односно ISO 9001 за случај иностраног произвођача понуђених добара (за све произвођаче чија добра понуђач нуди).



Уколико понуђач уз понуду не достави сертификат/уверење да произвођач понуђених добара испуњава услове према SRPS ISO 9001, односно ISO 9001 за случај иностраног произвођача понуђених добара (за све произвођаче чија добра понуђач нуди) или достављени сертификат/уверење није важећи, понуда ће бити одбијена као неприхватљива за партије за које понуђач конкурише а није доставио тражени доказ.

#### **5. ДОКАЗ ЗА ПАРТИЈЕ 33-148,150-155, 156-279**

Уколико понуђач не нуди делове према каталожним бројевима из табеле техничких услова, потребно је уз понуду доставити каталог/извод из каталога производа понуђених делова у електронском или писаном облику са ознакама понуђених делова. У понуди морају бити наведене ознаке произвођача делова из приложеног каталога/извода из каталога. За све партије, у каталогу морају бити јасно обележене понуђене партије.

Уколико понуђач уз понуду не достави тражени доказ како је наведено у претходном ставу, понуда ће бити одбијена као неприхватљива, за партије за које понуђач конкурише а није доставио тражени доказ.

#### **НАПОМЕНА У ВЕЗИ СА УСЛОВИМА ЗА УЧЕШЋЕ У ПОСТУПКУ ЈАВНЕ НАБАВКЕ (обавезним и додатним):**

**Докази о испуњености обавезних и додатних услова морају бити достављени уз понуду.**

Уколико понуђач не достави доказе о испуњености обавезних и додатних услова приликом подношења понуде на начин предвиђен тачком VII. Конкурсне документације, понуда ће бити одбијена као неприхватљива, осим у случајевима када је понуђач регистрован у регистру понуђача или када исти уместо доказа наведе интернет страницу на којој су наведени подаци јавно доступни.

У складу са чланом 78. став 5. ЗЈН (Сл.Гласник 124/12), понуђач који је уписан у регистар понуђача који води Агенција за привредне регистре, није дужан да приликом подношења понуде доказује испуњеност обавезних услова, односно у понуди не мора да доставља доказе из члана 77. став 1. тачке 1)-4) ЗЈН којим доказује испуњеност услова из члана 75. став 1. тачке 1)-4) ЗЈН.

Ради евиденције пристигле документације приликом отварања понуда, понуђачи могу доставити у понуди копију Решења о упису понуђача у регистар или да у понуди наведу податак да су извршили упис у Регистар понуђача.

Наручилац ће приликом стручне оцене понуда извршити проверу Регистра понуђача на сајту Агенције за привредне регистре.

Наручилац неће одбити понуду која не садржи доказ одређен конкурсном документацијом ако понуђач наведе интернет страницу на којој су тражени подаци јавно доступни.

Ако понуђач није могао да прибави тражена документа у року за подношење понуда, због тога што она у тренутку подношења понуда нису могла бити издата по прописима државе у којој понуђач има седиште и уколико уз понуду приложи одговарајући доказ за то, наручилац ће дозволити понуђачу да накнадно достави тражена документа у примереном року.

Ако понуђач има седиште у другој држави, наручилац задржава право да провери да ли су документи којима се доказује испуњеност тражених услова издати од стране надлежних органа те државе.

Ако се у држави у којој понуђач има седиште не издају горе наведени докази (докази из чл. 77 ЗЈН), понуђач може, уместо доказа, приложити своју писану изјаву дату под кривичном и материјалном одговорношћу оверену пред судским или управним органом, јавним бележником или другим надлежним органом те државе.

**Докази о испуњености обавезних и додатних услова могу се достављати у неоввереним копијама, а Наручилац може пре доношења одлуке о додели уговора, захтевати од понуђача, чија је понуда на основу извештаја комисије за јавну набавку оцењена као најповољнија, да достави на увид оригинале или оверену копију свих или појединих доказа, у року који не може бити дужи од 5 дана од дана пријема писаног позива Наручиоца да достави на увид оригинал или оверене фотокопије доказа о испуњености услова из члана 75. и 76. ЗЈН.**

Уколико Понуђач чија је понуда оцењена као најповољнија у остављеном року не достави на увид оригинал или оверене фотокопије доказа, Наручилац ће Одлуком, а сходно члану 79. став 3. ЗЈН, такву понуду одбити као неприхватљиву.

## VII УПУТСТВО ПОНУЂАЧИМА КАКО ДА САЧИНЕ ПОНУДУ

### 1. Право учешћа у поступку јавне набавке и начин достављања доказа

- 1.1. Право учешћа имају сва заинтересована правна и физичка лица која испуњавају услове за учешће у поступку предвиђене ЗЈН (чл. 75. и 76.), а испуњеност услова се доказује достављањем доказа из члана 77. ЗЈН, у складу са Конкурсном документацијом.
- 1.2. Докази о испуњености услова из чл. 77. ЗЈН могу се достављати у неовереним копијама, а наручилац може пре доношења одлуке о додели уговора захтевати од понуђача чија је понуда на основу извештаја комисије за јавну набавку оцењена као најповољнија, да достави на увид или оверену копију свих или појединих доказа, у року који не може бити дужи од пет дана од дана пријема писаног позива наручиоца да достави на увид оригинал или оверене фотокопије доказа о испуњености услова из чл. 75. и 76. ЗЈН.
- 1.3. Уколико понуђач чија је понуда оцењена као најповољнија не достави на увид оригинал или оверене фотокопије доказа, Наручилац ће одбити понуду као неприхватљиву, сходно чл. 79. ст. 3. ЗЈН.
- 1.4. Наручилац неће одбити понуду као неприхватљиву зато што не садржи доказ одређен ЗЈН или конкурсном документацијом, уколико понуђач наведе у својој понуди интернет страницу на којој су тражени подаци јавно доступни.
- 1.5. У складу са чланом 78. став 5. Закона о јавним набавкама (Сл.Гласник 124/12), понуђач који је уписан у регистар понуђача који води Агенција за привредне регистре, није дужан да приликом подношења понуде доказује испуњеност обавезних услова, односно у понуди не мора да доставља доказе из члана 75. став 1. тачке 1)-4) Закона о јавним набавкама. Ради евиденције пристигле документације приликом отварања понуда, понуђачи могу доставити у понуди копију Решења о упису понуђача у регистар или да у понуди наведу податак да су извршили упис у Регистар понуђача. Наручилац ће приликом стручне оцене понуда извршити проверу Регистра понуђача на сајту Агенције за привредне регистре.
- 1.6. Ако понуђач има седиште у страниој држави, наручилац може да провери да ли су документи којима понуђач доказује испуњеност тражених услова издати од стране надлежних органа те државе.
- 1.7. Ако понуђач није могао да прибави тражена документа у року за подношење понуда, због тога што она до тренутка подношења понуда нису могла бити издата по прописима државе у којој понуђач има седиште и уколико уз понуду приложи одговарјући доказ за то, наручилац ће дозволити понуђачу да накнадно достави тражена документа у примереном року
- 1.8. Ако се у држави у којој понуђач има седиште не издају докази из чл. 77. ЗЈН понуђач може, уместо доказа, приложити своју писану изјаву, дату под кривичном и материјалном одговорношћу оверену пред судским или управним органом, јавним бележником или другим надлежним органом те државе.
- 1.9. Уколико понуђач намерава да извршење набавке делимично повери подизвођачу (у обрасцу 1. Образаца понуде - понуђач мора навести проценат укупне вредности набавке који ће поверити подизвођачу који не може бити већи од 50%, као и део предмета набавке који ће се извршити преко подизвођача .
- 1.10. Понуђач у потпуности одговара Наручиоцу извршење обавеза из поступка јавне набавке, без обзира на број подизвођача и исти је дужан да наручиоцу, на његов захтев, омогући присуп код подизвођача ради утврђивања испуњености услова
- 1.11. Подизвођач мора испуњавати услове из члана 75. ЗЈН (тачке 1 до 4).
- 1.12. Понуђач у понуди, за Подизвођача доставља доказе из члана 77. став 1. ЗЈН (тачке 1 до 4) као и из тачке 5. истог, за део набавке који ће извршити преко подизвођача.

- 1.13. Уколико је за извршење дела јавне набавке чија вредност не прелази 10 % укупне вредности јавне набавке потребно испунити обавезан услов из члана 75. став 1. тачка 5. ЗЈН, понуђач може доказати испуњеност тог услова преко подизвођача којем је поверио извршење тог дела набавке.
- 1.14. Наручилац може, на захтев подизвођача и где природа предмета набавке то дозвољава пренети доспела потраживања директно подизвођачу, за део набавке који се извршава преко тог подизвођача. У овом случају, Наручилац је дужан да омогући добављачу да приговори ако потраживање није доспело. Оваква правила поступања, не утичу на одговорност понуђача.
- 1.15. Добављач не може ангажовати као подизвођача лице које није навео у понуди, у суротном ће Наручилац реализовати средство обезбеђења и раскунути уговор осим ако би раскидом уговора претрпео знатну штету. У овом случају наручилац је дужан обавестити организацију надлежну за конкуренцију. Изузетак од овог правила постоји у случају кад, уколико је на страни подизвођача након подношења понуде настала трајнија неспособност плаћања, ако то лице испуњава све услове одређене за подизвођача, и уколико се добије претходна сагласност Наручиоца.
- 1.16. Уколико понуду поднесе Група понуђача (заједничка понуда) потребно је то навести у понуди (у обрасцу 1 Садржаја понуде). Сваки понуђач из Групе понуђача мора да испуни услове из члана 75. став 1. од тачке 1. до тачке 4. ЗЈН, што доказује достављањем доказа из члана 77 ЗЈН, а остале услове из члана 76. ЗЈН испуњавају заједно, осим ако Наручилац из оправданих разлога не одреди другачије. Услов из члана 75. став.1. Тачка 5. ЗЈН дужан је да испуни понуђач из групе понуђача којем је поверено извршење дела набавке, за који је неопходна испуњеност тог услова.
- 1.17. **Саставни део заједничке понуде је споразум** којим се понуђачи из групе међусобно и према Наручиоцу обавезују на извршење јавне набавке, а који обавезно садржи податке о:
- члану групе који ће бити носилац посла, односно који ће поднети понуду и који ће заступати групу понуђача пред наручиоцем,
  - понуђачу који ће у име групе понуђача потписати уговор,
  - понуђачу који ће у име групе понуђача дати средство обезбеђења,
  - понуђачу који ће издати рачун,
  - рачуну на који ће бити извршено плаћање,
  - обавезама сваког од понуђача из групе понуђача за извршење уговора.
- 1.18. Понуђачи који поднесу заједничку понуду одговарају неограничено солидарно према Наручиоцу.
- 1.19. Наручилац може да тражи од чланова групе понуђача да у понудама наведу имена и одговарајуће професионалне квалификације лица која ће бити одговорна за извршење уговора.
- 1.20. Задруга понуду може поднети самостално у своје име, а за рачун задругара или заједничку понуду у име задругара. Ако задруга подноси понуду у своје име, за обавезе из поступка јавне набавке и уговора о јавној набавци одговара задруга и задругари у складу са законом. Ако задруга подноси понуду у име задругара, за обавезе из поступка јавне набавке и уговора о јавној набавци неограничено солидарно одговарају задругари.
- 1.21. Уколико понуђач не докаже да испуњава обавезне и додатне услове за учешће у овом поступку јавне набавке, понуда ће бити одбијена као неприхватљива.
- 2. Конкурсна документација – измене, допуне и појашњења конкурсне документације**
- 2.1. Уколико наручилац у року предвиђеном за подношење понуда измени или допуни конкурсну документацију, Наручилац ће без одлагања измене или допуне објавити на Порталу јавних набавки и на својој интернет страници.
- 2.2. Ако наручилац измени или допуни конкурсну документацију осам или мање дана пре истека рока за подношење понуда, дужан је да продужи рок за подношење понуда.

- 2.3. У складу са чланом 63. став 2. ЗЈН заинтересовано лице може у писаном облику тражити од наручиоца додатне информације или појашњења у вези са припремањем понуде са обавезном навођењем адресе, тачног назива, контакт телефона и email адресе потенцијалног понуђача и то најкасније 5 (пет) дана пре истека рока за подношење понуда, на адресу Кнегиње Љубице 29, 11000 Београд или путем факса број +381 11 366 4087 са назнаком «За набавку број ВНД-247/14», као и електронским путем на e-mail [blagica.pirkovic@gsp.co.rs](mailto:blagica.pirkovic@gsp.co.rs) са истомознаком. Наручилац ће заинтересованом лицу послати одговор у року од три дана од пријема захтева и исту информацију објавити на Порталу јавних набавки и интернет страници наручиоца.
- 2.4. Тражење појашњења или додатних информација у вези са припремањем понуда, није дозвољено телефонским путем.
- 2.5. Ако је документ из поступка јавне набавке достављен од стране Наручиоца или понуђача путем факса или електронске поште, страна која је извршила достављање дужна је од друге стране да захтева да на исти начин потврди пријем тог документа, што је друга страна дужна и да учини када је то неопходно као доказ да је достављање извршено.
- 2.6. По истеку рока за подношење понуда, Наручилац не може да мења, нити да допуњује конкурсну документацију.

### 3. Језик понуде

- 3.1. Понуђачи су дужни да понуду сачине на српском језику према захтевима из конкурсне документације.
- 3.2. За делове понуде који су на страном језику (за доказе тражене Конкурсном документацијом и остала пратећа документа, осим за сертификате) а уколико би Наручилац у поступку прегледа и оцене понуде утврдио да би део понуде требало да буде преведен на српски језик, одредиће понуђачу примерен рок у коме је дужан да изврши превод тог дела понуде.
- 3.3. У случају спора, релевантна је верзија понуде дата на српском језику.

### 4. Подношење понуда, измене понуде и опозив понуде

- 4.1. Понуда мора бити припремљена и поднета у складу са позивом за подношење понуда и Конкурсном документацијом.
- 4.2. Понуђач понуду подноси непосредно или путем поште. Понуда се подноси у затвореној коверти или кутији, затвореној на начин да се приликом отварања са сигурношћу може утврдити да се први пут отвара.
- 4.3. Понуђач може да поднесе само једну понуду за једну или више партија.
- 4.4. Понуђач који је самостално поднео понуду, не може истовремено да учествује у заједничкој понуди или као подизвођач, нити да учествује у више заједничких понуда.
- 4.5. Наручилац је дужан да одбије све понуде које су поднете супротно забрани из претходног става (тач.4.4), сходно члану 87.став 5. ЗЈН.
- 4.6. У року за подношење понуда, понуђач може да измени, допуни или опозове своју понуду, на начин одређен за подношење понуда, односно тако што ће у затвореној коверти доставити допуну понуде са назнаком **"ДОПУНА/ИЗМЕНА ПОНУДЕ ЗА ЈАВНУ НАБАВКУ БР. ВНД-247/14"**. Допуна понуде мора бити достављена наручиоцу пре истека рока за подношење понуда на начин одређен за подношење понуда. У случају да понуђач жели да опозове достављену понуду, потребно је да опозив понуде достави наручиоцу пре истека рока за подношење понуда у затвореној коверти са назнаком **"ОПОЗИВ ПОНУДЕ ЗА ЈАВНУ НАБАВКУ БР. ВНД-247/14"**. Понуђач не може да опозове понуду након истека рока за подношење понуда.
- 4.7. Документација дата у понуди, по окончаном поступку, не враћа се понуђачу (изузев достављеног средства обезбеђења).

## **5. Трошкови припремања понуде**

- 5.1. Трошкове припреме и подношења понуде сноси искључиво понуђач и не може тражити од наручиоца накнаду трошкова.
- 5.2. Ако поступак јавне набавке буде обустављен, из разлога који су на страни наручиоца, Наручилац је дужан да понуђачу надокнади трошкове израде узорка или модела, ако су израђени у складу са техничким спецификацијама Наручиоца и трошкове прибављања средства обезбеђења, под условом да је понуђач доставио образац 5 у својој понуди.

## **6. Понуда са варијантама**

- 6.1. Понуде са варијантама у било ком смислу нису дозвољене (варијанте цена, произвођача, начина плаћања или рокова испоруке, начина тј. поступка израде или обраде, гарантних рокова и др.)

## **7. Поверљивост процеса**

- 7.1. Процес оцењивања понуда до момента доношења одлуке сматра се поверљивим.
- 7.2. Информације које се односе на преглед, појашњење, оцењивање и поређење понуда, као и препорука за доделу уговора неће бити откривени понуђачима, нити било којој другој особи која није службено укључена у овај процес док се не донесе одлука о исходу тендера.
- 7.3. Свако настојање понуђача или његових агената да утичу на Наручиочево оцењивање понуда или одлуку о избору резултираће ОДБИЈАЊЕМ његове понуде.

## **8. Додатна објашњења, контрола и допуштене исправке**

- 8.1. Ради помоћи у прегледу, вредновању и упоређивању понуда, Наручилац може, у складу са одредбама чл. 93. став 1. ЗЈН, тражити од сваког понуђача додатна објашњења његове понуде, а може да врши контролу и (увид) код понуђача односно његовог подизвођача.
- 8.2. Наручилац не може да захтева, дозволи или понуди промену елемената понуде који су од значаја за примену критеријума за доделу уговора, односно промену којом би се понуда која је неодговарајућа или неприхватљива, учинила одговарајућом, односно прихватљивом, осим ако другачије не пролази из природе поступка јавне набавке.
- 8.3. Наручилац може уз сагласност понуђача да изврши исправке рачунских грешака уочених приликом разматрања понуде по окончаном поступку отварања понуда.
- 8.4. У случају разлике између јединичне и укупне цене, меродавна је јединична цена.
- 8.5. Уколико се понуђач не сагласи са исправком рачунских грешака, таква понуда биће оцењена као неприхватљива.

## **9. Неуобичајено ниска цена**

- 9.1. Наручилац може да одбије понуду због неуобичајено ниске цене, сходно члану 92. став 1. ЗЈН.
- 9.2. Уколико Наручилац оцени да понуда садржи неуобичајено ниску цену, дужан је да од Понуђача захтева детаљно образложење свих њених саставних делова које сматра меродавним сходно члану 92. став 3. ЗЈН.
- 9.3. За одговор из тачке 9.2 Наручилац ће понуђачу оставити рок од 5 дана од дана пријема захтева, за достављање разјашњења.
- 9.4. Наручилац је дужан да по добијању образложења из претходне тачке, провери меродавне саставне елементе понуде.

## **10. Критеријуми за доделу уговора**

- 10.1. Критеријум за доделу уговора је најнижа понуђена цена – по партијама предмета набавке. Резервни критеријум (уколико 2 или више понуђача доставе понуду са идентичном понуђеном ценом - по партијама предмета набавке):

- I. Уколико 2 или више понуђача доставе понуду са идентичном понуђеном ценом (по партијама предмета набавке), предност при додели уговора ће имати понуда са краћим роком испоруке.
- II. Уколико све понуде са идентичном понуђеном ценом (по партијама предмета набавке) имају и идентичан рок испоруке, предност при додели уговора ће имати понуда са дужим роком гарантног периода.
- III. Уколико све понуде са идентичном понуђеном ценом (по партијама предмета набавке) имају идентичан рок испоруке и идентичан гарантни период, предност при додели уговора ће имати понуда са дужим роком важења понуде (опција понуде).

## 11. Разлози за одбијање понуде

### 11.1. Понуда ће бити одбијена:

- (1) уколико поседује битне недостатке
- (2) уколико није одговарајућа
- (3) уколико ограничава права Наручиоца
- (4) уколико условљава права Наручиоца
- (5) уколико ограничава обавезе понуђача

11.2. Наручилац може донети Одлуку о додели уговора понуђачу чија понуда садржи понуђену цену већу од процењене вредности јавне набавке ако није већа од упоредиве тржишне цене и ако су понуђене цене у свим одговарајућим понудама веће од процењене вредности јавне набавке.

### 11.3. Битни недостаци понуде су:

- (6) уколико понуђач не докаже да испуњава обавезне услове за учешће
- (7) уколико понуђач не докаже да испуњава додатне услове (у случају када су додатни услови прописани Конкурсном документацијом)
- (8) уколико понуђач није доставио тражено средство обезбеђења
- (9) уколико је понуђени рок важења понуде краћи од прописаног
- (10) уколико понуда садржи друге недостатке због којих није могуће утврдити стварну садржину понуде или није могуће упоредити је са другим понудама

11.4. Благовремена понуда је понуда која је примљена од стране наручиоца у року одређеном у позиву за подношење понуда.

11.5. Одговарајућа понуда је понуда која је благовремена и за коју је утврђено да потпуно испуњава све техничке спецификације.

11.6. Прихватљива понуда је понуда која је благовремена, коју наручилац није одбио због битних недостатака, која је одговарајућа, која не ограничава, нити условљава права наручиоца или обавезе понуђача и која не прелази износ процењене вредности јавне набавке.

## 12. Увид у документацију

12.1. Понуђач има право да изврши увид у документацију о спроведеном поступку јавне набавке после доношења одлуке о додели уговора, односно одлуке о обустави поступка о чему може поднети писмени захтев наручиоцу.

12.2. Наручилац је дужан да лицу из претходног става, омогући увид у документацију и копирање документације из поступка о трошку подносиоца захтева, у року од два дана од дана пријема писаног захтева, уз обавезу да заштити податке у складу са чланом 14. ЗЈН.

## 13. Захтев за заштиту права

13.1. Захтев за заштиту права подноси се Републичкој комисији за заштиту права у поступцима јавних набавки (у даљем тексту: Републичка комисија), а предаје се наручиоцу.

13.2. Захтев за заштиту права може се поднети у току целог поступка јавне набавке, против сваке радње наручиоца, осим ако ЗЈН није другачије одређено.

13.3. Захтев за заштиту права којим се оспорава врста поступка, садржина позива за подношење понуда или конкурсна документација сматраће се благовременим ако је примљен од стране наручиоца најкасније 7 (седам) дана пре истека рока за подношење понуда, без обзира на

- начин достављања. У наведеном случају подношења захтева за заштиту права, долази до застоја рока за подношење понуда.
- 13.4. После доношења одлуке о додели уговора и одлуке о обустави поступка, рок за подношење захтева за заштиту права је 10 (десет) дана од дана пријема одлуке.
- 13.5. Примерак захтева за заштиту права подносилац истовремено доставља Републичкој комисији.
- 13.6. Захтевом за заштиту права не могу се оспоравати радње наручиоца предузете у поступку јавне набавке ако су подносиоцу захтева били или могли бити познати разлози за његово подношење пре истека рока за подношење захтева из члана 149. став 3. ЗЈН, а подносилац захтева га није поднео пре истека тог рока.
- 13.7. Ако је у истом поступку јавне набавке поново поднет захтев за заштиту права од стране истог подносиоца захтева, у том захтеву се не могу оспоравати радње наручиоца за које је подносилац захтева знао или могао знати приликом подношења претходног захтева.
- 13.8. О поднетом захтеву за заштиту права наручилац обавештава све учеснике у поступку јавне набавке, односно објављује обавештење о поднетом захтеву на Порталу јавних набавки, најкасније у року од два дана од дана пријема захтева за заштиту права.
- 13.9. Захтев за заштиту права задржава даље активности наручиоца у поступку јавне набавке, до доношења одлуке о поднетом захтеву за заштиту права, осим ако Републичка комисија на предлог наручиоца не одлучи другачије.
- 13.10. Ако је захтев за заштиту права поднет након закључења уговора у складу са чланом 112. став 2. ЗЈН наручилац не може извршити уговор о јавној набавци до доношења одлуке о поднетом захтеву за заштиту права, осим ако Републичка комисија на предлог наручиоца не одлучи другачије.
- 13.11. Одредбама члана 151. ЗЈН одређено је шта захтев за заштиту права садржи.
- 13.12. Ако поднети захтев за заштиту права не садржи све податке из члана 151. став 1. ЗЈН, наручилац ће без одлагања, позвати подносиоца захтева да у року од два дана допуни захтев.
- 13.13. Ако подносилац захтева не поступи у року из члана 151. став 2. ЗЈН, односно ако не допуни захтев у складу са позивом за допуну, наручилац ће такав захтев одбацити закључком.
- 13.14. Против закључка наручиоца из члана 151. став 3. ЗЈН подносилац захтева може у року од три дана од дана пријема закључка поднети жалбу Републичкој комисији, док копију жалбе истовремено доставља наручиоцу.
- 13.15. Сходно одредбама члана 156. ЗЈН, подносилац захтева за заштиту права је дужан да на Рачун буџета Републике Србије број: 840-742221843-57 уплати таксу у износу од:
- 80.000 динара ако се захтев за заштиту права подноси пре отварања понуда или ако процењена вредност јавне набавке, односно понуђена цена понуђача којем је додељен уговор није већа од 80.000.000 динара;
  - 0,1 % процењене вредности јавне набавке, односно понуђене цене понуђача којем је додељен уговор, ако је та вредност већа од 80.000.000 динара.
- Шифра плаћања: 253; модул: 97; позив на број: 97 50-016; сврха: Републичка административна такса са назнаком набавке бр. ВНД-247/14; Корисник: Буџет Републике Србије.
- 13.16. Увид у ближе информације о подношењу захтева за заштиту права понуђачи могу извршити на сајту Републичке Комисије за заштиту права у поступцима јавних набавки - [www.kjn.gov.rs](http://www.kjn.gov.rs).

#### **14. Предност за добро домаћег порекла**

- 14.1. У случају примене критеријума најниже понуђене цене, а у ситуацији када постоје понуде понуђача који нуде добра домаћег порекла и понуде понуђача који нуде добра страног

порекла, наручилац ће изабрати понуду понуђача који нуди добро домаћег порекла под условом да његова понуђена није преко 20% већа у односу на најнижу понуђену цену понуђача који нуди добра страног порекла, сходно чл. 86. став 4. ЗЈН. Уверење се мора односити на Наручиоца, број јавне набавке, назив предмета јавне набавке и мора бити издато на основу спецификације Наручиоца из техничких услова.

- 14.2. У понуђену цену страног понуђача урачунавају се и царинске даџбине.
- 14.3. Када понуђач достави доказ да нуди добра домаћег порекла, наручилац ће пре рангирања понуда, позвати све остале понуђаче чије су понуде оцењене као прихватљиве да се изјасне да ли нуде добра домаћег порекла и да доставе доказ.
- 14.4. Доказ о домаћем пореклу добара која се нуде у поступку јавне набавке, доставља се уз понуду. Доказ о домаћем пореклу добара издаје Привредна комора Србије на писани захтев подносиоца захтева, у складу са прописима којима се уређује царински систем, сходно Правилнику о начину доказивања испуњености услова да су понуђена добра домаћег порекла (Сл. гл. РС 33/2013).

### **15. Поверљивост понуде**

15.1. Понуђач не може да означи поверљивим следеће податке:

- Цене из понуде, опцију понуде, рок испоруке, услове и начин плаћања и гарантни период
- Произвођача понуђених добара, каталожке бројеве произвођача и земљу порекла
- Доказе о испуњености услова из члана 75. и 76. ЗЈН.

15.2. Податке које сматра поверљивим треба осенчити и написати «поверљиво». Уколико је цео документ (цео лист) поверљив у заглављу документа написати поверљиво и оверити печатом.

15.3. Податке које понуђач означи поверљивим, означава само поверљивост податка у односу на остале учеснике на тендеру, а не може да значи поверљивост у односу на Наручиоца.

15.4. Наручилац је дужан да чува све податке о понуђачима садржане у понуди које је као такве, у складу са законом, понуђач означио као поверљиве.

15.5. Наручилац је дужан да одбије давање информације која би значила повреду поверљивости података добијених у понуди.

15.6. Наручилац је дужан да чува као пословну тајну имена, заинтересованих лица, понуђача и подносилаца пријава, као и податке о поднетим понудама, односно пријавама, до отварања понуда, односно пријава.

15.7. Неће се сматрати поверљивим докази о испуњености обавезних услова, цена и други подаци из понуде који су од значаја за примену елемената критеријума и рангирање понуде.

15.8. Наручилац у конкурсној документацији може захтевати заштиту поверљивости података које понуђачима ставља на располагање, укључујући и њихове подизвођаче.

15.9. Наручилац може условити преузимање конкурсне документације потписивањем изјаве или споразума о чувању поверљивих података уколико ти подаци представљају пословну тајну у смислу закона којим се уређује заштита пословне тајне или представљају тајне податке у смислу закона којим се уређује тајност података.

15.10. Лице које је примило податке одређене као поверљиве дужно је да их чува и штити, без обзира на степен те поверљивости.

### **16. Попуњавање образаца**

16.1. Обрасци дати у конкурсној документацији попуњавају се, потписују и оверавају од стране овлашћеног лица понуђача или овлашћеног представника понуђача у случају подношења заједничке понуде.



- 16.2. Попуњавање образаца и Модела уговора није дозвољено графитном оловком, пенкалом или фломастером. Уколико понуђач начини грешку у попуњавању образаца датих у конкурсној документацији, свака исправка (бељење или подебљавање бројева и слова) мора бити оверена и парафирана од стране одговорног лица понуђача.
- 16.3. Уколико понуђач наступа са Групом понуђача (заједничка понуда), попуњавање, потписивање и овера образаца у конкурсној документацији врши се у складу са споразумом којим се понуђачи из групе међусобно и према наручиоцу обавезују на извршење јавне набавке, а који је саставни део заједничке понуде (**осим образаца 5 и 7 који морају потписати сви чланови групе посебно - наведене образце копирати онолико пута колико има понуђача у Заједничкој понуди**).
- 16.4. Уколико понуђач наступа са подизвођачем, попуњавање, потписивање и оверу образасца у конкурсној документацији врши понуђач.

### 17. Присуствовање јавном отварању понуда

- 17.1. Отварање понуда је јавно.
- 17.2. Пре почетка отварања понуда, представник понуђача који ће присуствовати поступку отварања понуда и активно учествовати, дужан је да Комисији за јавну набавку преда писано пуномоћје/овлашћење.
- 17.3. Пуномоћје/овлашћење на основу кога ће присутни представник доказати овлашћење за активно учешће у поступку јавног отварања понуда (увид у понуде, давање примедби на поступак отварања, оверавање пристиглих понуда, потписивање и преузимање Записника по завршеном отварању, итд...) мора бити оверено печатом и потписано од стране овлашћеног лица понуђача.
- 17.4. Уколико представник понуђача не достави наведено пуномоћје/овлашћење, представник ће бити третиран као општа јавност и неће моћи да активно учествују у поступку отварања.
- 17.5. Уколико отварању понуда присуствује законски заступник понуђача, неопходно је да се као такав легитимише путем извода из АПР-а и личног документа (лична карта, пасош, возачка дозвола и др.). Уколико понуђач не достави наведени извода из АПР-а, Комисија ће, пре почетка отварања понуда, извршити проверу податка на сајту Агенције за привредне регистре.

### 18. Рок за закључење уговора

- 18.1. Наручилац ће Уговор о јавној набавци закључити са понуђачем којем је додељен уговор у року од осам дана рачунајући од дана када истекне рок за подношење захтева за заштиту права.
- 18.2. Понуђач је дужан да потписани уговор достави наручиоцу у року не дужем од пет дана рачунајући од дана када му је достављен уговор на потписивање, осим у случају оправданих разлога, тј, објективних околности када рок може бити дужи о чему је понуђач дужан обавестити наручиоца.
- 18.3. Наручилац може и пре истека рока за подношење захтева за заштиту права закључити уговор о јавној набавци:
- на основу оквирног споразума
  - у случају примене преговарачког поступка из чл. 36. став 1. тач. 3) ЗЈН
  - у случају примене система динамичке набавке
  - у случају поступка јавне набавке мале вредности из чл. 39. став 6. ЗЈН
  - ако је поднета само једна понуда, осим у преговарачком поступку без објављивања позива за подношење понуда
- 18.4. Ако буде захтев за заштиту права поднет након закључења уговора у горе наведеним ситуацијама, наручилац не може извршити уговор о јавној набавци до доношења одлуке о поднетом захтеву за заштиту права, осим ако Републичка комисија на предлог наручиоца не одлучи другачије.

- 18.5. Уколико Наручилац не достави потписан Уговор понуђачу у року из става 18.2., понуђач није дужан да потпише уговор што се неће сматрати одустајањем од понуде и не може због тога сносити било какве последице, осим ако је поднет благовремен захтев за заштиту права.
- 18.6. Уколико понуђач не достави потписан уговор у року не дужем од пет дана рачунајући од дана када му је достављен уговор на потписивање, осим у случају околности из тач. 18.2., сматраће се да је одустао од потписивања уговора и наручилац ће реализовати достављено средство обезбеђења за озбиљност понуде и Управи за јавне набавке доставити доказ за негативну референцу.
- 19. Валута и начин на који мора бити наведена и изражена цена у понуди и начин промене уговорене цене**
- 19.1. Вредности се у поступку јавне набавке исказују у динарима.
- 19.2. Понуђач је дужан да у обрасцу понуде наведе укупну цену у динарима, без ПДВ-а, а која укључује и све зависне трошкове који прате извршење набавке.
- 19.3. Ако понуђена цена укључује увозну царину и друге дажбине, понуђач је дужан да тај део одвојено исказе у динарима.
- 19.4. Промена уговорене цене могућа је након протекла 3 месеца од дана потписивања уговора за процена раста или пада за више од 5% вредности динара у односу на ЕУР-о од дана потписивања уговора по просечном средњем курсу ЕУР-а/ДИН за месец који предходи подношењу захтева за промену цена (средњи курс за сваки дан  $\times$  број дана у месецу / број дана = просечни курс за предходни месец).
- 19.5. Уколико у току уговореног периода на тржишту наступе наведене околности, Продавац има право да по једном од основа наведених у структури цене поднесе захтев за промену цене.
- 19.6. Накнаду за коришћење патента као и одговорност за повреду заштићених права интелектуалне својине трећих лица сноси искључиво понуђач.
- 20. Негативне референце**
- 20.1. Сходно члану 82. ЗЈН (Службени гласник РС 124/12), Наручилац ће одбити понуду понуђача уколико поседује доказ да је понуђач у претходне три године у поступку јавне набавке:
- 1) поступао супротно забрани из чл. 23. и 25. ЗЈН
  - 2) учинио повреду конкуренције;
  - 3) доставио неистините податке у понуди или без оправданих разлога одбио да закључи уговор о јавној набавци, након што му је уговор додељен;
  - 4) одбио да достави доказе и средства обезбеђења на шта се у понуди обавезао.
- 20.2. Наручилац ће одбити понуду уколико поседује доказ који потврђује да понуђач није испуњавао своје обавезе по раније закљученим уговорима о јавним набавкама који су се односили на добра која су предмет ове набавке, за период од претходне три године. Доказ из претходног става ове тачке може бити:
- 1) правоснажна судска одлука или коначна одлука другог надлежног органа;
  - 2) исправа о реализованом средству обезбеђења испуњења обавеза у поступку јавне набавке или испуњења уговорних обавеза;
  - 3) исправа о наплаћеној уговорној казни;
  - 4) рекламације потрошача, односно корисника, ако нису отклоњене у уговореном року;
  - 5) извештај надзорног органа о изведеним радовима који нису у складу са пројектом, односно уговором;
  - 6) изјава о раскиду уговора због неиспуњења битних елемената уговора дата на начин и под условима предвиђеним законом којим се уређују облигациони односи;
  - 7) доказ о ангажовању на извршењу уговора о јавној набавци лица која нису означена у понуди као подизвођачи, односно чланови групе понуђача;
- 20.3. Наручилац може одбити понуду ако поседује доказ из тачке 21.2. став 2. 1) ове тачке (правоснажна судска одлука или коначна одлука другог надлежног органа) који се односи на поступак који је спровео или уговор који је закључио и други наручилац ако је предмет јавне набавке истоврстан.

20.4. Уколико се понуђач налази на списку негативних референци, који води Управа за јавне набавке, за предмет јавне набавке који је истоврстан овом предмету јавне набавке, Наручилац ће понуду тог понуђача одбити као неприхватљиву.

## **21. Измене података код понуђача, пре закључења Уговора**

21.1. Уколико након отварања понуда дође до промене у пословном имену понуђача, седишту понуђача (улица, број), правној форми, промени генералног директора/директора, односно лица које ће потписати Уговор, понуђач мора одмах о томе обавестити Наручиоца писаним путем на адресу Кнегиње Љубице 29, 11000 Београд или путем факса број +381 11 366-4087.

## **22. Измена уговора о јавној набавци**

22.1. Након закључења уговора о јавној набавци наручилац може да дозволи промену цене или других битних елемената уговора само из објективних разлога који нису постојали у моменту закључења уговора и на које уговорне стране нису могле утицати својом вољом (нпр. ванредне околности, измена законских прописа који су у вези са предметом уговора, велике осцилације цена на тржишту..).

22.2. Ако наручилац намерава да измени уговор о јавној набавци дужан је да донесе одлуку о измени уговора која садржи податке у складу са Прилогом ЗЛ ЗЈН.

22.3. Неће се сматрати изменом уговора исправка рачунских и других техничких грешака у уговору.

## **23. Обавезе за изабраног понуђача**

23.1. Гарантни лист

Изабрани понуђач се обавезује да приликом испоруке добара, Купцу достави гарантни лист са условима гаранције и детаљним упутством за пријемну магацинску контролу о препознавању оригиналности предметних добара и проверу њихове саобразности са декларисаним квалитетом и издатом гаранцијом.

23.2. Доказ о пореклу испоручених добара

Изабрани понуђач је у обавези да, у било ком тренутку испоруке, на захтев Наручиоца достави доказ о пореклу испоручених добара. У циљу провере порекла испоручених добара увозног порекла Наручилац задржава право да од изабраног понуђача захтева да Наручиоцу достави Пакинг листу и Царинску исправу.

23.3. ЗА ДОБРО ИЗВРШЕЊЕ ПОСЛА

Понуђач коме је додељен уговор дужан је да у року и на начин предвиђен моделом уговора, достави као средство обезбеђења за добро извршење посла – БЛАНКО СОПСТВЕНУ МЕНИЦУ са меничним овлашћењем да Наручилац може попунити меницу на износ \*\*10% уговорене вредности без ПДВ-а.

Уз меницу и менично овлашћење, понуђач је дужан да достави и картон депонованих потписа овлашћених лица и копију потврде Народне Банке Србије о извршеној регистрацији менице.

Меница и менично писмо-овлашћење морају бити потписани од стране лица које је наведено у картону депонованих потписа и морају бити оверени печатом понуђача.

Добро извршење посла подразумева поштовање свих уговорених обавеза на начин и у року како су уговорене.

Купац има право да наплати меницу за добро извршење посла у свим ситуацијама када Продавац не поштује све уговорне обавезе на начин и у року који је уговорен, као што је: неиспука добара, делимична испорука добара, кашњење у испоруци, не решавање рекламација у уговореном року, ангажовање као подизвођача лице које није навео у понуди, као и неотклањање неисправности у гарантном року.

Понуђач коме је додељен уговор може уместо менице доставити банкарску гаранцију као средство за добро извршење посла, која мора бити наплатива у свим ситуацијама када понуђач не поштује све уговорне обавезе на начин и у року који је уговорен, као што је: неиспука добара, делимична испорука добара, кашњење у испоруци, не решавање рекламација у уговореном року, ангажовање као подизвођача лице које није навео у понуди, као и неотклањање неисправности у гарантном року и која мора важити све време трајања гарантног периода.

Наручилац неће наплатити средство за добро извршење посла у ситуацијама када је до кашњења у испоруци дошло услед наступања околности (виша сила) које онемогућавају Произвођача добра да испоручи уговорено добро у уговореном року, о чему изабрани понуђач доставља доказ издат од стране Произвођача добра, или наступања других објективних околности које су наступиле после закључења уговора (настале независно од воље Продавца), а које изабрани понуђач није никако могао избећи, отклонити, предвидети, о чему изабрани понуђач мора да достави доказ.

Уколико не наступе горе наведене околности, Наручилац је дужан да након истека рока средство обезбеђења, без одлагања, исто врати Понуђачу коме је додељен уговор.

Све трошкове добијања, продужења и активирања гаранције сноси изабрани понуђач.

**\*\* Уколико се понуђач налази на списку негативних референци, који води Управа за јавне набавке, за предмет јавне набавке који није истоврстан предмету ове јавне набавке, Наручилац ће захтевати, и понуђач је у обавези, да средство обезбеђења достави у вредности од 15% уговорене вредности без ПДВ-а.**

## **VIII ОБРАЗАЦ ПОНУДЕ И ОСТАЛИ ОБАВЕЗНИ ОБРАСЦИ КОЈЕ ЈЕ ПОНУЂАЧ ДУЖАН ДА ДОСТАВИ УЗ ПОНУДУ**

**Напомена: ПОНУДА мора бити достављена на ОБРАСЦИМА 1-8 или на обрасцима идентичне садржине**

### **1) ОПШТИ ПОДАЦИ О ПОНУЂАЧУ/ПОДИЗВОЂАЧУ/ЗАЈЕДНИЧКА ПОНУДА - Образац 1**

Образац општих података о понуђачу/подизвођачу/заједничка понуда попуњава, потписује и оверава понуђач или овлашћени представник понуђача у случају заједничке понуде - Образац 1. Уколико понуђач намерава да извршење набавке делимично повери подизвођачу потребно је да у обрасцу 1 наведе све податке о подизвођачу (пословно име или скраћени назив из одговарајућег регистра, адреса седишта, матични број, ПИБ, лице за контакт, телефон, факс, део набавке који ће бити поверен подизвођачу и податак о проценту укупне вредности набавке који ће поверити подизвођачу). Образац 1 копирати онолико пута колико има подизвођача у понуди и за сваког навести све податке.

У случају подношења заједничке понуде (Група понуђача), потребно је Образац 1 копирати онолико пута колико има понуђача у Заједничкој понуди и у наведеном обрасцу (образац 1 – Општи подаци о понуђачу), у рубрици подаци о понуђачу попунити све податке о сваком понуђачу понаособ.

У случају подношења заједничке понуде, (Група понуђача) уз Образац 1 доставља споразум којим се понуђачи из групе међусобно и према наручиоцу обавезују на извршење јавне набавке, а који обавезно садржи податке о:

1. члану групе који ће бити носилац посла, односно који ће поднети понуду и који ће заступати групу понуђача пред наручиоцем;
2. понуђачу који ће у име групе понуђача потписати уговор;
3. понуђачу који ће у име групе понуђача дати средство обезбеђења;
4. понуђачу који ће издати рачун;
5. рачуну на који ће бити извршено плаћање;
6. обавеза сваког од понуђача из групе понуђача за извршење уговора.

### **2) ОБРАЗАЦ ПОНУДЕ - Образац 2**

**Понуђач доставља понуду за онолико партија за колико је заинтересован.**

**У обрасцу понуде понуђач је дужан да понуди све ставке из конкретне партије за коју конкурише.**

У обрасцу понуде понуђач мора да попуни све захтеване податке (назив произвођача понуђеног добра, земљу порекла понуђеног добра, каталошки број или стандард понуђеног добра, рок испоруке, начин и рок плаћања, гарантни период, опција понуде и цене) – за партије за које понуђач доставља понуду.

Све стране обрасца понуде попуњава, потписује и оверава понуђач или овлашћени представник понуђача у случају заједничке понуде – за партије за које понуђач доставља понуду.

*Након закључења уговора о јавној набавци наручилац може да дозволи промену цене или других битних елемената уговора (рокова испоруке, начина и рокова плаћања, гарантног периода) само из објективних разлога који нису постојали у моменту закључења уговора и на које уговорне стране нису могле утицати својом вољом (нпр. ванредне околности, измена законских прописа који су у вези са предметом уговора, велике осцилације цена на тржишту..)*

#### **а) Цене у понуди**

Све цене морају бити изражене у српским динарима и са урачунатим зависним трошковима набавке на паритету магацин ГСП-а.

#### **б) Начин плаћања и рокови плаћања**

Рок одложеног плаћања који је наручилац спреман да прихвати је 45 дана од дана испостављања исправне фактуре Наручиоцу.

Сваки понуђени рок дужи од 45 дана, биће рок од 45 дана.

Наручилац не издаје финансијске гаранције плаћања.

Наручилац не прихвата никакво додатно условљавање од стране понуђача по питању услова, рока и начина плаћања.

#### **в) Рокови испоруке**

Најдужи рок испоруке који наручилац може да прихвати за партије 1-155 је **20** дана од пријема писаног позива наручиоца.

Најдужи рок испоруке који наручилац може да прихвати за партију 157 и партију 158 (ставке 4-7) је **90** дана од пријема писаног позива наручиоца.

Најдужи рок испоруке који наручилац може да прихвати за партију 156, партију 158 (ставке 1-3 и 8) и партије 159-279 је **30** дана од пријема писаног позива наручиоца.

Наручилац не прихвата никакво додатно условљавање од стране понуђача по питању рока испоруке.

Место испоруке добара је на адреси Наручиоца.

Понуђач сноси све трошкове и ризике у вези са допремањем добара до места опредељења.

#### г) Рок важења понуде (опција понуде)

Рок важења понуде не може бити краћи од 30 дана од дана јавног отварања понуда.

Понуда у којој није дат рок важности понуде (опција понуде) као и понуда која има краћи рок важења од минимално захтеваног у претходном ставу биће одбијена као неприхватљива

#### д) Гарантни период

Минимални гарантни период за партије 9-27, а који је Наручилац спреман да прихвати је **12** месеци рачунајући од дана уградње предметних добара.

Минимални гарантни период за партије 1-8, 28-32 и 149, а који је Наручилац спреман да прихвати је **18** месеци рачунајући од дана уградње предметних добара.

Минимални гарантни период за партије 33-148, 150-155, а који је Наручилац спреман да прихвати је **8** месеци рачунајући од дана испоруке предметних добара.

Минимални гарантни период за партије 156-279, а који је Наручилац спреман да прихвати је **12** месеци рачунајући од дана испоруке предметних добара.

### 3) СТРУКТУРА ЦЕНЕ - Образац 3

Понуђач уз понуду доставља Образац структуре цене (Образац 3) у складу са чланом 11. Правилника о обавезним елементима конкурсне документације у поступцима јавних набавки и начину доказивања испуњености услова (Сл.гласник РС 29/13).

Потребно је да понуђач у обрасцу 3 наведе све елементе који утичу на формирање понуђене цене (понуђач сам одлучује које елементе ће навести и исказати у динарима).

У складу са елементима које понуђач буде навео у образцу 3, стиче право да се након закључења уговора примене одредбе члана **115. став 1. ЗЈН (уколико у току уговореног периода на тржишту наступе околности предвиђене одговарајућим чланом уговора, Понуђач има право да по једном од основа наведених у структури цене поднесе захтев за промену цене).**

За сваку ставку у оквиру партије потребно је уписати следеће:

- Број партије на коју се односи структура цене - **колона 1,**
- Редни број ставке на коју се односи структура цене - **колона 2,**
- Јединичну цену без ПДВ-а - **колона 3,**
- Износ за сваки од трошкова који чини наведену јединичну цену (понуђач сам одлучује које елементе ће навести и исказати у динарима – нпр. набавна цена, трошкови испоруке, монтаже, царине, превоза, материјала, радне снаге... итд.). Збир свих наведених трошкова треба да чини јединичну цену без ПДВ-а - **колона 4,**
- Стопу ПДВ-а (у процентима) - **колона 5,**
- Износ ПДВ-а на наведену јединичну цену - **колона 6,**
- Износ укупне цене без ПДВ-а (јединична цена x количина) - **колона 7,**
- Износ ПДВ-а на укупну цену - **колона 8,**
- Износ укупне цене са ПДВ-ом - **колона 9,**

Потребно је да понуђач прикаже структуру цене за сваку партију посебно.

Дозвољено је да Понуђач Образац 3 копира онолико пута колико је потребно.

Образац структуре цене попуњава, потписује и оверава понуђач или овлашћени представник понуђача у случају заједничке понуде - Образац 3.

Цене наведене у Обрасцу 3 морају одговарати ценама наведеним у Обрасцу понуде.

### 4) ОБРАЗАЦ ТРОШКОВА ПРИПРЕМЕ ПОНУДЕ - Образац 4

Понуђач може да у оквиру понуде достави укупан износ и структуру трошкова припремања понуде. Понуђач попуњава, потписује и оверава, а у случају заједничке понуде овлашћени представник Образац трошкова припреме понуде - Образац 4, уколико понуђач доставља образац трошкова. Образац треба да садржати трошкове израде узорка или модела ако су израђени у складу са техничким спецификацијама Наручиоца и трошкове прибављања средстава обезбеђења.

Уколико понуђач у понуди не достави Образац 4 или га не достави на начин како је то захтевано, наручилац неће бити у обавези да надокнади трошкове припремања понуде ако обустави поступак јавне набавке из разлога који су на страни наручиоца.

#### **5) ОБРАЗАЦ ИЗЈАВЕ О НЕЗАВИСНОЈ ПОНУДИ - Образац 5**

Понуђач потписује и оверава печатом, а у случају заједничке понуде сви чланови групе потписују и оверавају печатом, изјаву којом потврђује под пуном материјалном и кривичном одговорношћу, да је понуду поднео независно, без договора са другим понуђачима или заинтересованим лицима - Образац 5.

У случају постојања основане сумње у истинитост изјаве о независној понуди, наручилац ће одмах обавестити организацију надлежну за заштиту конкуренције.

#### **6) МЕНИЧНО ПИСМО-ОВЛАШЋЕЊЕ ЗА ОЗБИЉНОСТ ПОНУДЕ - Образац 6**

Понуђач попуњава, потписује и оверава, а у случају заједничке понуде овлашћени представник, Образац менично писмо -овлашћење за озбиљност понуде (које мора бити потписано од стране овлашћеног лица из картона депонованих потписа) - Образац 6

**Уз Образац меничног писма потребно је доставити:**

- бланко сопствену меницу (само потписана од стране овлашћеног лица из картона депонованих потписа и оверена печатом понуђача)
- картон депонованих потписа (из пословне банке понуђача)
- копију потврде Народне Банке Србије о извршеној регистрацији менице.

Уколико понуђач не достави копију потврде Народне Банке Србије о извршеној регистрацији менице, Наручилац ће извршити проверу код Народне Банке Србије да ли је меница наведеног серијског броја регистрована.

Менично овлашћење треба да гласи на износ од минимум 5% укупне вредности понуде (укупна вредност свих понуђених партија) без ПДВ-а.

Меница и менично писмо-овлашћење морају бити потписани од стране лица које је наведено у картону депонованих потписа и морају бити оверени печатом понуђача.

Бланко сопствена меница за озбиљност понуде ће бити враћена понуђачу, након закључења уговора, даном достављања менице за добро извршење посла.

#### **7) ИЗЈАВА ПОНУЂАЧА О ПОШТОВАЊУ ОБАВЕЗА ИЗ ВАЖЕЋИХ ПРОПИСА О ЗАШТИТИ НА РАДУ, ЗАПОШЉАВАЊУ И УСЛОВИМА РАДА, ЗАШТИТИ ЖИВОТНЕ СРЕДИНЕ, О ПОШТОВАЊУ ПРАВА ИНТЕЛЕКТУАЛНЕ СВОЈИНЕ ТРЕЋИХ ЛИЦА, ОДНОСНО ДА ЈЕ ПОНУЂАЧ НОСИЛАЦ ПРАВА ИНТЕЛЕКТУАЛНЕ СВОЈИНЕ - Образац 7**

Образац изјаве о поштовању обавеза из важећих прописа о заштити на раду, запошљавању и условима рада, заштити животне средине, о поштовању права интелектуалне својине трећих лица, односно да је понуђач ималац права интелектуалне својине мора бити потписан и оверен од стране понуђача - Образац 7.

**Уколико понуду подноси група понуђача, Изјава мора бити потписана од стране овлашћеног лица сваког понуђача из групе понуђача и оверена печатом (сваки од понуђача доставља посебну изјаву).**

Уколико понуђач у понуди не достави Образац 7 или га не достави на начин како је то захтевано понуда ће бити одбијена као неприхватљива.

#### **8) МОДЕЛ УГОВОРА - Образац 8**

Понуђач а у случају заједничке понуде овлашћени представник, попуњава заглавље модела уговора (тачка 1 модела уговора), потписује исти и оверава. Може да попуни и битне елементе уговора, за партије за које доставља понуду - цене, назив произвођача понуђеног добра, земљу порекла понуђеног добра, каталожки број или стандард понуђеног добра, рок испоруке, начин и рок плаћања, гарантни период.

Уколико исти не буду попуњени, а попуњени су у Обрасцу понуде, биће меродавни подаци из понуде.

**ПОНУДА КОЈА НЕ САДРЖИ СВЕ ОБРАСЦЕ, ОСИМ ОБРАСЦА ТРОШКОВА ПРИПРЕМАЊА ПОНУДЕ (4), ИЛИ ОБРАСЦЕ КОЈИ СУ ИДЕНТИЧНИ НАВЕДЕНИМ ОБРАСЦИМА, ДОКАЗЕ И ЗАХТЕВЕ ДЕФИНИСАНЕ КОНКУРСНОМ ДОКУМЕНТАЦИЈОМ БИЋЕ ОДБИЈЕНА КАО НЕПРИХВАТЉИВА. НАРУЧИЛАЦ НЕЋЕ ОДБИТИ ПОНУДУ У СИТУАЦИЈИ КАДА ИЗ ПОНУДЕ МОЖЕ УТВРДИТИ ИСПУЊЕНОСТ ЗАХТЕВАНОГ УСЛОВА (нпр. ако се подаци налазе у једном од образаца, а не налазе се у другом обрасцу).**

## **IX ТЕНДЕРСКИ ОБРАСЦИ**



ОПШТИ ПОДАЦИ О ПОНУЂАЧУ/ПОДИЗВОЂАЧУ/ЗАЈЕДНИЧКА ПОНУДА		ОБРАЗАЦ 1
<b>ПОДАЦИ О ПОНУЂАЧУ</b>		
Назив понуђача		
Назив и седиште понуђача (улица, број, место)		
Општина		
Генерални директор/директор		
Лице које ће потписати уговор		
Лице за контакт		
Број телефона		
Број факса		
Електронска пошта		
Текући рачун предузећа и назив пословне банке понуђача		
Матични број предузећа		
Порески идентификациони број предузећа		
Тип понуђача (правна форма организације предузећа – ДОО, АД, Јавно предузеће, ортачко, командитно...)		
Организациони део (опционо) Односи се на постојање огранака (да ли је ОЈ, Погон, Јединице...), уколико исти не постоје у оквиру предузећа није потребно ништа уносити.		
Понуђач је уписан и Регистар понуђача који води АПР (ЗАОКРУЖИТИ ДА или НЕ)	<b>ДА</b>	<b>НЕ</b>
<b>ЗАЈЕДНИЧКА ПОНУДА:</b> У случају подношења заједничке понуде (Група понуђача), потребно је заокружити "ДА" (Уколико има више учесника заједничке понуде, копирати образац 1 онолико пута колико је УЧЕСНИКА У ЗАЈЕДНИЧКОЈ ПОНУДИ и за сваког попунити податке о понуђачу)	<b>ДА</b>	
<b>ПОДАЦИ О ПОДИЗВОЂАЧУ</b>		
Назив и седиште подизвођача		
Лице за контакт		
Телефон и факс		
Електронска пошта		
Матични број предузећа		
Порески идентификациони број предузећа		
Део НАБАВКЕ који ће бити поверен подизвођачу		
Процент укупне вредности набавке који ће понуђач поверити подизвођачу		
Датум:	Потпис	
<b>Печат понуђача</b>		

ОБРАЗАЦ ПОНУДЕ

ОБРАЗАЦ 2  
страна 1/19

Бр. партије	шифра ГСП	Назив партије	Каталожки број или одговарајуће	Јед. мере	Орј. кол	Назив произвођача понуђеног добра и земља порекла понуђеног добра	Каталожки број	Јединична цена без ПДВ-а	Укупна вредност партије без ПДВ-а
		<b>КАБЛОВСКИ СНОПОВИ</b>							
1	108797501	SNOP, KABLOVSKI PO MOTORU ZA EDC LUH22 IK201	81.25419.6719 (M.A.N.) или одговарајући	ком	4				
2	109890001	SNOP, KABLOVSKI PO MOT.ZA EDC 447hLA O345/203	A.447.150.03.33 (Mercedes-Benz) или одговарајући	ком	5				
3	111712201	SNOP, KABLOVA EDC-RAZV.TABLA IK201 MAN LUH22	8.201.47.310 (Ikarbus) или одговарајући	ком	1				
4	113615101	SNOP, KABLOVSKI EDC MS6.4 MOTORA D0836 LOH02	81.25429.6291 (M.A.N.) или одговарајући	ком	2				
5	113705001	SNOP, KABLOVSKI EDC MS5.5 D2866 LUH24	81.25429.6270 (M.A.N.) или одговарајући	ком	4				
6	116787101	SNOP, KABLOVSKI EDC M7 MOT.D2066 LOH01 2008	81.25424.6477 (M.A.N.) или одговарајући	ком	2				
7	117214001	SNOP, KABLOVSKI INST.TABLE IK218	9.171.80.140 (Ikarbus) или одговарајући	ком	1				
8	109735001	SNOP, KABLOVSKI ZA MOTOR OM 447hLA/E2	A.671.540.79.09 (Mercedes-Benz) или одговарајући	ком	1				
		<b>ДЕЛОВИ ЕЛЕКТРОПОКРЕТАЧА 6.6KW/5.4KW</b>							
9	101216901	PREKIDAC, MAGNETNI ZA UKLJUCENJE ZUP.STARTERA	0.331.450.001 (Bosch) или одговарајући	ком	55				
		<b>ДЕЛОВИ ЕЛЕКТРОПОКРЕТАЧА 24V 6.2KW</b>							
10	109851901	RELE, KONTROLNI STARTERA BOSCH MOT.OM457hLA	A.001.152.24.10 (Mercedes-Benz) 1.337.210.726 (Bosch) 1.337.210.731 (Bosch) или одговарајући	ком	5				
11	109852701	PREKIDAC, STARTER.BOSCH MOT.OM457hLA FAP A537	001.152.32.10 (Mercedes-Benz) 2.339.403.010 (Bosch) или одговарајући	ком	6				
12	114585101	ROTOR, STARTERA BOSCH MOTORA OM457hLA	A.000.151.60.15 (Mercedes-Benz) 2.004.014.034 (Bosch) или одговарајући	ком	8				

М.П.

ПОНУЂАЧ

ОБРАЗАЦ ПОНУДЕ

ОБРАЗАЦ 2  
страна 2/19

Бр. партије	шифра ГСП	Назив партије	Каталожки број или одговарајуће	Јед. мере	Орј. кол.	Назив произвођача понуђеног добра и земља порекла понуђеног добра	Каталожки број	Јединична цена без ПДВ-а	Укупна вредност партије без ПДВ-а
		<b>ЕЛЕКТРОПОКРЕТАЧ МОТОРА О345С Е3 И ДЕЛОВИ</b>							
13	113755701	ELEKTROPOKRETAČ, MOTORA O345C E3	A.006.151.15.01 (Mercedes-Benz) M009T80472 (Mitsubishi) или одговарајући	ком	3				
14	115970401	SET, POKLOPCA ZADNJEГ START.MITSUBISHI 457hLA	A.000.151.19.67 (Mercedes-Benz) A.000.151.17.67 (Mercedes-Benz) или одговарајући	сет	2				
		<b>ЕЛЕКТРОПОКРЕТАЧ МОТОРА MAN D2066 LOH01</b>							
15	115342001	ZUPCANIK, VRATILA STARTERA MOTORA D2066	51.26218.6001 (M.A.N.) или одговарајући	сет	3				
16	115715901	SET, ZAVRTNJEVA STARTERA MOTORA D2066	51.26240.6008 (M.A.N.) M414X07477 или одговарајући	сет	1				
		<b>АЛТЕРНАТОР Т1 28V70/140А И ДЕЛОВИ</b>							
17	101244401	PRSTEN, KLIZNI CETKICA ALTERNATORA "Bosch"	81.26108.0008 (M.A.N.) 1.124.304.018 (Bosch) или одговарајући	ком	18				
18	101247901	SEMERING, 20X35X7 ZADNJI ALTERNATORA	1.120.283.000 (Bosch) A.006.997.74.47 (Mercedes-Benz) 81.96502.0326 (M.A.N.) или одговарајући	ком	60				
19	114753601	SET, IZOLACIJA EL.PRIKLJ.ALT.BOSCH 140A 24V	19025527 (DELCO REMY) 1.127.011.083 (BOSCH) или одговарајући	сет	12				
		<b>АЛТЕРНАТОР 24V 120А АС 172 И ДЕЛОВИ</b>							
20	111864101	REGULATOR, ALTERNATORA KAROSA	500 182 9275 (Karosa) или одговарајући	ком	2				
		<b>АЛТЕРНАТОР 28.5V 120А D2066 LOH01 И ДЕЛОВИ</b>							
21	114202001	KUCISTE, ALTERNATORA LEB28.5V PREDNJE D2066	51.26111.0013 (M.A.N.) или одговарајући	ком	5				
22	114209701	PŁOCA, DIODNA ALTERNATORA LEB28.5V D2066	51.26109.0009 (M.A.N.) F00M133295 (Bosch) или одговарајући	ком	35				
		<b>ДАВАЧИ, ИНСТРУМЕНТИ, РЕЛЕЈИ, СВЕТЛОСНА СИГНАЛИЗАЦИЈА</b>							
23	113916901	INDIKATOR, PRIT.VAZDUHA I TEMPERATURE O345C	A.000.542.98.14 (Mercedes-Benz) или одговарајући	ком	8				

М.П.

ПОНУЂАЧ

**ОБРАЗАЦ ПОНУДЕ**

**ОБРАЗАЦ 2**  
страна 3/19

Бр. партије	шифра ГСП	Назив партије	Каталожки број или одговарајуће	Јед. мере	Орј. кол	Назив произвођача понуђеног добра и земља порекла понуђеног добра	Каталожки број	Јединична цена без ПДВ-а	Укупна вредност партије без ПДВ-а
24	111198101	INSTRUMENT, MANOMETAR ULJA MAN SG313	81.27410.6046 (M.A.N.) или одговарајући	ком	1				
25	111197301	INSTRUMENT, TERMOMETAR RASH.TECN.MAN SG313	81.27420.6032 (M.A.N.) или одговарајући	ком	1				
26	109078001	INSTRUMENT, MANOMETAR 12bar I KOC.KR.SG/SL	81.27410.6052 (M.A.N.) или одговарајући	ком	1				
27	101793401	INSTRUMENT, VOLTMETAR IK	TE 848.41.7 24V (Teleoptik) или одговарајући	ком	20				
28	109050001	DAVAC, POLOZAJA PEDALE GASA SG313	81.25970.6079 (M.A.N.) 0.281.002.350 (Bosch) 326072 (DT) или одговарајући	ком	1				
29	110779801	DAVAC, SIGNALA POZARA U PROSTORU MOTORA O345C	A.013.542.25.17 (Mercedes-Benz) или одговарајући	ком	10				
30	113338101	DAVAC, PRITISKA VAZD.USIS.GRANE 0-16bar SG313	VDO 63/5 602 или одговарајући	ком	4				
31	117182801	DAVAC, NIVOA GORIVA IK218	9.141.42.043 (Ikarbus) или одговарајући	ком	1				
32	111202301	DAVAC, PRITISKA VAZDUHA D2866 LUH24	51.27421.0181 (M.A.N.) 337017 (DT) или одговарајући	ком	3				
		<b>РЕЛЕЈИ</b>							
33	109896901	RELE, VRATA BLOKADE 3km/h SG313	81.25902.0303 (M.A.N.) или одговарајући	ком	30				
34	113791301	RELE, 24V 40/50A DC FRC2C-1 I GREJ.IK103 (2006)		ком	2				
35	114454501	RELE, BRISACA SA 10 IZVODA MAN SL/SG	88.25311-0002 (M.A.N.) или одговарајући	ком	2				
		<b>СВЕТЛА ЗА ВОЗИЛА MAN SL/SG</b>							
36	109061501	SVETLO, KATADIOPTR BOCNO ZUTO MAN A75 SG313	83.25260.6503 (M.A.N.) 81.25260.6078 (M.A.N.) или одговарајући	ком	50				
		<b>СВЕТЛА ЗА ВОЗИЛА O345</b>							
37	109284701	SVETLO, POZICIONO ZADNJE O345C E2 205X130X125	A.671.820.01.64 (Mercedes-Benz) 02MFU.0164-001 (Farplas) или одговарајући	ком	8				
38	109285501	SVETLO, POK.PRAVCA O345C E2/E3 ZAD.DONJE DESN	A.671.820.02.21 (Mercedes-Benz) 03MFU.0546-002 (Farplas) или одговарајући	ком	3				

ПОНУЂАЧ

М.П.

**ОБРАЗАЦ ПОНУДЕ**

**ОБРАЗАЦ 2**  
страна 4/19

Бр. партије	шифра ГСП	Назив партије	Каталожки број или одговарајући	Јед. мере	Орј. кол	Назив произвођача понуђеног добра и земља порекла понуђеног добра	Каталожки број	Јединична цена без ПДВ-а	Укупна вредност партије без ПДВ-а
39	109291001	SVETLO, GABARITNO ZADNJE O345C CRVENO	A.613.820.22.56 (Mercedes-Benz) или одговарајући	ком	2				
40	109448301	SVETLO, POK.PRAVCA O345C E2/E3 ZAD.DONJE LEVO	A.671.820.01.21 (Mercedes-Benz) или одговарајући	ком	6				
		<b>СВЕТЛОСНА СИГНАЛИЗАЦИЈА</b>							
41	101770501	SVETLO, POK.PRAVCA ZADNJE 170x80 IK,KT4	SA 14575 (Saturnus) SA 15202 (Saturnus) или одговарајући	ком	36				
42	101771301	SVETLO, STOP-POZICIONO 170X80 IK, KT4	SA 15201 (Saturnus) SA 14576 (Saturnus) или одговарајући	ком	60				
43	110678301	SVETLO, STOP-POZICIONO IK103/201/112/218N	2XA.000221-027 (Hella) или одговарајући	ком	34				
44	115744201	SVETLO, STOP/POZICIONO 165X123 CRVENO ELIPS.	954.20 (RINDER) или одговарајући	ком	5				
45	115745001	SVETLO, UNAZAD/POKAZ.165X123 BELO-ZUTO ELIPS.	958.10 (RINDER) или одговарајући	ком	5				
46	115746901	SVETLO, ZA MAGLU 165X123 CRVENO ELIPASTO	956.30 (RINDER) или одговарајући	ком	5				
47	117197601	SVETLO, PREDNJE GABARITNO LED IK218	9.171.12.610 (Ikarbus) или одговарајући	ком	2				
48	117198401	SVETLO, ZADNJE GABARITNO LED IK218	9.171.12.605 (Ikarbus) или одговарајући	ком	2				
49	117203401	SVETLO, REGISTARSKE TABLICE IK218	9.171.12.635 (Ikarbus) или одговарајући	ком	2				
50	103907501	STAKLO, SVETLA STOP 170x80 CRVENO IK,KT4	108.125.055-2 (Ikarbus) 90-910-300/1 или одговарајући	ком	36				
51	103908301	STAKLO, POKAZIVACA PRAVCA 170X80 ZUTO ZADNJE	108.125.048-1 (Ikarbus) или одговарајући	ком	20				
52	107970001	STAKLO, POK.PRAVCA 150x105 ZUTO IK,KT4,ZIU,FA	SA 12661 (Saturnus) 1645088-1 или одговарајући	ком	18				
53	107972701	STAKLO, SVETLA STOP 150x105 IK,FAP,KT4, ZIU	1645096-1 SA 12662 (Saturnus) или одговарајући	ком	100				
54	107973501	STAKLO, HODA UNAZAD 150X105 IK, FAP, KT4, ZIU	1645086-1 SA 12660 (Saturnus) или одговарајући	ком	40				
55	110064501	STAKLO, POKAZIVACA PRAVCA KAROSA	443 312 6011 (Karosa) или одговарајући	ком	6				
56	117206901	KATADIOPTER, BOSNI SA SVETLOM IK218	9.171.12.684 (Ikarbus) или одговарајући	ком	24				

ПОНУЂАЧ

М.П.

**ОБРАЗАЦ ПОНУДЕ**

**ОБРАЗАЦ 2**  
страна 5/19

Бр. партије	шифра ГСП	Назив партије	Каталожки број или одговарајући	Јед. мере	Орј. кол	Назив произвођача понуђеног добра и земља порекла понуђеног добра	Каталожки број	Јединична цена без ПДВ-а	Укупна вредност партије без ПДВ-а
		<b>ФАРОВИ</b>							
57	117195001	FAR, PREDNJE DUGO SVETLO SA POZICIJOM IK218M	9.171.12.510 (Ikarbus) или одговарајући	ком	2				
		<b>ЛЕД РАСВЕТА</b>							
58	117176301	SVETILJKA, UNUTRASNJA LED LAMPA IK218	9.171.12.744 (Ikarbus) или одговарајући	ком	2				
59	117177101	SVETILJKA, UNUTRASNJA LED LAMPA IK218	9.171.12.742 (Ikarbus) или одговарајући	ком	2				
60	117178001	SVETILJKA, UNUTRASNJA LED LAMPA IK218	9.171.12.743 (Ikarbus) или одговарајући	ком	2				
61	116234901	LAMPA, DIODNA SALONA VOZILA IK218(2012)	9.171.12.757 (Ikarbus) или одговарајући	ком	12				
62	116235701	KONEKTOR, AMP 4-PIN DIODNE LAMPE IK218(2012)	9.171.47.401 (Ikarbus) или одговарајући	ком	12				
		<b>ФЛУОЦЕВИ И СТАРТЕРИ</b>							
63	104774401	FLUOCEV, 58W/765 φ26X1500 220V (T8)		ком	1040				
64	109515301	FLUOCEV, UNUT.OSVET.TL5HE 21W/840 IK103/201	9.171.12.783 (Ikarbus) 9.171.12.785 (Ikarbus) или одговарајући	ком	110				
65	104776001	FLUOCEV, TLD 36W/54-765		ком	680				
66	104777901	STARTER, FLUOCEVI SF2 4-20W		ком	1300				
67	104775201	STARTER, FLUOCEVI SF8 4-65W		ком	2080				
		<b>СИЈАЛИЦЕ</b>							
68	103767601	SIJALICA, 24V W4W BA 9S INSTRUMENTA	24/04BA9s 108.124.850-1 (Ikarbus) или одговарајући	ком	3450				
69	103769201	SIJALICA, 24V P21W BA 15S POK.PRAV.BEZBOJNA	50-910-252 108.125.113-1 (Ikarbus) или одговарајући	ком	1100 0				
70	103770601	SIJALICA, 24V P21/5W BA 15Y15d STOP SVETLA	108.125.055-1 (Ikarbus) или одговарајући	ком	5300				
71	103771401	SIJALICA, 24V R2 55/50W P45 SA SESIROM ZA FA	108.203.266-1 (Ikarbus) 50-910-251 или одговарајући	ком	5900				
72	107147501	SIJALICA, 24V 1.2W SA GRLOM TAHOGRAFA	81.25901.0066 (M.A.N.) U24/1.2NB8.5d A.001.544.26.94 (Mercedes-Benz) или одговарајући	ком	2000				
73	109451301	SIJALICA, 24V H1 70W FARA O345C/SOLARIS U18	SRPS N.L2.222 N.072601.024270 (Mercedes-Benz) или одговарајући	ком	3540				
74	109452101	SIJALICA, 24W PY21W MERCEDES-BENZ O345C	N.00000.000065 (Mercedes-Benz) или одговарајући	ком	50				

ПОНУЂАЧ

М.П.

ОБРАЗАЦ ПОНУДЕ

ОБРАЗАЦ 2  
страна 6/19

Бр. партије	шифра ГСП	Назив партије	Каталожки број или одговарајући	Јед. мере	Орј. кол.	Назив произвођача понуђеног добра и земља порекла понуђеног добра	Каталожки број	Јединична цена без ПДВ-а	Укупна вредност партије без ПДВ-а
75	112816701	СИЈАЛИСА, ВА 15Д 30V 30W		ком	100				
76	112862001	СИЈАЛИСА, ВА 15Д 30V 5W L-62mm		ком	50				
77	109576501	СИЈАЛИСА, 24V 10W GABARITNA O345C	N.072601.024702 (Mercedes-Benz) или одговарајући	ком	10				
78	406003201	СИЈАЛИСА, 12V P21/5W STOP-POZICIONO SVETLO	SRPS EN 60809	ком	300				
79	406011301	СИЈАЛИСА, 12V 60/55W H4 HALOGENA	SRPS N.L2.222	ком	20				
80	406012101	СИЈАЛИСА, 12V 55W H7 HALOGENA	SRPS N.L2.222	ком	150				
		<b>СИЈАЛИЦЕ ЗА MAN SG313</b>							
81	109066601	СИЈАЛИСА, 24V PY21W-OR MAN A75 SG313	81.25901.0102 (M.A.N.) или одговарајући	ком	400				
82	109067401	СИЈАЛИСА, INDIKATORSKA NA INSTR.TABLI SG313	81.25901.0043 (M.A.N.) или одговарајући	ком	30				
83	109062301	СИЈАЛИСА, 24V 5W-SV8.5-8 MAN A75 SG313	81.25901.0006 (M.A.N.) или одговарајући	ком	150				
		<b>ПРЕКИДАЧИ ПОКАЗИВАЧА ПРАВЦА ЗА ВОЗИЛА ИК</b>							
84	108932301	PREKIDAC, APU-8 POKAZIVACA PRAVCA FAR,IK201	1582.0.00 (Zrak AEO) 083 865 727 (Monark) 620.540.00.45 (Mercedes-Benz) или одговарајући	ком	29				
		<b>ПРЕКИДАЧИ ЗА ВОЗИЛА O345C</b>							
85	109554401	PREKIDAC, APU POKAZIVACA PRAV.I BRISACA O345C	A.007.545.82.24 (Mercedes-Benz) или одговарајући	ком	5				
86	110755001	PREKIDAC, PREGIBNI RETARDERA O345 CONECTO	A.002.545.48.07 (Mercedes-Benz) или одговарајући	ком	2				
87	110757701	PREKIDAC, ZA 4 MIGAVCA O345 CONECTO	A.005.545.92.29 (Mercedes-Benz) или одговарајући	ком	2				
88	110753401	PREKIDAC, PREGIBNI MOTORA PRED.GREJACA O345C	A.002.545.72.07 (Mercedes-Benz) или одговарајући	ком	1				
89	110975801	PREKIDAC, PREGIBNI CONECTO	A.003.545.24.07 (Mercedes-Benz) или одговарајући	ком	1				
90	109505601	POKLOPAC, PREKIDACA O345C	A.381.689.16.08 (Mercedes-Benz) или одговарајући	ком	6				
		<b>ПРЕКИДАЧИ ЗА ВОЗИЛА MAN SL/SG</b>							
91	108961701	PREKIDAC, PREGIBNI SVETLA MAN A75 SG313	81.25505.6337 (M.A.N.) или одговарајући	ком	5				
92	109079801	PREKIDAC, BATERIJSKI 300A-24V SG/SL	81.25902.6157 (M.A.N.) или одговарајући	ком	28				
93	109121201	TASTER, VRATA CRVENI SL/SG	81.25503.6239 (M.A.N.) A.004.545.99.14 (Mercedes-Benz) или одговарајући	ком	50				

ПОНУЂАЧ

М.П.

ОБРАЗАЦ ПОНУДЕ

ОБРАЗАЦ 2  
страна 7/19

Бр. партије	шифра ГСП	Назив партије	Каталожки број или одговарајуће	Јед. мере	Орј. кол	Назив произвођача понуђеног добра и земља порекла понуђеног добра	Каталожки број	Јединична цена без ПДВ-а	Укупна вредност партије без ПДВ-а
		<b>ПРЕКИДАЧИ ЗА ВОЗИЛА ИК112/218</b>							
94	113494901	PREKIDAC, PODNIH GREJACA IK-112N/218N	15009103050126 (VDO) или одговарајући	ком	12				
95	113496501	PREKIDAC, PUMPE ZA VODU IK-112N/218N	300.51.00 или одговарајући	ком	10				
96	114462601	PREKIDAC, KONTR.LAMPE PARK.KOCNICE IK112/218	9.137.45.850 (Ikarbus) или одговарајући	ком	3				
97	115289001	PREKIDAC, SVIH MIGAVACA IK112/218N	A.611.545.01.28 (Mercedes-Benz) 9.171.80.142 (Ikarbus) или одговарајући	ком	2				
98	115294701	KONEKTOR, PREKIDACA IK112/218N	A.007.545.60.26 (Mercedes-Benz) или одговарајући	ком	10				
99	115292001	PREKIDAC, LUFTERA/STANICNE KOCN. IK112/218N	15.26.56.303.00 (VDO) или одговарајући	ком	10				
100	115293901	PREKIDAC, VISINE/GREJACA VOZACA IK112/218N	15.26.56.301.00 (VDO) или одговарајући	ком	12				
101	115307201	PREKIDAC, VRATA IK112/218	15265631300 (VDO) или одговарајући	ком	6				
102	116523201	PREKIDAC, UNUTRASNJEG OSVETLENJA IK 112/218	15269103152442 (VDO) 9.171.80.137 (Ikarbus) или одговарајући	ком	14				
103	116524001	PREKIDAC, GREJACA RETROVIZORA IK112/218	15269121153601 (VDO) или одговарајући	ком	5				
104	116525901	PREKIDAC, KROVNOG PROZORA IK112/218	15269101062830 (VDO) или одговарајући	ком	5				
105	116526701	PREKIDAC, STANICNE KOCNICE IK 112/218	15269101058233 (VDO) 9.171.80.128 (Ikarbus) или одговарајући	ком	8				
106	116527501	PREKIDAC, GASENJA IK112/218	15269100061831 (VDO) 9.171.80.127 (Ikarbus) или одговарајући	ком	7				
107	116528301	PREKIDAC, NIVELACIJE NIVOVA VOZILA IK112/218	15269103047625 (VDO) 9.117.80.122 (Ikarbus) или одговарајући	ком	7				
108	116533001	PREKIDAC, JACINE OSVETLENJA IK112/218	88.25503.6305 (M.A.N.) 15269102048606 (VDO) или одговарајући	ком	4				
109	116535601	PREKIDAC, VRATA IK112/218	88.25505.6245 (M.A.N.) 15269101056234 (VDO) или одговарајући	ком	5				

ПОНУБАЧ

М.П.



**ОБРАЗАЦ ПОНУДЕ**

**ОБРАЗАЦ 2**  
страна 8/19

Бр. партије	шифра ГСП	Назив партије	Каталожки број или одговарајуће	Јед. мере	Орј. кол	Назив произвођача понуђеног добра и земља порекла понуђеног добра	Каталожки број	Јединична цена без ПДВ-а	Укупна вредност партије без ПДВ-а
110	116538001	PREKIDAC, DIJAGNOSTIKE IK 112/218	88.25503.6243 (M.A.N.) 15269102040303 (VDO) 9.171.80.103 (Ikarbus) или одговарајући	ком	1				
111	116541001	PREKIDAC, VOZILA IK 112/218	81.25503.6182 (M.A.N.) или одговарајући	ком	2				
112	116849501	PREKIDAC, ZA ISKLJ.NOZN.KOMAN.RET ARD.112/218N	9.171.80.105 (Ikarbus) 1500.9101145307 (VDO) или одговарајући	ком	2				
113	116851701	PREKIDAC, ZA UKLJ.GREJ.U KAB.VOZ.IK112/218N	9.171.80.124 (Ikarbus) 1500.9103052127 (VDO) или одговарајући	ком	2				
114	116852501	PREKIDAC, VENTILATORA IK112/218N	9.171.80.150 (Ikarbus) 1526.9103150128 (VDO) или одговарајући	ком	2				
115	116853301	PREKIDAC, ZA OTV.PRED.STR.KROV.PR OV.112/218N	9.171.80.125 (Ikarbus) 1500.9101062729 (VDO) или одговарајући	ком	1				
116	116854101	PREKIDAC, ZA OTV.ZADNJ.STR.KROV.P ROV.112/218N	9.171.80.126 (Ikarbus) 1500.9001062830 (VDO) или одговарајући	ком	1				
117	116855001	PREKIDAC, BLOK.PRIV.KRILA PRED.VRATA 112/218N	9.171.80.129 (Ikarbus) 1500.9101149534 (VDO) или одговарајући	ком	1				
118	116856801	PREKIDAC, ZA UKLJ.SVETLA U KAB.VOZ.IK112/218N	9.171.80.136 (Ikarbus) 1500.9101156541 (VDO) или одговарајући	ком	6				
119	117078301	PREKIDAC, VRATA DW40	9.211.08.397 (Ikarbus) или одговарајући	ком	10				
120	117207701	PREKIDAC, SPOLJNI ZA OTVARANJE RAMPE IK218	9.171.12.264 (Ikarbus) или одговарајући	ком	1				
121	117212301	PREKIDAC, POZICIJE I FAROVA IK218	9.171.80.135 (Ikarbus) или одговарајући	ком	1				
122	116537201	OZNAKA, PREKIDACA VOZILA IK 112/218	81.25503.0279 (M.A.N.) 704 610 9B или одговарајући	ком	6				
123	115290401	TASTER, ZA CITANJE GRESAKA IK112/218N	15.26.56.312.00 (VDO) 9.171.80.145 (Ikarbus) или одговарајући	ком	10				

ПОНУБАЧ

М.П.

**ОБРАЗАЦ ПОНУДЕ**

**ОБРАЗАЦ 2**  
страна 9/19

Бр. партије	шифра ГСП	Назив партије	Каталожки број или одговарајуће	Јед. мере	Орј. кол	Назив произвођача понуђеног добра и земља порекла понуђеног добра	Каталожки број	Јединична цена без ПДВ-а	Укупна вредност партије без ПДВ-а
124	116540201	OZNAKA, PREKIDACA IK 112/218	81.25503.0278 (M.A.N.) или одговарајући	ком	6				
125	115364101	SENZOR, RAZLIKE PRITISAKA IZDUV.SIST.D2066	51.27421.0223 (M.A.N.) или одговарајући	ком	1				
126	116640901	MIKROPREKIDAC, KONTOLLAMPE VRATA IK218N 2012	716001645 или одговарајући	ком	3				
127	116858401	KUCISTE, PREKIDACA INSTR.TABLE IK112/218N	1526.89.00.0002 (VDO) или одговарајући	ком	5				
128	116329901	NOSAC, PREKIDACA INSTRUMENT TABLE IK112/218N		ком	4				
		<b>ПРЕКИДАЧ ПРЕГИБНИ ЗА ВОЗИЛА KAROSA</b>							
129	110045901	PREKIDAC, PREGIBNI KAROSA	380 000 4050 (KAROSA) или одговарајући	ком	2				
130	110046701	PREKIDAC, PREGIBNI KAROSA	380 000 4060 (KAROSA) или одговарајући	ком	1				
		<b>ТАСТЕРИ ЗА ВОЗИЛА IK-218</b>							
131	117209301	TASTER, ZA OTV/ZATV. DRUGIH VRATA IK218	9.171.80.132 (Ikarbus) или одговарајући	ком	1				
132	117210701	TASTER, ZA OTV/ZATV. TRECIH VRATA IK218	9.171.80.133 (Ikarbus) или одговарајући	ком	1				
133	117211501	TASTER, ZA OTV/ZATV. CETVRTIH VRATA IK218	9.171.80.134 (Ikarbus) или одговарајући	ком	1				
134	113826001	TASTER, ZA OTVARANJE VRATA SPOLJNI IK112N	9.171.47.881 (Ikarbus) или одговарајући	ком	2				
		<b>ОСИГУРАЧИ</b>							
135	110782801	OSIGURAC, UBODNI STAKLENI ZA O345 CONECTO	N.072581.000300 (Mercedes-Benz) или одговарајући	ком	10				
		<b>БРАВА КОНТАКТ ЗА IK112/218</b>							
136	113629101	KLJUC, KONTAKT BRAVE IK112/218N		ком	12				
137	114271201	BRAVA, KONTAKT IK112N/218N	9.171.80.144 (Ikarbus) или одговарајући	ком	2				
138	117216601	CILINDAR, BRAVE INST.TABLE IK218	9.171.80.143 (Ikarbus) или одговарајући	ком	1				
		<b>ПАПУЧИЦЕ КАБЛОВСКЕ</b>							
139	103913001	PAPUCICA, KABL.NAT.6.3x0.8/1.5-2.5CuZn(ZENKA)	A.011.545.80.26 (Mercedes-Benz) или одговарајући	ком	8900				
140	109630301	PAPUCICA, KABLOVSKA 4-6mm PRES.UFICNA O345C	A.002.545.14.28 (Mercedes-Benz) или одговарајући	ком	50				
		<b>БУЖИР ЦРЕВА</b>							
141	106874101	BUZIR, CREVO ф 16 ELASTICNO "SAPA"		м	120				
142	110863801	BUZIR, CREVO ф 12.0mm REBRASITO	A.000.546.70.30 (Mercedes-Benz) или одговарајући	м	140				

М.П.

ПОНУЂАЧ

**ОБРАЗАЦ ПОНУДЕ**

**ОБРАЗАЦ 2**  
страница 10/19

Бр. партије	шифра ГСП	Назив партије	Каталожки број или одговарајући	Јед. мере	Орј. кол	Назив произвођача понуђеног добра и земља порекла понуђеног добра	Каталожки број	Јединична цена без ПДВ-а	Укупна вредност партије без ПДВ-а
		<b>ДЕЛОВИ АУТОЕЛЕКТРИКЕ ЗА ВОЗИЛА ИКАРБУС</b>							
143	116534801	KONEKTOR, INSTRUMENT TABLE VOZILA IK 112/218	81.25432.0396 (M.A.N.) или одговарајући	ком	5				
144	116536401	KONEKTOR, GREJACA D4S IK112/218	81.25475.0102 (M.A.N.) или одговарајући	ком	6				
145	116539901	KONEKTOR, RAZGLASA VOZILA IK112/218	81.25435.0611 (M.A.N.) или одговарајући	ком	6				
146	117213101	MODUL, OSNOVNI INST. TABLE IK218	9.171.80.139 (Ikarbus) или одговарајући	ком	1				
147	117215801	RUCICA, RETARDERA IK218	9.171.80.141 (Ikarbus) или одговарајући	ком	1				
		<b>ДЕЛОВИ АУТОЕЛЕКТРИКЕ ЗА ВОЗИЛА О345С / FAP</b>							
148	109848901	KUPUJA, OSIGURACA CONECTO O345C	A.000.545.85.01 (Mercedes-Benz) или одговарајући	ком	2				
149	109722901	PEDALA, GASA FAP A537.3.1	008.542.67.17 (Mercedes-Benz) 445.804.0040022 (VDO) 941.300.01.04 (Mercedes-Benz) или одговарајући	ком	1				
150	110969301	ОКО, КАБЛА НА SEPARATORU CONECTO	A.000.540.28.05 (Mercedes-Benz) или одговарајући	ком	12				
151	113711501	KONEKTOR, INSTALACIJE MOTORA OM447h1A	A.020.545.85.28 (Mercedes-Benz) или одговарајући	ком	6				
152	111011001	TRANZISTOR, BU 406 PRIGUSI.SVETLA U KUPEU O34	BU406 или одговарајући	ком	200				
		<b>БРАВЕ И КЉУЧЕВИ</b>							
153	105112101	BRAVA, KONTAKT SA KLJUCEM "Bosch"	0.342.307.002 (Bosch) 81.25501.7003 (M.A.N.) или одговарајући	ком	20				
154	105113001	KLJUC, KONTAKT BRAVE "Bosch"	3.341.982.101 (Bosch) 81.25502.0012 (M.A.N.) или одговарајући	ком	150				
155	109000301	FLUOCEV, TL-D54-765 18W-26X590 MAN A75SG313	07.92130.0020 (M.A.N.) или одговарајући	ком	570				

ПОНУЂАЧ

М.П.

**ОБРАЗАЦ ПОНУДЕ**

**ОБРАЗАЦ 2**  
страна 11/19

**Партија 156) ДЕЛОВИ ИНСТРУМЕНТ ТАБЛЕ ЗА ТРАМВАЈЕ**

Бр. Ставке	Шифра ГСП-а	НАЗИВ	Каталожки број или одговарајуће	Јед. мере	Орј. кол.	Назив произвођача понуђеног добра и земља порекла понуђеног добра	Каталожки број/Ознака	Јединична цена без ПДВ-а	Укупна вредност ставке без ПДВ-а
1	307400501	TASTER, SIGURNOSNE KOCNICE KT4	T30 GH-01/Z 90-910-133 или одговарајући	ком.	48				
2	307403001	PREKIDAC, GREJANJA I MIGAVACA 1-0-2 KT4-YUB	T30R DT/2Z 50-330-133 или одговарајући	ком.	40				
3	307404801	PREKIDAC, SVETLA 0-1 KT4-YUB	50-330-140 T30R D/Z или одговарајући	ком.	120				
4	307405601	KONTAKT, BLOK KT4-YUB	OSS 22 03 30B 50-330-131/1 или одговарајући	ком.	200				
5	307419601	TASTER, ZELEN I NEKON-GOSA KT4-YUB	50-330-143 или одговарајући	ком.	42				
6	307420001	TASTER, ZVONA KT4-YUB	/	ком.	10				
7	307430701	TASTER, CRVENI I NEKON-GOSA KT4-YUBM	50-330-144 или одговарајући PB 22 11 24R	ком.	16				
8	307432301	TASTER, CRVENI I NEKON-GOSA KT4-YUBM	PB 30 20 24R 50-330-147 или одговарајући	ком.	20				
9	307436601	SVETILJKA, SIGNALNA LED 24V ф22 ZELENA	50-330-134 NPL 22 22 24V G или одговарајући	ком.	360				
10	307437401	SVETILJKA, SIGNALNA LED 24V ф22 CRVENA	50-330-135 NPL 22 22 24V R или одговарајући	ком.	450				
11	307438201	SVETILJKA, SIGNALNA LED 24V ф22 PLAVA	50-330-136 NPL 22 22 24V B или одговарајући	ком.	90				
12	307439001	SVETILJKA, SIGNALNA LED 24V ф22 ZUTA	50-330-137 NPL 22 22 24V Y или одговарајући	ком.	350				
13	307441201	PREKIDAC, OBRТNI I NEKON-GOSA KT4-YUBM	LSS 22 03 11B 50-330-149 или одговарајући	ком.	10				
14	307443901	BLOK, KONTAKT I NEKON-GOSA KT4-YUBM	50-330-139 TCW 11 или одговарајући	ком.	12				
15	307445501	TASTER, CRNI I NEKON-GOSA KT4-YUBM	PB 22 11 24B 50-330-143/1 или одговарајући	ком.	31				
16	307446301	TASTER, SVETLECI GLJIVASTI ZELEN I I NEKON-GOSA	50-330-141/1 LEPBN 22 11 24G или одговарајући	ком.	10				
17	307447101	TASTER, SVETLECI GLJIVASTI ZUTI I NEKON-GOSA	50-330-141/2 LEPBN 22 11 24Y или одговарајући	ком.	10				
18	334015501	PREKIDAC, "GOSA" OSS 3002 20B	50-330-140/2 или одговарајући	ком.	12				
19	334017101	TASTER, CRVENI ф22 "GOSA" TDM-0/2Z	50-330-151 или одговарајући	ком.	10				

ПОНУЂАЧ

М.П.

**ОБРАЗАЦ ПОНУДЕ**

**ОБРАЗАЦ 2**  
страна 12/19

Бр. Ставке	Шифра ГСП-а	НАЗИВ	Каталожки број или одговарајуће	Јед. мере	Орј. кол	Назив произвођача понуђеног добра и земља порекла понуђеног добра	Каталожки број/Ознака	Јединична цена без ПДВ-а	Укупна вредност ставке без ПДВ-а
20	334018001	TASTER, ZELENI ф22 "GOSA" TDM-1/Z2	50-330-152 или одговарајући	ком.	10				
21	334019801	TASTER, CRNI ф22 "GOSA" TDM-2/Z2	50-330-153 или одговарајући	ком.	10				
22	334020101	TASTER, ZUTI ф22 "GOSA" TS-3/SZ	50-330-154 или одговарајући	ком.	10				
23	334021001	TASTER, PLAVI ф22 "GOSA" TS-4/SZ	50-330-155 или одговарајући	ком.	10				

**Партија 157) ПРЕКИДАЧИ ЗА ТРАМВАЈЕ**

Бр. Ставке	Шифра ГСП-а	НАЗИВ	Каталожки број или одговарајуће	Јед. мере	Орј. кол	Назив произвођача понуђеног добра и земља порекла понуђеног добра	Каталожки број/Ознака	Јединична цена без ПДВ-а	Укупна вредност ставке без ПДВ-а
1	307466801	PREKIDAC, GREBENASTI KALORIFERA KT4-YUB	90-910-147 VS16/7-300102 или одговарајући	ком.	20				
2	307480301	PREKIDAC, OKRETNI MIGAVCA KT4-MYUB	55-910-101 443853010053 или одговарајући	ком.	10				
3	307481101	PREKIDAC, OKRETNI FAROVA KT4-MYUB	55-910-102 443853007055 или одговарајући	ком.	5				

**Партија 158) РЕЛЕИ ЗА ТРАМВАЈЕ**

Бр. Ставке	Шифра ГСП-а	НАЗИВ	Каталожки број или одговарајуће	Јед. мере	Орј. кол	Назив произвођача понуђеног добра и земља порекла понуђеног добра	Каталожки број/Ознака	Јединична цена без ПДВ-а	Укупна вредност ставке без ПДВ-а
1	307427701	PODNOZJE, RELEJA PR-41C	90-910-421/2 или одговарајући	ком.	120				
2	308604601	RELE, POKAZIVACA PRAVCA KT4	90-910-426 или одговарајући	ком.	46				
3	308613501	RELE, 25.3 3550	90-910-432/1 или одговарајући	ком.	150				
4	313689201	RELE, RM 838024	90-910-421 или одговарајући	ком.	50				
5	313699001	RELE, DU 201	90-970-001 или одговарајући	ком.	10				
6	313700701	RELE, RP 810	90-970-002 или одговарајући	ком.	10				
7	314378301	RELE, VREMENSKI KOL 312 24V DC (0.05-10S)	/	ком.	60				
8	334115101	PODNOZJE, RELEJA RA 25.1	/	ком.	14				

ПОНУЂАЧ

М.П.

**ОБРАЗАЦ ПОНУДЕ**

**ОБРАЗАЦ 2**  
страна 13/19

**Партија 159) ПОКАЗИВАЧИ ПРАВЦА ЗА ТРАМВАЈЕ**

Бр. Ставке	Шифра ГСП-а	НАЗИВ	Каталожки број или одговарајуће	Јед. мере	Орј. кол.	Назив произвођача понуђеног добра и земља порекла понуђеног добра	Каталожки број/Ознака	Јединична цена без ПДВ-а	Укупна вредност ставке без ПДВ-а
1	307507901	SVETLO, POKAZIVAC PRAVCA SUZA PREDNJA ZUTA KT	90-910-207 или одговарајући	kom.	120				
2	307508701	STAKLO, POKAZIVACA PRAVCA SUZA KT4	90-910-207/1 или одговарајући	kom.	120				
3	307511701	SVETLO, POKAZIVAC PRAVCA 152X80 SUZA CRVENA	/	kom.	25				
4	307512501	STAKLO, POKAZIVACA PRAVCA 152X 80 SUZA CRVENA	/	kom.	25				
5	310024301	SVETLO, STOP DESNO DUWAG/TRAKTOR RAKOVICA 76	100-014-003 или одговарајући	kom.	60				
6	310025101	SVETLO, STOP LEVO DUWAG/TRAKTOR RAKOVICA 76	100-014-004 или одговарајући	kom.	60				

**Партија 160) УНУТРАШЊЕ ОСВЕТЉЕЊЕ – ТРАМВАЈИ**

Бр. Ставке	Шифра ГСП-а	НАЗИВ	Каталожки број или одговарајуће	Јед. мере	Орј. кол.	Назив произвођача понуђеног добра и земља порекла понуђеног добра	Каталожки број/Ознака	Јединична цена без ПДВ-а	Укупна вредност ставке без ПДВ-а
1	307504401	SVETILJKA, U KABINI VOZACA 208X85X50 KT4	90-910-203 или одговарајући	kom.	16				
2	334109701	STAKLO, SVETLA U KABINI VOZACA	90-910-203/1 или одговарајући	kom.	28				

**Партија 161) ФЛУОЦЕВИ**

Бр. Ставке	Шифра ГСП-а	НАЗИВ	Каталожки број или одговарајуће	Јед. мере	Орј. кол.	Назив произвођача понуђеног добра и земља порекла понуђеног добра	Каталожки број/Ознака	Јединична цена без ПДВ-а	Укупна вредност ставке без ПДВ-а
1	350051901	FLUOCEV, 36W φ25 L=44cm, KABINE VOZACA	/	kom.	10				
2	350439501	FLUOCEV, 15W/20W φ25 44cm KABINE VOZACA	/	kom.	9				
3	350440901	FLUOCEV, 8W/20W φ15 28.8cm KABINE VOZACA	/	kom.	20				
4	355141501	FLUOCEV, 36W/880 φ26X1200 220V (T8) PLAVA	/	kom.	80				

М.П.

ПОНУЂАЧ

ОБРАЗАЦ ПОНУДЕ

ОБРАЗАЦ 2  
страна 14/19

Партија 162) СИЈАЛИЦЕ, АДАПТЕРИ

Бр. Ставке	Шифра ГСП-а	НАЗИВ	Каталожки број или одговарајуће	Јед. мере	Орј. кол	Назив произвођача понуђеног добра и земља порекла понуђеног добра	Каталожки број/Ознака	Јединична цена без ПДВ-а	Укупна вредност ставке без ПДВ-а
1	307025501	СИЈАЛИЦА, 24V 55/50W FARA KT4	SRPS N.L.2.222 50-910-250 или одговарајући	ком.	52				
2	307032801	СИЈАЛИЦА, 24V 3W Ba9S SIGNALNA	90-910-250 или одговарајући	ком.	600				
3	307034401	ADAPTER, СИЈАЛИЦЕ H4 75/70W FARA	50-910-253/1 или одговарајући	ком.	200				
4	311233001	СИЈАЛИЦА, 130V 40W E27	/	ком.	200				

Бр. партије	шифра ГСП	Назив партије	Каталожки број или одговарајуће/ Цртеж	Јед. мере	Орј. кол	Назив произвођача понуђеног добра и земља порекла понуђеног добра	Каталожки број/Ознака	Јединична цена без ПДВ-а	Укупна вредност партије без ПДВ-а
163	307414501	KUCISTE, TINJALICE TROJNOG VODA KT4-YUB	50-330-300 или одговарајући	ком.	18				
164	313683301	PREKIDAC, PREKLOPNI	90-955-022 или одговарајући	ком.	50				
165	334014701	TABLA, OSIGURACA VISOKOG NAPONA	T-01-VN-34-009 ЦРТЕЖ	ком.	5				
		<b>ТРОЛЕЈБУСИ</b>							
166	204065401	RELE, BISTABILNI ZA VRATA TROLZA62052	/	ком.	5				
167	204066201	RAZVODNIK, EL.MAG.VENTILA PREK. 24VDC BKM321	/	ком.	6				
168	204081601	MIKROPREKIDAC, VRATA VBPL-4 BKM333	/	ком.	20				
169	204181201	BLOK, ZASTITE OD PRIKLJEST. CAMOZZI BKM32100S	KD 3.1-V13 или одговарајући	ком.	10				
170	204184701	BLOK, ZASTITE OD PRIKLJEST. CAMOZZI BKM32100S	KD-2M-24-V05 или одговарајући	ком.	10				
171	219041901	VENTIL, EM STANICNE KOCNICNE BELKOMM.20101	/	ком.	40				
172	219054001	PREKIDAC, KOCNE PEDALE BKM32100S	461.318.925.2 или одговарајући	ком.	4				
173	221109201	RELE, BIMETALNI MOT.VENT.VUCNOG MOTORA BKM	3RU11 16-1CC1 или одговарајући	ком.	10				
174	221111401	RELE, BIMETALNI MOTORA KOMPRESORA BKM32100S	3RU11 16-1K1 или одговарајући	ком.	10				
175	223031301	PREKIDAC, NN DVOPLNI SKAKAVAC ZIU,TROLZA,BEL	/	ком.	11				
176	223037201	PREKIDAC, VN SERVOKONTROLERA ZIU,TROLZA,BEL	/	ком.	5				

ПОНУЂАЧ

М.П.

ОБРАЗАЦ ПОНУДЕ

ОБРАЗАЦ 2  
страна 15/19

Бр. партије	шифра ГСП	Назив партије	Каталогски број или одговарајући	Јед. мере	Орј. кол	Назив произвођача понуђеног добра и земља порекла понуђеног добра	Каталогски број/Ознака	Јединична цена без ПДВ-а	Укупна вредност партије без ПДВ-а
177	223090901	PREKIDAC, NISKONAPONSKI ZIU,TROLZA,BEL.	/	kom	15				
178	223136001	BRAVA, KONTAKT "LADA" BELKOMM 20101	/	kom	20				
179	225040301	RELE, STRUJNI VENTILAT.GREJACA 10A BKM32100S	TU16-647115.058 или одговарајући	kom	10				
180	226055701	RUCICA, PREKIDAC POKAZIVACA PRAVCA BELK.20101	/	kom	8				
181	226056501	RUCICA, PREKIDAC SVETLA I SIRENE ZIU682,TROL	/	kom	8				
182	226057301	SKLOPKA, NN PREKIDACA BELKOMM.20101	/	kom	2				
183	226063801	PRETVARAC, LAMPE SALONA BEL20101, BKM333/321	LAS 24-18-201 или одговарајући	kom	70				
184	226065401	PREKIDAC, BATERIJSKI SA1 BLOKA A25 BEL20101	/	kom	10				
185	226072701	PREKIDAC, GREJANJA RETROVIZ.SA17 BL.A25BEL201	/	kom	6				
186	226073501	PREKIDAC, OSVETLJ.SALONA SA23 BL.A25 BEL20101	/	kom	10				
187	226075101	PREKIDAC, GREJANJA SALONA SA26 BL.A25 BEL2010	P 147-02.11 или одговарајући	kom	10				
188	226077801	PREKIDAC, VENTILATORA KABINE SA29 A25 BEL2010	BK 343-01.12 или одговарајући	kom	10				
189	226078601	PREKIDAC, SKRETNICE SA27 BL.A23 BEL20101	P 147-02.17 или одговарајући	kom	10				
190	226079401	PREKIDAC, STANICNE KOCNICE SA8 BL.A23 BEL2010	/	kom	10				
191	226081601	PREKIDAC, ZADNJIH MAGLENKI SA12 BL.A23 BEL201	26.3710-23.24 или одговарајући	kom	10				
192	226082401	PREKIDAC, PARKIRNOG SVETLA SA13 A23 BEL20101	BK 343-01.27 или одговарајући	kom	10				
193	226083201	PREKIDAC, KROVNOG REFLEKT.SA14 BL.A23 BEL2010	BK 343-01.05 или одговарајући	kom	10				
194	226084001	PREKIDAC, HAVARIJSKE SIGNALIZ.SA15 A23 BEL201	32.3710 или одговарајући	kom	10				
195	226085901	TASTER, HAVARIJ.ISKLJUCENJA SB1 A23 BEL20101	3842.3710-10.47 или одговарајући	kom	10				
196	226088301	TASTER, DVOPOLOZAJNI GLAVNE SKLOP.A32 SA BKM	/	kom	50				
197	226089101	PREKIDAC, GREJANJA RETROVIZ.SA2 A32 BKM333/32	/	kom	30				
198	226090501	PREKIDAC, PARKIRNOG SVETLA SA9 A31 BKM333/321	/	kom	30				
199	226091301	PREKIDAC, VENTIL.KALOR.KABINE SA12 A31 BKM333	/	kom	30				

ПОНУЂАЧ

М.П.



ОБРАЗАЦ ПОНУДЕ

ОБРАЗАЦ 2  
страна 16/19

Бр. партије	шифра ГСП	Назив партије	Каталошки број или одговарајући	Јед. мере	Орј. кол	Назив произвођача понуђеног добра и земља порекла понуђеног добра	Каталошки број/Ознака	Јединична цена без ПДВ-а	Укупна вредност партије без ПДВ-а
200	226093001	TASTER, GLJIVASTI "SVE STOP" SB1 A31 BKM333/32	ST22-B-01 или одговарајући	kom	10				
201	226094801	PREKIDAC, SMERA VOZNIJE "NAPRED" SB2 A31 BKM	3842.3710-10 или одговарајући	kom	20				
202	226095601	TASTER, SMERA VOZNIJE "NAZAD" SB3 A31 BKM	/	kom	20				
203	226096401	PREKIDAC, HAVARIJ.SIGNALIZAC.SB 4 A31 BKM	/	kom	20				
204	226097201	TASTER, OTVAR./ZATV.VRATA SB5-SB9 A31 BKM	881.3709 или одговарајући	kom	40				
205	226098001	TASTER, "STOP" SB10 A31 BKM333/321	/	kom	30				
206	226100601	PREKIDAC, STANICNE KOCNICE SA2 A26 BKM333/321	/	kom	30				
207	226101401	PREKIDAC, OSVETLJENJA SALONA SA3 A32 BKM	/	kom	40				
208	226102201	PREKIDAC, GREJANJA SALONA SA4 A32 BKM333/321	/	kom	40				
209	226103001	PREKIDAC, VENTILACIJE SALONA SA5 A32 BKM	/	kom	30				
210	226104901	TASTER, DVOPOLOZAJNI "START" SA2 A31 BKM	/	kom	30				
211	226105701	PREKIDAC, HIDROUpravljACA SA4 A31 BKM333/321	/	kom	30				
212	226106501	PREKIDAC, POZIC.SVETALA SA6 A31 BKM333/321	/	kom	40				
213	226108101	PREKIDAC, ZADNJIH MAGLENKI SA8 A31 BKM333/321	/	kom	30				
214	226109001	PREKIDAC, OSVETLJ.KABINE SA4 A26 BKM333/321	/	kom	30				
215	226110301	PREKIDAC, VENTILATORA KABINE SA8 A26 BKM	/	kom	30				
216	226111101	PREKIDAC, ISKLJUC.ZVUCNE SIGN.SA9 A26 BKM	/	kom	30				
217	226112001	TASTER, LOMLJENJA ZGLOBA SA10 A31 BKM333/321	/	kom	10				
218	226123501	SET, KONTROLNIH LAMPI BELKOMMUNAS 20101	2212.3803 или одговарајући	kom	2				
219	226124301	SVETILJKA, BOCNA GABARITNA 5W BELKOMMUN.20101	44.22.3731 или одговарајући	kom	200				
220	226139101	PREKIDAC, GLAVNI PUMPE PUPRAVLJACA ZIU,TROLCA	PV2-100MЗВ или одговарајући	kom	5				
221	226140501	TERMOSTAT, TRM ZIU	11-01 65-04 или одговарајући	kom	20				
222	226152901	SIRENA, DVOGLASNA/JEDNOG.SA 2 PRIKLJ.KONTAKTA	TU37.003.688-75 или одговарајући	kom	30				
223	227013701	PREKIDAC, POTEZNI 24V/60W M8X1 ZIU	EL.ODA 7201 или одговарајући	kom	10				
224	227014501	PREKIDAC, JEDNOPOLOZAJNI 24V/35A ZIU	/	kom	10				

ПОНУЂАЧ

М.П.

ОБРАЗАЦ ПОНУДЕ

ОБРАЗАЦ 2  
страна 17/19

Бр. партије	шифра ГСП	Назив партије	Каталожки број или одговарајуће/цртеж	Јед. мере	Орј. кол.	Назив произвођача понуђеног добра и земља порекла понуђеног добра	Каталожки број/Ознака	Јединична цена без ПДВ-а	Укупна вредност партије без ПДВ-а
225	227028501	TASTER, ZA OTVARANJE SVIH VRATA BELKOMM.20101	/	kom	5				
226	227029301	TASTER, ZA OTVARANJE VRATA BELKOMM.20101	/	kom	10				
227	227030701	TASTER, ZA ZATVARANJE SVIH VRATA BELKOMM20101	/	kom	5				
228	227031501	TASTER, ZA ZATVARANJE VRATA BELKOMM.20101	/	kom	10				
229	227032301	ZUJALICA, (ZUMER) BELKOMM.20101	/	kom	3				
230	227045501	RUCICA, PREKIDAC BRISACA SA2 BKM 333/321	9912.3709 или одговарајући	kom	20				
231	227046301	RUCICA, PREKIDAC DUGOG SVETLA SA3 BKM333,321	1112.3769 или одговарајући	kom	40				
232	227047101	PREKIDAC, PREKLOPNI FAROVA I POZICIJA SA6 BKM	PN-45M-2 или одговарајући	kom	20				
233	227048001	ZUJALICA, JEDNOTONSKA USA BKM 333, BKM 321	880.100.000 или одговарајући	kom	20				
234	227049801	RELE, POKAZIVACA PRAVCA (AUTOMAT) BKM 333/321	PUZP-6 или одговарајући	kom	19				
235	228011601	SOCIVO, ARMATURE CETVRTASTE VECE ZIU,TROLZA	AT-01-NN-19-012 ЦРТЕЖ	kom	5				
236	228018301	STAKLO, HODA UNAZAD BELO STARI TIP ZIU	/	kom	3				
237	228022101	STAKLO, HODA UNAZAD BELO KOMPLET ZIU,TROLZA	/	kom	5				
238	228023001	STAKLO, POKAZ.PRAVCA ZUTO KOMPLET ZIU,TROLZA	/	kom	20				
239	228032901	STAKLO, SVETLA STOP CRVENO KOMPLET ZIU,TROLZA	/	kom	10				
240	228043401	UMETAK, OSIGURACA NISKONAPONSKOG 100A ZIU/TRL	/	kom	80				
241	228061201	POSTOLJE AUTO RELEJA BKM333,321	/	kom	20				
242	228078701	SVETLO, GABARITNO PREDNJE BOCNO BKM333 BELO	/	kom	20				
243	228079501	SVETLO, GABARITNO ZADNJE BOCNO BKM333 CRVENO	/	kom	20				
244	228080901	SVETLO, GABARITNO PREDNJE BKM321 BELO	/	kom	80				
245	228081701	SVETLO, GABARITNO ZADNJE BKM321 CRVENO	/	kom	80				
246	228083301	SVETLO, ZADNJE KOMBINOVANO BKM333/321 LEVO	7442.3716 или одговарајући	kom	9				
247	228085001	SVETLO, GABARITNO PRED.GORNJE EL8,EL9 BEL2010	16.3712-2 или одговарајући	kom	8				
248	228086801	SVETLO, GABARITNO ZAD.GORNJE EL10,EL11 BEL201	12.3731 или одговарајући	kom	8				

ПОНУЂАЧ

М.П.

ОБРАЗАЦ ПОНУДЕ

ОБРАЗАЦ 2  
страна 18/19

Бр. партије	шифра ГСП	Назив партије	Каталошки број или одговарајуће	Јед. мере	Орј. кол	Назив произвођача понуђеног добра и земља порекла понуђеног добра	Каталошки број/Ознака	Јединична цена без ПДВ-а	Укупна вредност партије без ПДВ-а
249	228087601	SVETLO, POKAZIVAC PRAVCA HL15, HL17 BEL.20101	14.3726 или одговарајући	kom	8				
250	228088401	SVETLO, POKAZIVAC PR.OKRUGLI KOD FARA TROLZA	PF 130A или одговарајући	kom	10				
251	228090601	SVETLO, GABARITNO PREDNJE ZIU, TROLZA BELO	45 7372 2262 ли одговарајући	kom	10				
252	228091401	SVETLO, STOP ZADNJE CRVENO ZIU, TROLZA	45 7372 5526 или одговарајући	kom	10				
253	228093001	SVETLO, HODA UNAZAD ZIU, TROLZA (BELO)	45 7372 5535 или одговарајући	kom	10				
254	228111201	FAR, PREDNJI DESNI BKM 32100S	30.3775 или одговарајући	kom	15				
255	228112001	FAR, PREDNJI LEVI BKM 32100S	301.3775 или одговарајући	kom	20				
256	228113901	NOSAC, SIJALICE FARA H1 ZICANI BKM32100S	/	kom	100				
257	228116301	SIJALICA, DIODNA LED SMD H1 24V MALE SNAGE	/	kom	80				
258	250015901	PREKIDAC, DVOPOLOZAJNI TS502	/	kom	10				
259	250016701	PREKIDAC, DVOPOLOZAJNI TW500J	/	kom	10				
260	250017501	PREKIDAC, DVOPOLOZAJNI MS500J	/	kom	10				
261	250278001	DIODA, ZA AUTO RELEJE BELKOMMUNAS 20101	KM1-1 O100 или одговарајући	kom	10				
262	250322001	OSIGURAC, UBODNI NISKONAPONSKI 24V 30A	/	kom	50				
263	250458801	RELE, VREMENSKI OMRON H3DE-M1	/	kom	1				
264	250569001	MODUL, EPFM103 ELEKTRONSKI VRATA BKM321	EPFM103 или одговарајући	kom	10				
265	250573801	PREKIDAC, BIMETALNI 71°C BKM333,321	30095190 или одговарајући	kom	20				
266	250649101	PREKIDAC, BIMETALNI 100°C (NC)NAVOJNI KK3 BKM	30116110 или одговарајући	kom	8				
267	250775701	RELEJ, INVERTORA YASKAWA HE1AN-P DC/12V	/	kom	5				
268	250829001	RELE, OMRON G6RN-1 24V	/	kom	8				
269	250865601	SENZOR, VUCNOG MOTORA BKM32100S	GEL247XIF M1000 или одговарајући	kom	2				
270	250883401	RELE, FRS1H-S1-DC12V	/	kom	200				
271	250940701	KONTAKT, SIGNALNI VN OSIGURACA VL41F	E360979 OEZ или одговарајући	kom	10				
272	250945801	PREKIDAC, ZASTITNI 3RV1021-1AA10	E360209 SIEMENS или одговарајући	kom	1				
273	250961001	PIN, MUSKI HAN E	09 33 000 6302 или одговарајући	kom	10				
274	250962801	PIN, ZENSKI HAN E	09 33 000 6402 или одговарајући	kom	10				
275	250969501	OSIGURAC, 0,2A(φ5X20)KIT APARAT 333,321,32100	/	kom	20				
276	250970901	OSIGURAC, 4A(φ5X20)STATICKI IPT 20101,TROLZA	/	kom	20				
277	251145201	DIODA, FR 207	/	kom	10				
278	251146001	DIODA, FR 307	/	kom	10				
279	251144401	DIODA, FR 607	/	kom	10				

ПОНУЂАЧ

М.П.

<b>ОБРАЗАЦ ПОНУДЕ</b>		<b>ОБРАЗАЦ 2 страна 19/19</b>
<u>Опција понуде важи:</u>	_____ дана од дана отварања понуда.	
<u>Понуђени рок испоруке (за партије 1-155 предмета набавке):</u>	_____ дана од пријема писаног позива наручиоца	
<u>Понуђени рок испоруке (за партију 157 и партију 158 (ставке 4-7) предмета набавке):</u>	_____ дана од пријема писаног позива наручиоца	
<u>Понуђени рок испоруке (за за партију 156, партију 158 (ставке 1-3 и 8) и партије 159-279 предмета набавке):</u>	_____ дана од пријема писаног позива наручиоца	
<u>Понуђени услови и начин плаћања (за све партије предмета набавке):</u>	_____ дана од достављања исправне фактуре Наручиоцу на плаћање	
<u>Понуђени гарантни период (за партије 9-27 предмета набавке):</u>	_____ месеци рачунајући од дана уградње предметних добара	
<u>Понуђени гарантни период (за партије 1-8, 28-32 и 149 предмета набавке):</u>	_____ месеци рачунајући од дана уградње предметних добара	
<u>Понуђени гарантни период (за партије 33-148, 150-155 предмета набавке):</u>	_____ месеци рачунајући од дана испоруке предметних добара	
<u>Понуђени гарантни период (за партије 156-279 предмета набавке):</u>	_____ месеци рачунајући од дана испоруке предметних добара	
<u>Посебне погодности:</u>		

Под пуном материјалном и кривичном одговорношћу изјављујем да су понуђена добра типа и произвођача како је и наведено у обрасцу 2.

ПОНУЂАЧ

М.П.

Овера чланова Комисије Наручиоца
1.
2.
3.
4.
5.
6.
7.



<b>ОБРАЗАЦ ТРОШКОВА ПРИПРЕМЕ ПОНУДЕ</b>	<b>ОБРАЗАЦ 4</b>
---	------------------

**ОБРАЗАЦ ТРОШКОВА ПРИПРЕМАЊА ПОНУДЕ**

Трошкови израде узорка (ако су израђени у складу са техничким спецификацијама наручиоца):

Редни број	Спецификација трошкова израде узорка	Износ без ПДВ-а (у динарима)	Износ са ПДВ-ом (у динарима)
Укупан износ (без ПДВ-а):			
Укупан износ (са ПДВ-ом):			

**Трошкови прибављања средства обезбеђења:**

Редни број	Спецификација трошкова прибављања средства обезбеђења	Износ без ПДВ-а (у динарима)	Износ са ПДВ-ом (у динарима)
Укупан износ (без ПДВ-а):			
Укупан износ (са ПДВ-ом):			

**Напомена:** Сходно одредбама члана 88. ЗЈН понуђач може да у оквиру понуде достави укупан износ и структуру трошкова припремања понуде. Трошкове припремања понуде сноси искључиво понуђач и не може тражити од наручиоца накнаду трошкова. Ако је поступак јавне набавке обустављен из разлога који су на страни наручиоца, наручилац је дужан да понуђачу надокнади трошкове израде узорка или модела, ако су израђени у складу са техничким спецификацијама наручиоца и трошкове прибављања средства обезбеђења, под условом да је понуђач доставио образац 4 у својој понуди.

М.П.

ПОНУЂАЧ

ИЗЈАВА О НЕЗАВИСНОЈ ПОНУДИ

ОБРАЗАЦ 5

## ИЗЈАВА

Под пуном материјалном и кривичном одговорношћу, потврђујем да сам понуду поднео независно, без договора са другим понуђачима или заинтересованим лицима.

М.П.

ПОНУЂАЧ

**Напомена:** У случају постојања основане сумње у истинитост изјаве о независној понуди, Наручулац ће одмах обавестити организацију надлежну за заштиту конкуренције. Организација надлежна за заштиту конкуренције, може понуђачу, односно заинтересованом лицу изрећи меру забране учешћа у поступку јавне набавке ако утврди да је понуђач, односно заинтересовано лице повредило конкуренцију у поступку јавне набавке у смислу закона којим се уређује заштита конкуренције. Мера забране учешћа у поступку јавне набавке може трајати до две године. Повреда конкуренције представља негативну референцу, у смислу члана 82. став 1. тачка 2. Закона.

<b>МЕНИЧНО ПИСМО-ОВЛАШЋЕЊЕ ЗА ОЗБИЉНОСТ ПОНУДЕ</b>	<b>ОБРАЗАЦ 6</b>
--	------------------

На основу Закона о меници, тачака 1, 2 и 6 Одлуке о облику и садржини и начину коришћењу јединствених инструмената платног промета

<b>ДУЖНИК:</b>	
<b>МАТИЧНИ БРОЈ:</b>	
<b>ПИБ:</b>	
<b>ТЕКУЋИ РАЧУН ДУЖНИКА:</b>	

**ИЗДАЈЕ МЕНИЧНО ПИСМО-ОВЛАШЋЕЊЕ  
- за корисника бланко сопствене менице -**

**КОРИСНИК: ЈАВНО КОМУНАЛНО ПРЕДУЗЕЋЕ ГРАДСКО САОБРАЋАЈНО ПРЕДУЗЕЋЕ "БЕОГРАД", из Београда, Кнегиње Љубице 29 (у даљем тексту: Поверилац)**

Предајемо Вам бланко сопствену (соло) меницу и овлашћујемо Повериоца, да меницу серијски број \_\_\_\_\_ може попунити у износу од 5% укупне вредности понуде без ПДВ (укупна вредност понуде подразумева понуду за све партије за коју смо дали понуду) за јавну набавку: **АУТОЕЛЕКТРИКА АУТОБУСА, ТРАМВАЈА И ТРОЛЕЈБУСА - по партијама, бр. ВНД-247/14.**

Овлашћујемо Јавно комунално предузеће Градско саобраћајно предузеће "Београд", да **попуни меницу на износ од 5% укупне вредности понуде без ПДВ-а** и да безусловно и без протеста и трошкова, вансудски у складу са важећим прописима изврши наплату са свих рачуна Дужника код свих пословних банака, а у корист Повериоца Јавног комуналног предузећа Градско саобраћајно предузеће "Београд", Кнегиње Љубице 29, Београд.

Овлашћујемо банке код којих имамо рачуне да исплату - плаћање изврше на терет свих наших рачуна, као и да поднети налог за наплату заведу у редослед чекања у случају да на рачунима уопште нема или нема довољно средстава или због поштовања приоритета у наплати са рачуна.

Дужник се одриче права на повлачење овог овлашћења, на стављање приговора на задужење и на сторнирање задужења по овом основу за наплату.

Поверилац може захтевати исплату менице ако:

- Дужник повуче своју понуду после отварања понуде
- Дужник одбије да закључи уговор након што понуда Дужника буде изабрана као најповољнија.
- Дужник не достави потписан уговор у року не дужем од пет дана рачунајући од дана када му је достављен уговор на потписивање
- Након закључења уговора, дужник не достави средство обезбеђења за добро извршење посла, на начин како је захтевано конкурсном документацијом.

МЕСТО И ДАТУМ

ИЗДАВАЛАЦ МЕНИЦЕ

М.П.

**НАПОМЕНА: Менично писмо-овлашћење мора бити потписано од стране лица које је наведено у картону депонованих потписа.**



**ИЗЈАВА ПОНУЂАЧА О ПОШТОВАЊУ ОБАВЕЗА ИЗ ВАЖЕЋИХ ПРОПИСА О ЗАШТИТИ НА РАДУ, ЗАПОШЉАВАЊУ И УСЛОВИМА РАДА, ЗАШТИТИ ЖИВОТНЕ СРЕДИНЕ, И ИЗЈАВА КОЈОМ ГАРАНТУЈЕ ДА СУ ПОШТОВАНА ПРАВА ИНТЕЛЕКТУАЛНЕ СВОЈИНЕ ТРЕЋИХ ЛИЦА ОДНОСНО ДА ЈЕ НОСИЛАЦ ПРАВА ИНТЕЛЕКТУАЛНЕ СВОЈИНЕ**

**ОБРАЗАЦ 7**

## **ИЗЈАВА**

**Под пуном материјалном и кривичном одговорношћу изјављујемо:**

- Да смо приликом састављања понуде поштовали обавезе које произилазе из важећих прописа о заштити на раду, запошљавању и условима рада, заштити животне средине.
- Да смо приликом састављања понуде поштовали права интелектуалне својине трећих лица.
- Да смо носиоци права интелектуалне својине **ДА НЕ**  
**(заокружити)**

М.П.

ПОНУЂАЧ

**Напомена:** Уколико понуду подноси група понуђача, Изјава мора бити потписана од стране овлашћеног лица сваког понуђача из групе понуђача и оверена печатом (сваки од понуђача доставља посебну изјаву).

МОДЕЛ УГОВОРА

ОБРАЗАЦ 8

## УГОВОР

Закључен између уговорних страна:

1. \_\_\_\_\_, (назив и седиште Продавца),  
\_\_\_\_\_ (име и презиме генералог директора/директора), (у даљем тексту: Продавац), (Продавац наступа да Подизвођачем \_\_\_\_\_ (назив и седиште подизвођача)

..... (назив понуђача из групе понуђача)  
..... (назив понуђача из групе понуђача)  
..... (назив понуђача из групе понуђача)

И

2. **Јавно комунално предузеће Градско саобраћајно предузеће "Београд"**, Београд, Кнегиње Љубице 29, које заступа директор Жељко Милковић, дипл.маш.инж. (у даљем тексту: Купац), с друге стране.

**ПРЕДМЕТ УГОВОРА: Набавка добара: АУТОЕЛЕКТРИКА АУТОБУСА, ТРАМВАЈА И ТРОЛЕЈБУСА - по партијама (партије: \_\_\_\_\_), у свему према захтеву Купца из конкурсне документације број ВНД-247/14 од \_\_\_\_\_.2014. године и усвојеној понуди Продавца код Купца заведеној под бројем \_\_/\_\_/\_\_ од \_\_\_\_\_.2014. године.**

### Члан 1.

Након спроведеног поступка за доделу уговора о јавној набавци, уговорне стране сагласно утврђују услове под којима се Продавац обавезује да, у периоду од годину дана или до испуњења финансијске вредности уговора, зависно од тога шта пре наступи, испоручи, а Купац да преузме и плати добра која су предмет овог Уговора (партије: \_\_\_\_\_), по цени из усвојене понуде Продавца код Купца заведеној под бројем \_\_/\_\_/\_\_ од \_\_\_\_\_.2014. године, а у свему према техничкој спецификацији, која је саставни део конкурсне документације Купца број ВНД-247/14 од \_\_\_\_\_.2014. године и овим Уговором.

Понуда из претходног става овог члана, општи подаци о понуђачу, структура цене, изјава понуђача о поштовању обавеза из важећих прописа о заштити на раду, запошљавању и условима рада, заштити животне средине, о поштовању права интелектуалне својине трећих лица, односно да је понуђач носилац права интелектуалне својине и технички услови из конкурсне документације чине саставни део овог Уговора.

### Члан 2.

Испоруку добара из предмета овог уговора (по врсти и количини), за партије 1-155, Продавац ће извршити у року од \_\_\_\_ дана од дана пријема писаног позива Купца.

Испоруку добара из предмета овог уговора (по врсти и количини), за партију 157 и партију 158 (ставке 4-7), Продавац ће извршити у року од \_\_\_\_ дана од дана пријема писаног позива Купца.

Испоруку добара из предмета овог уговора (по врсти и количини), за партију 156, партију 158 (ставке 1-3 и 8) и партије 159-279, Продавац ће извршити у року од \_\_\_\_ дана од дана пријема писаног позива Купца.

Купац неће сносити правне последице уколико испорука добара из предмета овог уговора не достигне наведене орјентационе количине из табеле члана 4. Уговора.

Продавац је сагласан да Купац може одустати од набавке појединих партија или ставки у оквиру партија наведеним у табели члана 4. Уговора, уколико дође до расхода возила у возном парку Купца.

### Члан 3.

Испоручена добра морају бити прописно декларисана, упакована и обележена са образложеном ознаком произвођача.

Произвођачка декларација мора да садржи:

Конкурсна документација за јавну набавку добара: АУТОЕЛЕКТРИКА АУТОБУСА, ТРАМВАЈА И ТРОЛЕЈБУСА - по партијама, бр. ВНД-247/14

- Назив производа,
- Тип производа,
- Каталожки број,
- Назив произвођача,
- Земља порекла,
- Серијски број (уколико постоји),
- Датум производње - година, месец, недеља... (уколико постоји).

Трошкове амбалаже (палете, кутије, сандуци и сл.) и превоза сноси Продавац.

Испоручена добра морају бити нова.

Продавац је обавезан да се на захтев Купца изјасни о томе како произвођач добара који су предмет овог уговора испитивањем потврђује квалитет својих производа, да ли су и ако јесу, како и када испитивани статистички репрезентативни узорци производа који су предмет уговора.

Испоручена добра морају да испуњавају стандарде у погледу безбедносно-техничких карактеристика и захтева који су прописани за добра која су предмет овог уговора.

Продавац је обавезан да у било ком тренутку испоруке, на захтев Купца, Купцу достави доказ о пореклу испоручених добара.

У циљу провере порекла испоручених добара увозног порекла Купац задржава право да од Продавца захтева да достави Пакинг листу и Царинску исправу.

**Партије 165 и 235 урадити према техничкој документацији (цртежу).**

**Члан 4.**

Продавац се обавезује да испоруку добара која је предмет овог уговора у уговореном периоду врши по јединичним ценама, а према усвојеној понуди Продавца код Купца заведеној под бројем \_\_\_/\_\_\_ од \_\_./\_\_./2014. године.

Бр. партије	шифра ГСП	Назив партије	Каталожки број или одговарајуће	Јед. мере	Орј. кол	Назив произвођача понуђеног добра и земља порекла понуђеног добра	Каталожки број/Ознака	Јединична цена без ПДВ-а	Укупна вредност партије без ПДВ-а
		<b>КАБЛОВСКИ СНОПОВИ</b>							
1	108797501	SNOP, KABLOVSKI PO MOTORU ZA EDC LUH22 IK201	81.25419.6719 (M.A.N.) или одговарајући	ком	4				
2	109890001	SNOP, KABLOVSKI PO MOT.ZA EDC 447hLA O345/203	A.447.150.03.33 (Mercedes-Benz) или одговарајући	ком	5				
3	111712201	SNOP, KABLOVA EDC-RAZV.TABLA IK201 MAN LUH22	8.201.47.310 (Ikarbus) или одговарајући	ком	1				
4	113615101	SNOP, KABLOVSKI EDC MS6.4 MOTORA D0836 LOH02	81.25429.6291 (M.A.N.) или одговарајући	ком	2				
5	113705001	SNOP, KABLOVSKI EDC MS5.5 D2866 LUH24	81.25429.6270 (M.A.N.) или одговарајући	ком	4				
6	116787101	SNOP, KABLOVSKI EDC M7 MOT.D2066 LOH01 2008	81.25424.6477 (M.A.N.) или одговарајући	ком	2				
7	117214001	SNOP, KABLOVSKI INST.TABLE IK218	9.171.80.140 (Ikarbus) или одговарајући	ком	1				
8	109735001	SNOP, KABLOVSKI ZA MOTOR OM 447hLA/E2	A.671.540.79.09 (Mercedes-Benz) или одговарајући	ком	1				
		<b>ДЕЛОВИ ЕЛЕКТРОПОКРЕТАЧА 6.6KW/5.4KW</b>							
9	101216901	PREKIDAC, MAGNETNI ZA UKLJUCENJE ZUP.STARTERA	0.331.450.001 (Bosch) или одговарајући	ком	55				
		<b>ДЕЛОВИ ЕЛЕКТРОПОКРЕТАЧА 24V 6.2KW</b>							
10	109851901	RELE, KONTROLNI STARTERA BOSCH MOT.OM457hLA	A.001.152.24.10 (Mercedes-Benz) 1.337.210.726 (Bosch) 1.337.210.731 (Bosch) или одговарајући	ком	5				

Конкурсна документација за јавну набавку добара: АУТОЕЛЕКТРИКА АУТОБУСА, ТРАМВАЈА И ТРОЛЕЈБУСА - по партијама, бр. ВНД-247/14

Бр. партије	шифра ГСП	Назив партије	Каталожки број или одговарајући	Јед. мере	Орј. кол	Назив произвођача понуђеног добра и земља порекла понуђеног добра	Каталожки број/Ознака	Јединична цена без ПДВ-а	Укупна вредност партије без ПДВ-а
11	109852701	PREKIDAC, STARTER.BOSCH MOT.OM457hLA FAP A537	001.152.32.10 (Mercedes-Benz) 2.339.403.010 (Bosch) или одговарајући	ком	6				
12	114585101	ROTOR, STARTERA BOSCH MOTORA OM457hLA	A.000.151.60.15 (Mercedes-Benz) 2.004.014.034 (Bosch) или одговарајући	ком	8				
		<b>ЕЛЕКТРОПОКРЕТАЧ МОТОРА О345С Е3 И ДЕЛОВИ</b>							
13	113755701	ELEKTROPOKRETAC, MOTORA O345C E3	A.006.151.15.01 (Mercedes-Benz) M009T80472 (Mitsubishi) или одговарајући	ком	3				
14	115970401	SET, POKLOPCA ZADNJEГ START.MITSUBISHI 457hLA	A.000.151.19.67 (Mercedes-Benz) A.000.151.17.67 (Mercedes-Benz) или одговарајући	сет	2				
		<b>ЕЛЕКТРОПОКРЕТАЧ МОТОРА MAN D2066 LOH01</b>							
15	115342001	ZUPCANIK, VRATILA STARTERA MOTORA D2066	51.26218.6001 (M.A.N.) или одговарајући	сет	3				
16	115715901	SET, ZAVRTNJEVA STARTERA MOTORA D2066	51.26240.6008 (M.A.N.) M414X07477 или одговарајући	сет	1				
		<b>АЛТЕРНАТОР Т1 28V70/140А И ДЕЛОВИ</b>							
17	101244401	PRSTEN, KLIZNI CETKICA ALTERNATORA "Bosch"	81.26108.0008 (M.A.N.) 1.124.304.018 (Bosch) или одговарајући	ком	18				
18	101247901	SEMERING, 20X35X7 ZADNJI ALTERNATORA	1.120.283.000 (Bosch) A.006.997.74.47 (Mercedes-Benz) 81.96502.0326 (M.A.N.) или одговарајући	ком	60				
19	114753601	SET, IZOLACIJA EL.PRIKLJ.ALT.BOSCH 140A 24V	19025527 (DELCO REMY) 1.127.011.083 (BOSCH) или одговарајући	сет	12				
		<b>АЛТЕРНАТОР 24V 120А АС 172 И ДЕЛОВИ</b>							
20	111864101	REGULATOR, ALTERNATORA KAROSA	500 182 9275 (Karosa) или одговарајући	ком	2				
		<b>АЛТЕРНАТОР 28.5V 120А D2066 LOH01 И ДЕЛОВИ</b>							
21	114202001	KUCISTE, ALTERNATORA LEB28.5V PREDNJE D2066	51.26111.0013 (M.A.N.) или одговарајући	ком	5				
22	114209701	PLOCA, DIODNA ALTERNATORA LEB28.5V D2066	51.26109.0009 (M.A.N.) F00M133295 (Bosch) или одговарајући	ком	35				

Конкурсна документација за јавну набавку добара: АУТОЕЛЕКТРИКА АУТОБУСА, ТРАМВАЈА И ТРОЛЕЈБУСА - по партијама, бр. ВНД-247/14

Бр. партије	шифра ГСП	Назив партије	Каталожки број или одговарајуће	Јед. мере	Орј. кол.	Назив произвођача понуђеног добра и земља порекла понуђеног добра	Каталожки број/Ознака	Јединична цена без ПДВ-а	Укупна вредност партије без ПДВ-а
		<b>ДАВАЧИ, ИНСТРУМЕНТИ, РЕЛЕЈИ, СВЕЛТОСНА СИГНАЛИЗАЦИЈА</b>							
23	113916901	INDIKATOR, PRIT.VAZDUHA I TEMPERATURE O345C	A.000.542.98.14 (Mercedes-Benz) или одговарајући	ком	8				
24	111198101	INSTRUMENT, MANOMETAR ULJA MAN SG313	81.27410.6046 (M.A.N.) или одговарајући	ком	1				
25	111197301	INSTRUMENT, TERMOMETAR RASH.TECN.MAN SG313	81.27420.6032 (M.A.N.) или одговарајући	ком	1				
26	109078001	INSTRUMENT, MANOMETAR 12bar I KOC.KR.SG/SL	81.27410.6052 (M.A.N.) или одговарајући	ком	1				
27	101793401	INSTRUMENT, VOLTMETAR IK	TE 848.4i.7 24V (Teleoptik) или одговарајући	ком	20				
28	109050001	DAVAC, POLOZAJA PEDALE GASA SG313	81.25970.6079 (M.A.N.) 0.281.002.350 (Bosch) 326072 (DT) или одговарајући	ком	1				
29	110779801	DAVAC, SIGNALA POZARA U PROSTORU MOTORA O345C	A.013.542.25.17 (Mercedes-Benz) или одговарајући	ком	10				
30	113338101	DAVAC, PRITISKA VAZD.USIS.GRANE 0-16bar SG313	VDO 63/5 602 или одговарајући	ком	4				
31	117182801	DAVAC, NIVOVA GORIVA IK218	9.141.42.043 (Ikarbus) или одговарајући	ком	1				
32	111202301	DAVAC, PRITISKA VAZDUHA D2866 LUH24	51.27421.0181 (M.A.N.) 337017 (DT) или одговарајући	ком	3				
		<b>РЕЛЕЈИ</b>							
33	109896901	RELE, VRATA BLOKADE 3km/h SG313	81.25902.0303 (M.A.N.) или одговарајући	ком	30				
34	113791301	RELE, 24V 40/50A DC FRC2C-1 I GREJ.IK103 (2006)		ком	2				
35	114454501	RELE, BRISACA SA 10 IZVODA MAN SL/SG	88.25311-0002 (M.A.N.) или одговарајући	ком	2				
		<b>СВЕЛТА ЗА ВОЗИЛА MAN SL/SG</b>							
36	109061501	SVETLO, KATADIOPTER BOСНО ZUTO MAN A75 SG313	83.25260.6503 (M.A.N.) 81.25260.6078 (M.A.N.) или одговарајући	ком	50				
		<b>СВЕЛТА ЗА ВОЗИЛА O345</b>							
37	109284701	SVETLO, POZICIONO ZADNJE O345C E2 205X130X125	A.671.820.01.64 (Mercedes-Benz) 02MFU.0164-001 (Farplas) или одговарајући	ком	8				
38	109285501	SVETLO, POK.PRAVCA O345C E2/E3 ZAD.DONJE DESN	A.671.820.02.21 (Mercedes-Benz) 03MFU.0546-002 (Farplas) или одговарајући	ком	3				
39	109291001	SVETLO, GABARITNO ZADNJE O345C CRVENO	A.613.820.22.56 (Mercedes-Benz) или одговарајући	ком	2				
40	109448301	SVETLO, POK.PRAVCA O345C E2/E3 ZAD.DONJE LEVO	A.671.820.01.21 (Mercedes-Benz) или одговарајући	ком	6				

Конкурсна документација за јавну набавку добара: АУТОЕЛЕКТРИКА АУТОБУСА, ТРАМВАЈА И ТРОЛЕЈБУСА - по партијама, бр. ВНД-247/14

Бр. партије	Шифра ГСП	Назив партије	Каталожки број или одговарајући	Јед. мере	Орј. кол	Назив произвођача понуђеног добра и земља порекла понуђеног добра	Каталожки број/Ознака	Јединична цена без ПДВ-а	Укупна вредност партије без ПДВ-а
		<b>СВЕТЛОСНА СИГНАЛИЗАЦИЈА</b>							
41	101770501	SVETLO, POK.PRAVCA ZADNJE 170x80 IK,KT4	SA 14575 (Saturnus) SA 15202 (Saturnus) или одговарајући	ком	36				
42	101771301	SVETLO, STOP-POZICIONO 170X80 IK, KT4	SA 15201 (Saturnus) SA 14576 (Saturnus) или одговарајући	ком	60				
43	110678301	SVETLO, STOP-POZICIONO IK103/201/112/218N	2XA.000221-027 (Hella) или одговарајући	ком	34				
44	115744201	SVETLO, STOP/POZICIONO 165X123 CRVENO ELIPS.	954.20 (RINDER) или одговарајући	ком	5				
45	115745001	SVETLO, UNAZAD/POKAZ.165X123 BELO-ZUTO ELIPS.	958.10 (RINDER) или одговарајући	ком	5				
46	115746901	SVETLO, ZA MAGLU 165X123 CRVENO ELIPSASTO	956.30 (RINDER) или одговарајући	ком	5				
47	117197601	SVETLO, PREDNJE GABARITNO LED IK218	9.171.12.610 (Ikarbus) или одговарајући	ком	2				
48	117198401	SVETLO, ZADNJE GABARITNO LED IK218	9.171.12.605 (Ikarbus) или одговарајући	ком	2				
49	117203401	SVETLO, REGISTRARSKE TABLICE IK218	9.171.12.635 (Ikarbus) или одговарајући	ком	2				
50	103907501	STAKLO, SVETLA STOP 170x80 CRVENO IK,KT4	108.125.055-2 (Ikarbus) 90-910-300/1 или одговарајући	ком	36				
51	103908301	STAKLO, POKAZIVACA PRAVCA 170X80 ZUTO ZADNJE	108.125.048-1 (Ikarbus) или одговарајући	ком	20				
52	107970001	STAKLO, POK.PRAVCA 150x105 ZUTO IK,KT4,ZIU,FA	SA 12661 (Saturnus) 1645088-1 или одговарајући	ком	18				
53	107972701	STAKLO, SVETLA STOP 150x105 IK,FAP,KT4, ZIU	1645096-1 SA 12662 (Saturnus) или одговарајући	ком	100				
54	107973501	STAKLO, HODA UNAZAD 150X105 IK, FAP, KT4, ZIU	1645086-1 SA 12660 (Saturnus) или одговарајући	ком	40				
55	110064501	STAKLO, POKAZIVACA PRAVCA KAROSA	443 312 6011 (Karosa) или одговарајући	ком	6				
56	117206901	KATADIOPTER, BOCNI SA SVETLOM IK218	9.171.12.684 (Ikarbus) или одговарајући	ком	24				
57	117195001	<b>ФАРОВИ</b> FAR, PREDNJE DUGO SVETLO SA POZICIJOM IK218M	9.171.12.510 (Ikarbus) или одговарајући	ком	2				
58	117176301	<b>ЛЕД РАСВЕТА</b> SVETILJKA, UNUTRASNJA LED LAMPA IK218	9.171.12.744 (Ikarbus) или одговарајући	ком	2				
59	117177101	SVETILJKA, UNUTRASNJA LED LAMPA IK218	9.171.12.742 (Ikarbus) или одговарајући	ком	2				
60	117178001	SVETILJKA, UNUTRASNJA LED LAMPA IK218	9.171.12.743 (Ikarbus) или одговарајући	ком	2				
61	116234901	LAMPA, DIODNA SALONA VOZILA IK218(2012)	9.171.12.757 (Ikarbus) или одговарајући	ком	12				

Конкурсна документација за јавну набавку добара: АУТОЕЛЕКТРИКА АУТОБУСА, ТРАМВАЈА И ТРОЛЕЈБУСА - по партијама, бр. ВНД-247/14

Бр. партије	Шифра ГСП	Назив партије	Каталогски број или одговарајући	Јед. мере	Орј. кол.	Назив произвођача понуђеног добра и земља порекла понуђеног добра	Каталогски број/Ознака	Јединична цена без ПДВ-а	Укупна вредност партије без ПДВ-а
62	116235701	KONEKTOR, AMP 4-PIN DIODNE LAMPE IK218(2012)	9.171.47.401 (Ikarbus) или одговарајући	ком	12				
		<b>ФЛУОЦЕВИ И СТАРТЕРИ</b>							
63	104774401	FLUOCEV, 58W/765 ф26X1500 220V (T8)		ком	1040				
64	109515301	FLUOCEV, UNUT.OSVET.TL5HE 21W/840 IK103/201	9.171.12.783 (Ikarbus) 9.171.12.785 (Ikarbus) или одговарајући	ком	110				
65	104776001	FLUOCEV, TLD 36W/54-765		ком	680				
66	104777901	STARTER, FLUOCEVI SF2 4-20W		ком	1300				
67	104775201	STARTER, FLUOCEVI SF8 4-65W		ком	2080				
		<b>СИЈАЛИЦЕ</b>							
68	103767601	SIJALICA, 24V W4W BA 9S INSTRUMENTA	24/04BA9s 108.124.850-1 (Ikarbus) или одговарајући	ком	3450				
69	103769201	SIJALICA, 24V P21W BA 15S POK.PRAV.BEZBOJNA	50-910-252 108.125.113-1 (Ikarbus) или одговарајући	ком	11000				
70	103770601	SIJALICA, 24V P21/5W BA 15Y15d STOP SVETLA	108.125.055-1 (Ikarbus) или одговарајући	ком	5300				
71	103771401	SIJALICA, 24V R2 55/50W P45 SA SESIROM ZA FA	108.203.266-1 (Ikarbus) 50-910-251 или одговарајући	ком	5900				
72	107147501	SIJALICA, 24V 1.2W SA GRLOM TAHOGRAFA	81.25901.0066 (M.A.N.) U24/1.2NB8.5d A.001.544.26.94 (Mercedes-Benz) или одговарајући	ком	2000				
73	109451301	SIJALICA, 24V H1 70W FARA O345C/SOLARIS U18	SRPS N.L2.222 N.072601.024270 (Mercedes-Benz) или одговарајући	ком	3540				
74	109452101	SIJALICA, 24W PY21W MERCEDES-BENZ O345C	N.00000.000065 (Mercedes-Benz) или одговарајући	ком	50				
75	112816701	SIJALICA, BA 15D 30V 30W		ком	100				
76	112862001	SIJALICA, BA 15D 30V 5W L-62mm		ком	50				
77	109576501	SIJALICA, 24V 10W GABARITNA O345C	N.072601.024702 (Mercedes-Benz) или одговарајући	ком	10				
78	406003201	SIJALICA, 12V P21/5W STOP-POZICIONO SVETLO	SRPS EN 60809	ком	300				
79	406011301	SIJALICA, 12V 60/55W H4 HALOGENA	SRPS N.L2.222	ком	20				
80	406012101	SIJALICA, 12V 55W H7 HALOGENA	SRPS N.L2.222	ком	150				
		<b>СИЈАЛИЦЕ ЗА MAN SG313</b>							
81	109066601	SIJALICA, 24V PY21W-OR MAN A75 SG313	81.25901.0102 (M.A.N.) или одговарајући	ком	400				
82	109067401	SIJALICA, INDIKATORSKA NA INSTR.TABLI SG313	81.25901.0043 (M.A.N.) или одговарајући	ком	30				
83	109062301	SIJALICA, 24V 5W-SV8.5-8 MAN A75 SG313	81.25901.0006 (M.A.N.) или одговарајући	ком	150				

Конкурсна документација за јавну набавку добара: АУТОЕЛЕКТРИКА АУТОБУСА, ТРАМВАЈА И ТРОЛЕЈБУСА - по партијама, бр. ВНД-247/14

Бр. партије	Шифра ГСП	Назив партије	Каталожки број или одговарајуће	Јед. мере	Орј. кол.	Назив произвођача понуђеног добра и земља порекла понуђеног добра	Каталожки број/Ознака	Јединична цена без ПДВ-а	Укупна вредност партије без ПДВ-а
		<b>ПРЕКИДАЧИ ПОКАЗИВАЧА ПРАВЦА ЗА ВОЗИЛА ИК</b>							
84	108932301	PREKIDAC, APU-8 POKAZIVACA PRAVCA FAR,IK201	1582.0.00 (Zrak AEO) 083 865 727 (Monark) 620.540.00.45 (Mercedes-Benz) или одговарајући	ком	29				
		<b>ПРЕКИДАЧИ ЗА ВОЗИЛА О345С</b>							
85	109554401	PREKIDAC, APU POKAZIVACA PRAV.I BRISACA O345C	A.007.545.82.24 (Mercedes-Benz) или одговарајући	ком	5				
86	110755001	PREKIDAC, PREGIBNI RETARDERA O345 CONECTO	A.002.545.48.07 (Mercedes-Benz) или одговарајући	ком	2				
87	110757701	PREKIDAC, ZA 4 MIGAVACA O345 CONECTO	A.005.545.92.29 (Mercedes-Benz) или одговарајући	ком	2				
88	110753401	PREKIDAC, PREGIBNI MOTORA PRED.GREJACA O345C	A.002.545.72.07 (Mercedes-Benz) или одговарајући	ком	1				
89	110975801	PREKIDAC, PREGIBNI CONECTO	A.003.545.24.07 (Mercedes-Benz) или одговарајући	ком	1				
90	109505601	POKLOPAC, PREKIDACA O345C	A.381.689.16.08 (Mercedes-Benz) или одговарајући	ком	6				
		<b>ПРЕКИДАЧИ ЗА ВОЗИЛА MAN SL/SG</b>							
91	108961701	PREKIDAC, PREGIBNI SVETLA MAN A75 SG313	81.25505.6337 (M.A.N.) или одговарајући	ком	5				
92	109079801	PREKIDAC, BATERIJSKI 300A-24V SG/SL	81.25902.6157 (M.A.N.) или одговарајући	ком	28				
93	109121201	TASTER, VRATA CRVENI SL/SG	81.25503.6239 (M.A.N.) A.004.545.99.14 (Mercedes-Benz) или одговарајући	ком	50				
		<b>ПРЕКИДАЧИ ЗА ВОЗИЛА ИК112/218</b>							
94	113494901	PREKIDAC, PODNIH GREJACA IK-112N/218N	15009103050126 (VDO) или одговарајући	ком	12				
95	113496501	PREKIDAC, PUMPE ZA VODU IK-112N/218N	300.51.00 или одговарајући	ком	10				
96	114462601	PREKIDAC, KONTR.LAMPE PARK.KOCNICE IK112/218	9.137.45.850 (Ikarbus) или одговарајући	ком	3				
97	115289001	PREKIDAC, SVIH MIGAVACA IK112/218N	A.611.545.01.28 (Mercedes-Benz) 9.171.80.142 (Ikarbus) или одговарајући	ком	2				
98	115294701	KONEKTOR, PREKIDACA IK112/218N	A.007.545.60.26 (Mercedes-Benz) или одговарајући	ком	10				
99	115292001	PREKIDAC, LUFTERA/STANICNE KOCN. IK112/218N	15.26.56.303.00 (VDO) или одговарајући	ком	10				
100	115293901	PREKIDAC, VISINE/GREJACA VOZACA IK112/218N	15.26.56.301.00 (VDO) или одговарајући	ком	12				
101	115307201	PREKIDAC, VRATA IK112/218	15265631300 (VDO) или одговарајући	ком	6				
102	116523201	PREKIDAC, UNUTRASNJEG OSVETLENJA IK 112/218	15269103152442 (VDO) 9.171.80.137 (Ikarbus) или одговарајући	ком	14				



Конкурсна документација за јавну набавку добара: АУТОЕЛЕКТРИКА АУТОБУСА, ТРАМВАЈА И ТРОЛЕЈБУСА - по партијама, бр. ВНД-247/14

Бр. партије	Шифра ГСП	Назив партије	Каталожки број или одговарајуће	Јед. мере	Орј. кол	Назив произвођача понуђеног добра и земља порекла понуђеног добра	Каталожки број/Ознака	Јединична цена без ПДВ-а	Укупна вредност партије без ПДВ-а
103	116524001	PREKIDAC, GREJACA RETROVIZORA IK112/218	15269121153601 (VDO) или одговарајући	ком	5				
104	116525901	PREKIDAC, KROVNOG PROZORA IK112/218	15269101062830 (VDO) или одговарајући	ком	5				
105	116526701	PREKIDAC, STANICNE KOCNICE IK 112/218	15269101058233 (VDO) 9.171.80.128 (Ikarbus) или одговарајући	ком	8				
106	116527501	PREKIDAC, GASENJA IK112/218	15269100061831 (VDO) 9.171.80.127 (Ikarbus) или одговарајући	ком	7				
107	116528301	PREKIDAC, NIVELACIJE NIVOVA VOZILA IK112/218	15269103047625 (VDO) 9.117.80.122 (Ikarbus) или одговарајући	ком	7				
108	116533001	PREKIDAC, JACINE OSVETLJENJA IK112/218	88.25503.6305 (M.A.N.) 15269102048606 (VDO) или одговарајући	ком	4				
109	116535601	PREKIDAC, VRATA IK112/218	88.25505.6245 (M.A.N.) 15269101056234 (VDO) или одговарајући	ком	5				
110	116538001	PREKIDAC, DIJAGNOSTIKE IK 112/218	88.25503.6243 (M.A.N.) 15269102040303 (VDO) 9.171.80.103 (Ikarbus) или одговарајући	ком	1				
111	116541001	PREKIDAC, VOZILA IK 112/218	81.25503.6182 (M.A.N.) или одговарајући	ком	2				
112	116849501	PREKIDAC, ZA ISKLJ.NOZN.KOMAN.RET ARD.112/218N	9.171.80.105 (Ikarbus) 1500.9101145307 (VDO) или одговарајући	ком	2				
113	116851701	PREKIDAC, ZA UKLJ.GREJ.U KAB.VOZ.IK112/218N	9.171.80.124 (Ikarbus) 1500.9103052127 (VDO) или одговарајући	ком	2				
114	116852501	PREKIDAC, VENTILATORA IK112/218N	9.171.80.150 (Ikarbus) 1526.9103150128 (VDO) или одговарајући	ком	2				
115	116853301	PREKIDAC, ZA OTV.PRED.STR.KROV.PR OV.112/218N	9.171.80.125 (Ikarbus) 1500.9101062729 (VDO) или одговарајући	ком	1				
116	116854101	PREKIDAC, ZA OTV.ZADNJ.STR.KROV.P ROV.112/218N	9.171.80.126 (Ikarbus) 1500.9001062830 (VDO) или одговарајући	ком	1				
117	116855001	PREKIDAC, BLOK.PRIV.KRILA PRED.VRATA 112/218N	9.171.80.129 (Ikarbus) 1500.9101149534 (VDO) или одговарајући	ком	1				
118	116856801	PREKIDAC, ZA UKLJ.SVETLA U KAB.VOZ.IK112/218N	9.171.80.136 (Ikarbus) 1500.9101156541 (VDO) или одговарајући	ком	6				
119	117078301	PREKIDAC, VRATA DW40	9.211.08.397 (Ikarbus) или одговарајући	ком	10				

Конкурсна документација за јавну набавку добара: АУТОЕЛЕКТРИКА АУТОБУСА, ТРАМВАЈА И ТРОЛЕЈБУСА - по партијама, бр. ВНД-247/14

Бр. партије	Шифра ГСП	Назив партије	Каталожки број или одговарајуће	Јед. мере	Орј. кол	Назив произвођача понуђеног добра и земља порекла понуђеног добра	Каталожки број/Ознака	Јединична цена без ПДВ-а	Укупна вредност партије без ПДВ-а
120	117207701	PREKIDAC, SPOLJNI ZA OTVARANJE RAMPE IK218	9.171.12.264 (Ikarbus) или одговарајући	ком	1				
121	117212301	PREKIDAC, POZICIJE I FAROVA IK218	9.171.80.135 (Ikarbus) или одговарајући	ком	1				
122	116537201	OZNAKA, PREKIDACA VOZILA IK 112/218	81.25503.0279 (M.A.N.) 704 610 9В или одговарајући	ком	6				
123	115290401	TASTER, ZA CITANJE GRESAKA IK112/218N	15.26.56.312.00 (VDO) 9.171.80.145 (Ikarbus) или одговарајући	ком	10				
124	116540201	OZNAKA, PREKIDACA IK 112/218	81.25503.0278 (M.A.N.) или одговарајући	ком	6				
125	115364101	SENZOR, RAZLIKE PRITISAKA IZDUV.SIST.D2066	51.27421.0223 (M.A.N.) или одговарајући	ком	1				
126	116640901	MIKROPREKIDAC, KONTOL.LAMPE VRATA IK218N 2012	716001645 или одговарајући	ком	3				
127	116858401	KUCISTE, PREKIDACA INSTR.TABLE IK112/218N	1526.89.00.0002 (VDO) или одговарајући	ком	5				
128	116329901	NOSAC, PREKIDACA INSTRUMENT TABLE IK112/218N		ком	4				
		<b>ПРЕКИДАЧ ПРЕГИБНИ ЗА ВОЗИЛА KAROSA</b>							
129	110045901	PREKIDAC, PREGIBNI KAROSA	380 000 4050 (KAROSA) или одговарајући	ком	2				
130	110046701	PREKIDAC, PREGIBNI KAROSA	380 000 4060 (KAROSA) или одговарајући	ком	1				
		<b>ТАСТЕРИ ЗА ВОЗИЛА IK-218</b>							
131	117209301	TASTER, ZA OTV/ZATV. DRUGIH VRATA IK218	9.171.80.132 (Ikarbus) или одговарајући	ком	1				
132	117210701	TASTER, ZA OTV/ZATV. TRECIH VRATA IK218	9.171.80.133 (Ikarbus) или одговарајући	ком	1				
133	117211501	TASTER, ZA OTV/ZATV. CETVRTIH VRATA IK218	9.171.80.134 (Ikarbus) или одговарајући	ком	1				
134	113826001	TASTER, ZA OTVARANJE VRATA SPOLJNI IK112N	9.171.47.881 (Ikarbus) или одговарајући	ком	2				
		<b>ОСИГУРАЧИ</b>							
135	110782801	OSIGURAC, UBODNI STAKLENI ZA O345 CONECTO	N.072581.000300 (Mercedes-Benz) или одговарајући	ком	10				
		<b>БРАВА КОНТАКТ ЗА IK112/218</b>							
136	113629101	KLJUC, KONTAKT BRAVE IK112/218N		ком	12				
137	114271201	BRAVA, KONTAKT IK112N/218N	9.171.80.144 (Ikarbus) или одговарајући	ком	2				
138	117216601	CILINDAR, BRAVE INST.TABLE IK218	9.171.80.143 (Ikarbus) или одговарајући	ком	1				
		<b>ПАПУЧИЦЕ КАБЛОВСКЕ</b>							
139	103913001	PAPUCICA, KABL.NAT.6.3x0.8/1.5-2.5CuZn(ZENKA)	A.011.545.80.26 (Mercedes-Benz) или одговарајући	ком	8900				
140	109630301	PAPUCICA, KABLOVSKA 4-6mm PRES.UTICNA O345C	A.002.545.14.28 (Mercedes-Benz) или одговарајући	ком	50				
		<b>БУЖИР ЦРЕВА</b>							
141	106874101	BUZIR, CREVO φ 16 ELASTICNO "SAPA"		m	120				

Конкурсна документација за јавну набавку добара: АУТОЕЛЕКТРИКА АУТОБУСА, ТРАМВАЈА И ТРОЛЕЈБУСА - по партијама, бр. ВНД-247/14

Бр. партије	Шифра ГСП	Назив партије	Каталожки број или одговарајући	Јед. мере	Орј. кол	Назив произвођача понуђеног добра и земља порекла понуђеног добра	Каталожки број/Ознака	Јединична цена без ПДВ-а	Укупна вредност партије без ПДВ-а
142	110863801	BUZIR, CREVO ф 12.0mm REBRASTO	A.000.546.70.30 (Mercedes-Benz) или одговарајући	м	140				
		<b>ДЕЛОВИ АУТОЕЛЕКТРИКЕ ЗА ВОЗИЛА ИКАРБУС</b>							
143	116534801	KONEKTOR, INSTRUMENT TABLE VOZILA IK 112/218	81.25432.0396 (M.A.N.) или одговарајући	ком	5				
144	116536401	KONEKTOR, GREJACA D4S IK112/218	81.25475.0102 (M.A.N.) или одговарајући	ком	6				
145	116539901	KONEKTOR, RAZGLASA VOZILA IK112/218	81.25435.0611 (M.A.N.) или одговарајући	ком	6				
146	117213101	MODUL, OSNOVNI INST.TABLE IK218	9.171.80.139 (Ikarbus) или одговарајући	ком	1				
147	117215801	RUCICA, RETARDERA IK218	9.171.80.141 (Ikarbus) или одговарајући	ком	1				
		<b>ДЕЛОВИ АУТОЕЛЕКТРИКЕ ЗА ВОЗИЛА ОЗ45С / FAP</b>							
148	109848901	KUTIJA, OSIGURACA CONECTO O345C	A.000.545.85.01 (Mercedes-Benz) или одговарајући	ком	2				
149	109722901	PEDALA, GASA FAP A537.3.1	008.542.67.17 (Mercedes-Benz) 445.804.004002Z (VDO) 941.300.01.04 (Mercedes-Benz) или одговарајући	ком	1				
150	110969301	OKO, KABLA NA SEPARATORU CONECTO	A.000.540.28.05 (Mercedes-Benz) или одговарајући	ком	12				
151	113711501	KONEKTOR, INSTALACIJE MOTORA OM447hLA	A.020.545.85.28 (Mercedes-Benz) или одговарајући	ком	6				
152	111011001	TRANZISTOR, BU 406 PRIGUSI.SVETLA U KUPEU O34	BU406 или одговарајући	ком	200				
		<b>БРАВЕ И КЉУЧЕВИ</b>							
153	105112101	BRAVA, KONTAKT SA KLJUCEM "Bosch"	0.342.307.002 (Bosch) 81.25501.7003 (M.A.N.) или одговарајући	ком	20				
154	105113001	KLJUC, KONTAKT BRAVE "Bosch"	3.341.982.101 (Bosch) 81.25502.0012 (M.A.N.) или одговарајући	ком	150				
155	109000301	FLUOCEV, TL-D54-765 18W-26X590 MAN A75SG313	07.92130.0020 (M.A.N.) или одговарајући	ком	570				

**Партија 156) ДЕЛОВИ ИНСТРУМЕНТ ТАБЛЕ ЗА ТРАМВАЈЕ**

Бр. Ставке	Шифра ГСП-а	НАЗИВ	Каталожки број или одговарајући	Јед. мере	Орј. кол	Назив произвођача понуђеног добра и земља порекла понуђеног добра	Каталожки број/Ознака	Јединична цена без ПДВ-а	Укупна вредност ставке без ПДВ-а
1	307400501	TASTER, SIGURNOSNE KOCNICE KT4	T30 GH-01/Z 90-910-133 или одговарајући	ком.	48				
2	307403001	PREKIDAC, GREJANJA I MIGAVACA 1-0-2 KT4-YUB	T30R DT/2Z 50-330-133 или одговарајући	ком.	40				
3	307404801	PREKIDAC, SVETLA 0-1 KT4-YUB	50-330-140 T30R D/Z или одговарајући	ком.	120				

Конкурсна документација за јавну набавку добара: АУТОЕЛЕКТРИКА АУТОБУСА, ТРАМВАЈА И ТРОЛЕЈБУСА - по партијама, бр. ВНД-247/14

Бр. Ставке	Шифра ГСП-а	НАЗИВ	Каталогски број или одговарајуће	Јед. мере	Орј. кол	Назив произвођача понуђеног добра и земља порекла понуђеног добра	Каталогски број/Ознака	Јединична цена без ПДВ-а	Укупна вредност ставке без ПДВ-а
4	307405601	KONTAKT, BLOK KT4-YUB	OSS 22 03 30B 50-330-131/1 или одговарајући	kom.	200				
5	307419601	TASTER, ZELENI INEKON-GOSA KT4-YUB	50-330-143 или одговарајући	kom.	42				
6	307420001	TASTER, ZVONA KT4-YUB	/	kom.	10				
7	307430701	TASTER, CRVENI INEKON-GOSA KT4-YUBM	50-330-144 или одговарајући PB 22 11 24R	kom.	16				
8	307432301	TASTER, CRVENI INEKON-GOSA KT4-YUBM	PB 30 20 24R 50-330-147 или одговарајући	kom.	20				
9	307436601	SVETILJKA, SIGNALNA LED 24V ф22 ZELENA	50-330-134 NPL 22 22 24V G или одговарајући	kom.	360				
10	307437401	SVETILJKA, SIGNALNA LED 24V ф22 CRVENA	50-330-135 NPL 22 22 24V R или одговарајући	kom.	450				
11	307438201	SVETILJKA, SIGNALNA LED 24V ф22 PLAVA	50-330-136 NPL 22 22 24V B или одговарајући	kom.	90				
12	307439001	SVETILJKA, SIGNALNA LED 24V ф22 ZUTA	50-330-137 NPL 22 22 24V Y или одговарајући	kom.	350				
13	307441201	PREKIDAC, OBRТNI INEKON-GOSA KT4-YUBM	LSS 22 03 11B 50-330-149 или одговарајући	kom.	10				
14	307443901	BLOK, KONTAKT INEKON-GOSA KT4-YUBM	50-330-139 TCW 11 или одговарајући	kom.	12				
15	307445501	TASTER, CRNI INEKON-GOSA KT4-YUBM	PB 22 11 24B 50-330-143/1 или одговарајући	kom.	31				
16	307446301	TASTER, SVETLECI GLJIVASTI ZELENI INEKON-GOSA	50-330-141/1 LEPBN 22 11 24G или одговарајући	kom.	10				
17	307447101	TASTER, SVETLECI GLJIVASTI ZUTI INEKON-GOSA	50-330-141/2 LEPBN 22 11 24Y или одговарајући	kom.	10				
18	334015501	PREKIDAC, "GOSA" OSS 3002 20B	50-330-140/2 или одговарајући	kom.	12				
19	334017101	TASTER, CRVENI ф22 "GOSA" TDM-0/Z2	50-330-151 или одговарајући	kom.	10				
20	334018001	TASTER, ZELENI ф22 "GOSA" TDM-1/Z2	50-330-152 или одговарајући	kom.	10				
21	334019801	TASTER, CRNI ф22 "GOSA" TDM-2/Z2	50-330-153 или одговарајући	kom.	10				
22	334020101	TASTER, ZUTI ф22 "GOSA" TS-3/SZ	50-330-154 или одговарајући	kom.	10				
23	334021001	TASTER, PLAVI ф22 "GOSA" TS-4/SZ	50-330-155 или одговарајући	kom.	10				

**Партија 157) ПРЕКИДАЧИ ЗА ТРАМВАЈЕ**

Бр. Ставке	Шифра ГСП-а	НАЗИВ	Каталогски број или одговарајуће	Јед. мере	Орј. кол	Назив произвођача понуђеног добра и земља порекла понуђеног добра	Каталогски број/Ознака	Јединична цена без ПДВ-а	Укупна вредност ставке без ПДВ-а
1	307466801	PREKIDAC, GREBENASTI KALORIFERA KT4-YUB	90-910-147 VS16/7-300102 или одговарајући	kom.	20				
2	307480301	PREKIDAC, OKREТNI MIGAVCA KT4-MYUB	55-910-101 443853010053 или одговарајући	kom.	10				
3	307481101	PREKIDAC, OKREТNI FAROVA KT4-MYUB	55-910-102 443853007055 или одговарајући	kom.	5				

**Партија 158) РЕЛЕИ ЗА ТРАМВАЈЕ**

Бр. Ставке	Шифра ГСП-а	НАЗИВ	Каталошки број или одговарајуће	Јед. мере	Орј. кол	Назив произвођача понуђеног добра и земља порекла понуђеног добра	Каталошки број/Ознака	Јединична цена без ПДВ-а	Укупна вредност ставке без ПДВ-а
1	307427701	PODNOZJE, RELEJA PR-41C	90-910-421/2 или одговарајући	kom.	120				
2	308604601	RELE, POKAZIVACA PRAVCA KT4	90-910-426 или одговарајући	kom.	46				
3	308613501	RELE, 25.3 3550	90-910-432/1 или одговарајући	kom.	150				
4	313689201	RELE, RM 838024	90-910-421 или одговарајући	kom.	50				
5	313699001	RELE, DU 201	90-970-001 или одговарајући	kom.	10				
6	313700701	RELE, RP 810	90-970-002 или одговарајући	kom.	10				
7	314378301	RELE, VREMENSKI KOL 312 24V DC (0.05-10S)	/	kom.	60				
8	334115101	PODNOZJE, RELEJA RA 25.1	/	kom.	14				

**Партија 159) ПОКАЗИВАЧИ ПРАВЦА ЗА ТРАМВАЈЕ**

Бр. Ставке	Шифра ГСП-а	НАЗИВ	Каталошки број или одговарајуће	Јед. мере	Орј. кол	Назив произвођача понуђеног добра и земља порекла понуђеног добра	Каталошки број/Ознака	Јединична цена без ПДВ-а	Укупна вредност ставке без ПДВ-а
1	307507901	SVETLO, POKAZIVAC PRAVCA SUZA PREDNJA ZUTA KT	90-910-207 или одговарајући	kom.	120				
2	307508701	STAKLO, POKAZIVACA PRAVCA SUZA KT4	90-910-207/1 или одговарајући	kom.	120				
3	307511701	SVETLO, POKAZIVAC PRAVCA 152X80 SUZA CRVENA	/	kom.	25				
4	307512501	STAKLO, POKAZIVACA PRAVCA 152X 80 SUZA CRVENA	/	kom.	25				
5	310024301	SVETLO, STOP DESNO DUWAG/TRAKTOR RAKOVICA 76	100-014-003 или одговарајући	kom.	60				
6	310025101	SVETLO, STOP LEVO DUWAG/TRAKTOR RAKOVICA 76	100-014-004 или одговарајући	kom.	60				

**Партија 160) УНУТРАШЊЕ ОСВЕТЉЕЊЕ – ТРАМВАЈИ**

Бр. Ставке	Шифра ГСП-а	НАЗИВ	Каталошки број или одговарајуће	Јед. мере	Орј. кол	Назив произвођача понуђеног добра и земља порекла понуђеног добра	Каталошки број/Ознака	Јединична цена без ПДВ-а	Укупна вредност ставке без ПДВ-а
1	307504401	SVETILJKA, U KABINI VOZACA 208X85X50 KT4	90-910-203 или одговарајући	kom.	16				
2	334109701	STAKLO, SVETLA U KABINI VOZACA	90-910-203/1 или одговарајући	kom.	28				

**Партија 161) ФЛУОЦЕВИ**

Бр. Ставке	Шифра ГСП-а	НАЗИВ	Каталожни број или одговарајуће	Јед. мере	Орј. кол	Назив произвођача понуђеног добра и земља порекла понуђеног добра	Каталожни број/Ознака	Јединична цена без ПДВ-а	Укупна вредност ставке без ПДВ-а
1	350051901	FLUOCEV, 36W ф25 L=44cm, KABINE VOZACA	/	kom.	10				
2	350439501	FLUOCEV, 15W/20W ф25 44cm KABINE VOZACA	/	kom.	9				
3	350440901	FLUOCEV, 8W/20W ф15 28.8cm KABINE VOZACA	/	kom.	20				
4	355141501	FLUOCEV, 36W/880 ф26X1200 220V (T8) PLAVA	/	kom.	80				

**Партија 162) СИЈАЛИЦЕ, АДАПТЕРИ**

Бр. Ставке	Шифра ГСП-а	НАЗИВ	Каталожни број или одговарајуће	Јед. мере	Орј. кол	Назив произвођача понуђеног добра и земља порекла понуђеног добра	Каталожни број/Ознака	Јединична цена без ПДВ-а	Укупна вредност ставке без ПДВ-а
1	307025501	SIJALICA, 24V 55/50W FARA KT4	SRPS N.L2.222 50-910-250 или одговарајући	kom.	52				
2	307032801	SIJALICA, 24V 3W Ba9S SIGNALNA	90-910-250 или одговарајући	kom.	600				
3	307034401	ADAPTER, SIJALICE H4 75/70W FARA	50-910-253/1 или одговарајући	kom.	200				
4	311233001	SIJALICA, 130V 40W E27	/	kom.	200				

Бр. партије	шифра ГСП	Назив партије	Каталожни број или одговарајуће/ Цртеж	Јед. мере	Орј. кол	Назив произвођача понуђеног добра и земља порекла понуђеног добра	Каталожни број/Ознака	Јединична цена без ПДВ-а	Укупна вредност партије без ПДВ-а
163	307414501	KUCISTE, TINJALICE TROLNOG VODA KT4-YUB	50-330-300 или одговарајући	kom.	18				
164	313683301	PREKIDAC, PREKLOPNI	90-955-022 или одговарајући	kom.	50				
165	334014701	TABLA, OSIGURACA VISOKOG NAPONA	T-01-VN-34-009 ЦРТЕЖ	kom.	5				
166	204065401	РЕЛЕ, BISTABILNI ZA VRATA TROLZA62052	/	kom	5				
167	204066201	RAZVODNIK, EL.MAG.VENTILA PREK. 24VDC BKM321	/	kom	6				
168	204081601	MIKROPREKIDAC, VRATA VBPL-4 BKM333	/	kom	20				
169	204181201	BLOK, ZASTITE OD PRIKLJEST. CAMOZZI BKM32100S	KD 3.1-V13 или одговарајући	kom	10				
170	204184701	BLOK, ZASTITE OD PRIKLJEST. CAMOZZI BKM32100S	KD-2M-24-V05 или одговарајући	kom	10				
171	219041901	VENTIL, EM STANICNE KOCNICNE BELKOMM.20101	/	kom	40				
172	219054001	PREKIDAC, KOCNE PEDALE BKM32100S	461.318.925.2 или одговарајући	kom	4				
173	221109201	РЕЛЕ, BIMETALNI MOT.VENT.VUCNOG MOTORA BKM	3RU11 16-1CC1 или одговарајући	kom	10				
174	221111401	РЕЛЕ, BIMETALNI MOTORA KOMPRESORA BKM32100S	3RU11 16-1KC1 или одговарајући	kom	10				
175	223031301	PREKIDAC, NN DVOPOLNI SKAKAVAC ZIU, TROLZA, BEL	/	kom	11				

Конкурсна документација за јавну набавку добара: АУТОЕЛЕКТРИКА АУТОБУСА, ТРАМВАЈА И ТРОЛЕЈБУСА - по партијама, бр. ВНД-247/14

Бр. партије	шифра ГСП	Назив партије	Каталожки број или одговарајући	Јед. мере	Орј. кол	Назив произвођача понуђеног добра и земља порекла понуђеног добра	Каталожки број/Ознака	Јединична цена без ПДВ-а	Укупна вредност партије без ПДВ-а
176	223037201	PREKIDAC, VN SERVOKONTROLERA ZIU,TROLZA,BEL.	/	kom	5				
177	223090901	PREKIDAC, NISKONAPONSKI ZIU,TROLZA,BEL.	/	kom	15				
178	223136001	BRAVA, KONTAKT "LADA" BELKOMM 20101	/	kom	20				
179	225040301	RELE, STRUJNI VENTILAT.GREJACA 10A BKM32100S	TU16-647115.058 или одговарајући	kom	10				
180	226055701	RUCICA, PREKIDAC POKAZIVACA PRAVCA BELK.20101	/	kom	8				
181	226056501	RUCICA, PREKIDAC SVETLA I SIRENE ZIU682,TROL	/	kom	8				
182	226057301	SKLOPKA, NN PREKIDACA BELKOMM.20101	/	kom	2				
183	226063801	PRETVARAC, LAMPE SALONA BEL20101, BKM333/321	LAS 24-18-201 или одговарајући	kom	70				
184	226065401	PREKIDAC, BATERIJSKI SA1 BLOKA A25 BEL20101	/	kom	10				
185	226072701	PREKIDAC, GREJANJA RETROVIZ.SA17 BL.A25BEL201	/	kom	6				
186	226073501	PREKIDAC, OSVETLJ.SALONA SA23 BL.A25 BEL20101	/	kom	10				
187	226075101	PREKIDAC, GREJANJA SALONA SA26 BL.A25 BEL2010	P 147-02.11 или одговарајући	kom	10				
188	226077801	PREKIDAC, VENTILATORA KABINE SA29 A25 BEL2010	BK 343-01.12 или одговарајући	kom	10				
189	226078601	PREKIDAC, SKRETNICE SA27 BL.A23 BEL20101	P 147-02.17 или одговарајући	kom	10				
190	226079401	PREKIDAC, STANICNE KOCNICE SA8 BL.A23 BEL2010	/	kom	10				
191	226081601	PREKIDAC, ZADNJIH MAGLENKI SA12 BL.A23 BEL201	26.3710-23.24 или одговарајући	kom	10				
192	226082401	PREKIDAC, PARKIRNOG SVETLA SA13 A23 BEL20101	BK 343-01.27 или одговарајући	kom	10				
193	226083201	PREKIDAC, KROVNOG REFLEKT.SA14 BL.A23 BEL2010	BK 343-01.05 или одговарајући	kom	10				
194	226084001	PREKIDAC, HAVARIJSKE SIGNALIZ.SA15 A23 BEL201	32.3710 или одговарајући	kom	10				
195	226085901	TASTER, HAVARIJ.ISKLJUCENJA SB1 A23 BEL20101	3842.3710-10.47 или одговарајући	kom	10				
196	226088301	TASTER, DVOPOLOZAJNI GLAVNE SKLOP.A32 SA BKM	/	kom	50				
197	226089101	PREKIDAC, GREJANJA RETROVIZ.SA2 A32 BKM333/32	/	kom	30				
198	226090501	PREKIDAC, PARKIRNOG SVETLA SA9 A31 BKM333/321	/	kom	30				
199	226091301	PREKIDAC, VENTIL.KALOR.KABINE SA12 A31 BKM333	/	kom	30				
200	226093001	TASTER, GLJIVASTI "SVE STOP"SB1 A31 BKM333/32	ST22-B-01 или одговарајући	kom	10				
201	226094801	PREKIDAC, SMERA VOZNIJE "NAPRED"SB2 A31 BKM	3842.3710-10 или одговарајући	kom	20				
202	226095601	TASTER, SMERA VOZNIJE "NAZAD" SB3 A31 BKM	/	kom	20				

Конкурсна документација за јавну набавку добара: АУТОЕЛЕКТРИКА АУТОБУСА, ТРАМВАЈА И ТРОЛЕЈБУСА - по партијама, бр. ВНД-247/14

Бр. партије	шифра ГСП	Назив партије	Каталожки број или одговарајуће	Јед. мере	Орј. кол	Назив произвођача понуђеног добра и земља порекла понуђеног добра	Каталожки број/Ознака	Јединична цена без ПДВ-а	Укупна вредност партије без ПДВ-а
203	226096401	PREKIDAC, HAVARIJ.SIGNALIZAC.SB 4 A31 BKM	/	kom	20				
204	226097201	TASTER, OTVAR./ZATV.VRATA SB5-SB9 A31 BKM	881.3709 или одговарајући	kom	40				
205	226098001	TASTER, "STOP" SB10 A31 BKM333/321	/	kom	30				
206	226100601	PREKIDAC, STANICNE KOCNICE SA2 A26 BKM333/321	/	kom	30				
207	226101401	PREKIDAC, OSVETLJENJA SALONA SA3 A32 BKM	/	kom	40				
208	226102201	PREKIDAC, GREJANJA SALONA SA4 A32 BKM333/321	/	kom	40				
209	226103001	PREKIDAC, VENTILACIJE SALONA SA5 A32 BKM	/	kom	30				
210	226104901	TASTER, DVOPOLOZAJNI "START" SA2 A31 BKM	/	kom	30				
211	226105701	PREKIDAC, HIDROUPRAVLJACA SA4 A31 BKM333/321	/	kom	30				
212	226106501	PREKIDAC, POZIC.SVETALA SA6 A31 BKM333/321	/	kom	40				
213	226108101	PREKIDAC, ZADNJIH MAGLENKI SA8 A31 BKM333/321	/	kom	30				
214	226109001	PREKIDAC, OSVETLJ.KABINE SA4 A26 BKM333/321	/	kom	30				
215	226110301	PREKIDAC, VENTILATORA KABINE SA8 A26 BKM	/	kom	30				
216	226111101	PREKIDAC, ISKLIUC.ZVUCNE SIGN.SA9 A26 BKM	/	kom	30				
217	226112001	TASTER, LOMLJENJA ZGLOBA SA10 A31 BKM333/321	/	kom	10				
218	226123501	SET, KONTROLNIH LAMPI BELKOMMUNAS 20101	2212.3803 или одговарајући	kom	2				
219	226124301	SVETILJKA, BOCNA GABARITNA SW BELKOMMUN.20101	44.22.3731 или одговарајући	kom	200				
220	226139101	PREKIDAC, GLAVNI PUMPE PUPRAVLJACA ZIU,TROLCA	PV2-100M3B или одговарајући	kom	5				
221	226140501	TERMOSTAT, TRM ZIU	11-01 65-04 или одговарајући	kom	20				
222	226152901	SIRENA, DVOGLASNA/JEDNOG.SA 2 PRIKLJ.KONTAKTA	TU37.003.688-75 или одговарајући	kom	30				
223	227013701	PREKIDAC, POTEZNI 24V/60W M8X1 ZIU	ELODA 7201 или одговарајући	kom	10				
224	227014501	PREKIDAC, JEDNOPOLOZAJNI 24V/35A ZIU	/	kom	10				
225	227028501	TASTER, ZA OTVARANJE SVIH VRATA BELKOMM.20101	/	kom	5				
226	227029301	TASTER, ZA OTVARANJE VRATA BELKOMM.20101	/	kom	10				
227	227030701	TASTER, ZA ZATVARANJE SVIH VRATA BELKOMM20101	/	kom	5				
228	227031501	TASTER, ZA ZATVARANJE VRATA BELKOMM.20101	/	kom	10				
229	227032301	ZUJALICA, (ZUMER) BELKOMM.20101	/	kom	3				
230	227045501	RUCICA, PREKIDAC BRISACA SA2 BKM 333/321	9912.3709 или одговарајући	kom	20				



Конкурсна документација за јавну набавку добара: АУТОЕЛЕКТРИКА АУТОБУСА, ТРАМВАЈА И ТРОЛЕЈБУСА - по партијама, бр. ВНД-247/14

Бр. партије	шифра ГСП	Назив партије	Каталожки број или одговарајуће/ Цртеж	Јед. мере	Орј. кол	Назив произвођача понуђеног добра и земља порекла понуђеног добра	Каталожки број/Ознака	Јединична цена без ПДВ-а	Укупна вредност партије без ПДВ-а
231	227046301	RUCICA, PREKIDAC DUGOG SVETLA SA3 BKM333,321	1112.3769 или одговарајући	kom	40				
232	227047101	PREKIDAC, PREKLOPNI FAROVA I POZICIJA SA6 BKM	PN-45M-2 или одговарајући	kom	20				
233	227048001	ZUJALICA, JEDNOTONSKA USA BKM 333, BKM 321	880.100.000 или одговарајући	kom	20				
234	227049801	RELE, POKAZIVACA PRAVCA (AUTOMAT) BKM 333/321	PUZP-6 или одговарајући	kom	19				
235	228011601	SOCIVO, ARMATURE CETVRTASTE VECE ZIU,TROLZA	AT-01-NN-19-012 ЦРТЕЖ	kom	5				
236	228018301	STAKLO, HODA UNAZAD BELO STARI TIP ZIU	/	kom	3				
237	228022101	STAKLO, HODA UNAZAD BELO KOMPLET ZIU,TROLZA	/	kom	5				
238	228023001	STAKLO, POKAZ.PRAVCA ZUTO KOMPLET ZIU,TROLZA	/	kom	20				
239	228032901	STAKLO, SVETLA STOP CRVENO KOMPLET ZIU,TROLZA	/	kom	10				
240	228043401	UMETAK, OSIGURACA NISKONAPONSKOG 100A ZIU/TRL	/	kom	80				
241	228061201	POSTOLJE AUTO RELEJA BKM333,321	/	kom	20				
242	228078701	SVETLO, GABARITNO PREDNJE BOCNO BKM333 BELO	/	kom	20				
243	228079501	SVETLO, GABARITNO ZADNJE BOCNO BKM333 CRVENO	/	kom	20				
244	228080901	SVETLO, GABARITNO PREDNJE BKM321 BELO	/	kom	80				
245	228081701	SVETLO, GABARITNO ZADNJE BKM321 CRVENO	/	kom	80				
246	228083301	SVETLO, ZADNJE KOMBINOVANO BKM333/321 LEVO	7442.3716 или одговарајући	kom	9				
247	228085001	SVETLO, GABARITNO PRED.GORNJE EL8,EL9 BEL2010	16.3712-2 или одговарајући	kom	8				
248	228086801	SVETLO, GABARITNO ZAD.GORNJE EL10,EL11 BEL201	12.3731 или одговарајући	kom	8				
249	228087601	SVETLO, POKAZIVAC PRAVCA HL15, HL17 BEL.20101	14.3726 или одговарајући	kom	8				
250	228088401	SVETLO, POKAZIVAC PR.OKRUGLI KOD FARA TROLZA	PF 130A или одговарајући	kom	10				
251	228090601	SVETLO, GABARITNO PREDNJE ZIU, TROLZA BELO	45 7372 2262 или одговарајући	kom	10				
252	228091401	SVETLO, STOP ZADNJE CRVENO ZIU, TROLZA	45 7372 5526 или одговарајући	kom	10				
253	228093001	SVETLO, HODA UNAZAD ZIU, TROLZA (BELO)	45 7372 5535 или одговарајући	kom	10				
254	228111201	FAR, PREDNJI DESNI BKM 32100S	30.3775 или одговарајући	kom	15				
255	228112001	FAR, PREDNJI LEVI BKM 32100S	301.3775 или одговарајући	kom	20				
256	228113901	NOSAC, SIDALICE FARA H1 ZICANI BKM32100S	/	kom	100				
257	228116301	SIDALICA, DIODNA LED SMD H1 24V MALE SNAGE	/	kom	80				
258	250015901	PREKIDAC, DVOPOLOZAJNI TS502	/	kom	10				
259	250016701	PREKIDAC, DVOPOLOZAJNI TW500J	/	kom	10				

Конкурсна документација за јавну набавку добара: АУТОЕЛЕКТРИКА АУТОБУСА, ТРАМВАЈА И ТРОЛЕЈБУСА - по партијама, бр. ВНД-247/14

Бр. партије	шифра ГСП	Назив партије	Каталогски број или одговарајуће	Јед. мере	Орј. кол	Назив произвођача понуђеног добра и земља порекла понуђеног добра	Каталогски број/Ознака	Јединична цена без ПДВ-а	Укупна вредност партије без ПДВ-а
260	250017501	PREKIDAC, DVOPOLOŽAJNI MS500J	/	kom	10				
261	250278001	DIODA, ZA AUTO RELEJE BELKOMMUNAS 20101	KM1-1 O100 или одговарајући	kom	10				
262	250322001	OSIGURAC, UBODNI NISKONAPONSKI 24V 30A	/	kom	50				
263	250458801	RELE, VREMENSKI OMRON H3DE-M1	/	kom	1				
264	250569001	MODUL, EPFM103 ELEKTRONSKI VRATA BKM321	EPFM103 или одговарајући	kom	10				
265	250573801	PREKIDAC, BIMETALNI 71°C BKM333,321	30095190 или одговарајући	kom	20				
266	250649101	PREKIDAC, BIMETALNI 100°C (NC)NAVOJINI KK3 BKM	30116110 или одговарајући	kom	8				
267	250775701	RELEJ, INVERTORA YASKAWA HEIAN-P DC/12V	/	kom	5				
268	250829001	RELE, OMRON G6RN-1 24V	/	kom	8				
269	250865601	SENZOR, VUCNOG MOTORA BKM32100S	GEL247X1F M1000 или одговарајући	kom	2				
270	250883401	RELE, FRS1H-S1-DC12V	/	kom	200				
271	250940701	KONTAKT, SIGNALNI VN OSIGURACA VL41F	E360979 OEZ или одговарајући	kom	10				
272	250945801	PREKIDAC, ZASTITNI 3RV1021-1AA10	E360209 SIEMENS или одговарајући	kom	1				
273	250961001	PIN, MUSKI HAN E	09 33 000 6302 или одговарајући	kom	10				
274	250962801	PIN, ZENSKI HAN E	09 33 000 6402 или одговарајући	kom	10				
275	250969501	OSIGURAC, 0,2A(φ5X20)KIT APARAT 333,321,32100	/	kom	20				
276	250970901	OSIGURAC, 4A(φ5X20)STATICKI IPT 20101,TROLZA	/	kom	20				
277	251145201	DIODA, FR 207	/	kom	10				
278	251146001	DIODA, FR 307	/	kom	10				
279	251144401	DIODA, FR 607	/	kom	10				

Укупна вредност уговора, без укљученог ПДВ-а износи: \_\_\_\_\_ динара, (словима: \_\_\_\_\_), а са укљученим ПДВ-ом износи: \_\_\_\_\_ динара (словима: \_\_\_\_\_).

Продавац ће испоручити добра фцо магацин Купца.

#### Члан 5.

Промена уговорене цене могућа је након протекла 3 месеца од дана потписивања уговора за проценат раста или пада за више од 5% вредности динара у односу на ЕУР-о од дана потписивања уговора по просечном средњем курсу НБС-а (ЕУР-а/ДИН) за месец који предходи подношењу захтева за промену цена (средњи курс за сваки дан x број дана у месецу / број дана = просечни курс за предходни месец).

Уколико у току уговореног периода на тржишту наступе наведене околности, Продавац има право да по једном од основа наведених у структури цене поднесе захтев за промену цене.

У случају пада цене, Продавац је дужан да на захтев Купца достави сагласност на промену цене.

Испоруку добара по новој цени Продавац може да врши искључиво после пријема писане сагласности Купца, којом се, од тачно наведеног датума, дозвољава испорука добара по новим ценама Продавца.

Купац и Продавац су дужни да обавештења за промену цена доставе у року од 10 дана од дана пријема захтева.

Евентуална промена јединичне цене из усвојене понуде Продавца у смислу претходних ставова овог члана могућа је само уз сагласност свих уговорних страна уз обавезно сачињен Анекс уговора, а важећа је за испоруке добара наручене након закључења Анекса.

#### **Члан 6.**

Продавац се обавезује да на име гаранције за добро извршење посла, приликом потписивања уговора, Купцу преда 1 (једну) потписану и оверену сопствену меницу, без означења доспелости и меничне своте, као гаранцију за добро извршење посла (уредно извршење својих обавеза).

Истовремено са предајом менице из става 1. овог члана, Продавац се обавезује да Купцу преда менично писмо (овлашћење) за Купца, да Купац може попунити меницу на износ 10% уговорене вредности без ПДВ-а из члана 4. уговора у случају неуредног извршења обавеза од стране Продавца, као и копију картона депонованих потписа овлашћених лица Извршиоца и копију потврде Народне Банке Србије о извршеној регистрацији менице.

Меница и менично писмо-овлашћење морају бити потписани од стране лица које је наведено у картону депонованих потписа.

Добро извршење посла подразумева поштовање свих уговорених обавеза на начин и у року како су уговорене.

Купац има право да наплати меницу за добро извршење посла у свим ситуацијама када Продавац не поштује све уговорне обавезе на начин и у року који је уговорен, као што је: неиспорука добара, делимична испорука добара, кашњење у испоруци, не решавање рекламација у уговореном року, ангажовање као подизвођача лице које није навео у понуди, као и неотклањање неисправности у гарантном року

Ако не наступе околности наведене у претходном ставу, Купац се обавезује да меницу из става 1. овог члана Продавцу врати у року од 3 дана по истеку гарантног периода.

Продавац може уместо менице доставити банкарску гаранцију као средство за добро извршење посла, која мора бити наплатива у ситуацијама дефинисаним ставом 5. овог члана и која мора важити све време трајања гарантног периода.

Купац неће наплатити средство за добро извршење посла у ситуацијама када је до кашњења у испоруци дошло услед наступања околности (виша сила) које онемогућавају Произвођача добра да испоручи уговорено добро у уговореном року, о чему Продавац доставља доказ издат од стране Произвођача добра, или наступања других објективних околности које су наступиле после закључења уговора (настале независно од воље Продавца), а које Продавац није никако могао избећи, отклонити, предвидети, о чему Продавац мора да достави доказ.

Уколико не наступе горе наведене околности, Купац је дужан да након истека рока важности гаранције, без одлагања, Продавцу врати банкарску гаранцију.

Све трошкове добијања, продужења и активирања гаранције сноси Продавац.

#### **Члан 7.**

Купац се обавезује да плаћање изврши на следећи начин:

- укупна вредности поручбенице, са укљученим ПДВ-ом, у року од \_\_\_\_ дана од дана достављања исправне фактуре Купцу на плаћање.

#### **Члан 8.**

У случају да Продавац својом кривицом не испоручи добра у року из члана 2. уговора, сагласан је да му Купац обрачуна и наплати уговорну казну у висини од 1 % од укупно уговорене вредности из чл. 4 овог Уговора за сваки дан закашњења, с тим да укупна вредност уговорне казне не пређе износ од 5% уговорене вредности.

Купац има право да услед задоцњења у испуњењу уговорене обавезе или неиспуњењу обавезе, захтева наплату уговорне казне, без обавештења Продавца о задржавању тог права.

Право Купца на наплату уговорне казне не утиче на право Купца да захтева накнаду штете.

#### **Члан 9.**

Продавац се обавезује да ће предметна добра испоручивати Купцу у траженом квалитету.

Гарантни период за партије 9-27 је \_\_\_\_\_ месеци рачунајући од дана уградње предметних добара.

Гарантни период за партије 1-8, 28-32 и 149 је \_\_\_\_\_ месеци рачунајући од дана уградње предметних добара.

Гарантни период за партије 33-148, 150-155 је \_\_\_\_\_ месеци рачунајући од дана испоруке предметних добара.

Гарантни период за партије 156-279 је \_\_\_\_\_ месеци рачунајући од дана испоруке предметних добара.

Продавац је дужан да отклони све неисправности које подлежу гаранцији, о свом трошку.

Продавац је дужан да отклони све неисправности у разумном року, најкасније 10 дана од пријема писаног позива Купца за отклањање неисправности.

Продавац се ослобађа обавезе отклањања неисправности ако је иста последица неправилног одржавања или последица више силе.

#### **Члан 10.**

Продавац се обавезује да приликом испоруке добара, Купцу достави гарантни лист са условима гаранције и детаљним упутством за пријемну магацинску контролу о препознавању оригиналности предметних добара и провери њихове саобразности са декларисаним квалитетом и издатом гаранцијом.

За добра за коју произвођач даје гаранцију, Продавац је дужан исту пренети на Купца.

Уколико Купац у току уговореног периода, посумња у квалитет поједине испоруке, Продавац је дужан да на захтев Купца достави одговарајући документ ради потврде квалитета.

#### **Члан 11.**

Купац има право да спроведе контролу квалитета, односно контролу саобразности испоручених добара са декларацијом код за то компетентне организације (акредитоване лабораторије и сл.), а која је способна да то учини применом верификоване или документоване методе.

Трошкове спроведене контроле квалитета, односно контролу саобразности испоручених добара са декларацијом сноси Продавац, уколико се контролом утврди одступање од траженог квалитета и порекла добара.

#### **Члан 12.**

Квантитативни и квалитативни пријем врши се у магацину Купца, Београд ул. Кнегиње Љубице 29. Евентуалне рекламације на квалитет (видљиви недостаци) и квантитет Купац је дужан саопштити Продавцу одмах по пријему добара, а рекламацију за скривене недостатке Купац је дужан Продавцу саопштити без одлагања, одмах по сазнању за исту.

Продавац се обавезује да све евентуалне рекламације реши у року од 10 дана од дана пријема рекламације.

#### **Члан 13.**

Овај уговор ступа на снагу даном потписивања обе уговорне стране и достављања средства обезбеђења из члана 6. овог уговора.

Овај уговор се закључује на период од годину дана или до испуњења финансијске вредности, зависно од тога шта пре наступи.

#### **Члан 14.**

Сви спорови из овог Уговора решаваће се првенствено споразумно.

У случају да спор не може бити решен на начин из претходног става овог члана, за његово решавање надлежан је Привредни суд у Београду.

#### **Члан 15.**

Промене овог Уговора важиће уколико су сачињене у писменој форми, уз обострану сагласност уговорних страна, о чему ће бити сачињен Анекс Уговора.

#### **Члан 16.**

За све што није обухваћено овим Уговором примењиваће се Закон о облигационим односима.

#### **Члан 17.**

Овај Уговор је сачињен у 7 (седам) истоветних примерака, од којих Продавац задржава 2 (два), а Купац 5 (пет) примерака.

ЗА ПРОДАВЦА

ЗА КУПЦА

Жељко Милковић, дипл.маш.инж.

**Напомена: Овај модел уговора представља садржину уговора који ће бити закључен са изабраним понуђачем. Уколико понуђач без оправданих разлога одбије да закључи уговор о јавној набавци, након што му је уговор додељен, Наручилац ће Управи за јавне набавке доставити доказ негативне референце, односно исправу о реализованом средству обезбеђења испуњења обавеза у поступку јавне набавке.**

## Х МОДЕЛ МЕНИЧНОГ ОВЛАШЋЕЊА ЗА ДОБРО ИЗВРШЕЊЕ ПОСЛА

На основу Закона о меници ( СЛ.ФНРЈ бр. 104/46, СЛ.СФРЈ бр. 16/65, 54/70 и 57/89, СЛ.СФРЈ бр.46/96), Закона о платном промету („Сл. лист СРЈ“ бр. 3/2002), Одлуке Гувернера НБЈ о облику, садржини и начину коришћења јавних инструмената платног промета (СЛ. СРЈ бр. 29/02 и 30/02) и Одлуке о облику, садржини и начину коришћења јединствених инструмената платног промета ( СЛ. СРЈ бр.34/02, СГ.РС 43/04)

ДУЖНИК: \_\_\_\_\_  
Ул. \_\_\_\_\_  
Матични бр: \_\_\_\_\_  
ПИБ: \_\_\_\_\_  
Текући рачун: \_\_\_\_\_

### ИЗДАЈЕ

ПОВЕРИОЦУ: ЈКП Градско саобраћајно предузеће „Београд“  
Ул. Кнегиње Љубице бр. 29, Београд  
Матични бр: 07022662  
ПИБ: 100049398  
Текући рачун: 105-500122-59

### МЕНИЧНО ПИСМО – ОВЛАШЋЕЊЕ за Поверιοца бланко, соло менице за добро извршење посла

Предајемо Вам \_\_\_\_\_ бланко, соло меницу бр. \_\_\_\_\_, плативу по виђењу и овлашћује се \_\_\_\_\_ као Поверилац да у случају неиспуњења обавеза Дужника из Уговора бр. \_\_\_\_\_ од \_\_\_\_\_ године, **може безусловно и неопозиво, без протеста и трошкова, вансудски, у складу са важећим прописима, извршити наплату са рачуна Дужника – Издаваоца менице из његових новчаних средстава.**

Меница је важећа и у случају да у року трајања или након доспећа обавеза по основу предметног Уговора дође до: промене лица овлашћених за располагање на средствима на текућем рачуну Дужника, статусних промена код Дужника, оснивања нових правних субјеката и др.

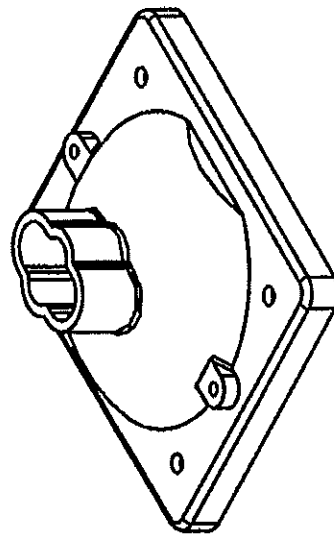
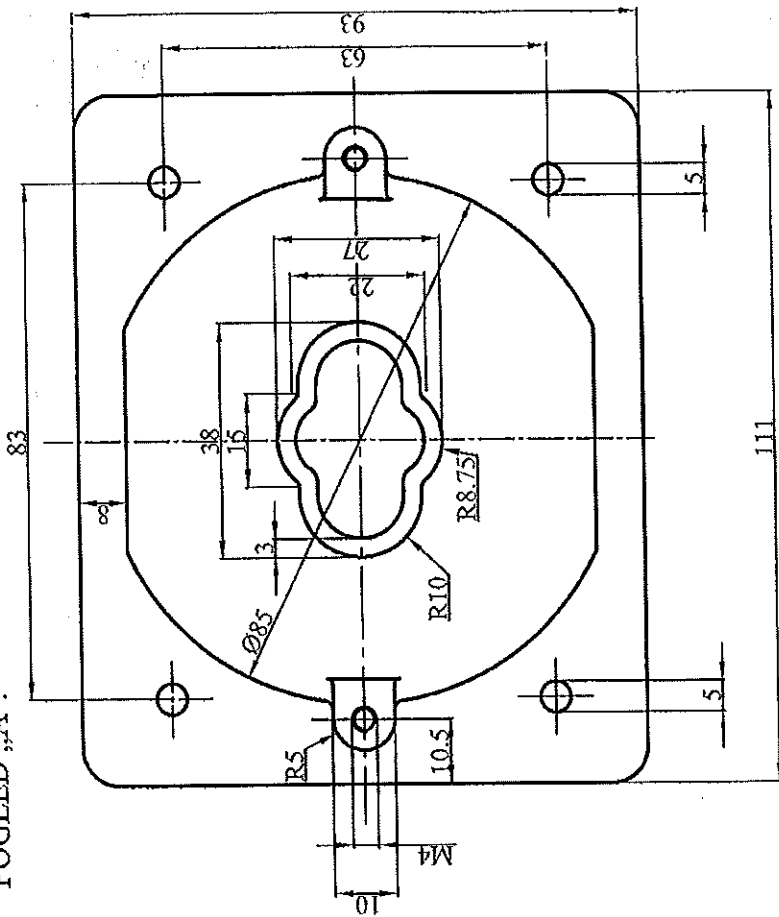
**ДУЖНИК - ИЗДАВАЛАЦ МЕНИЦЕ**

\_\_\_\_\_

Датум издавања овлашћења:

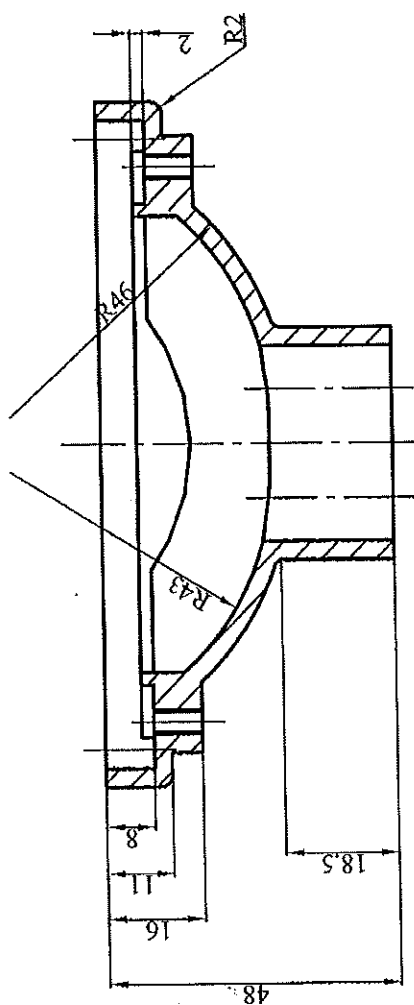
\_\_\_\_\_ године.

POGLED „A“:

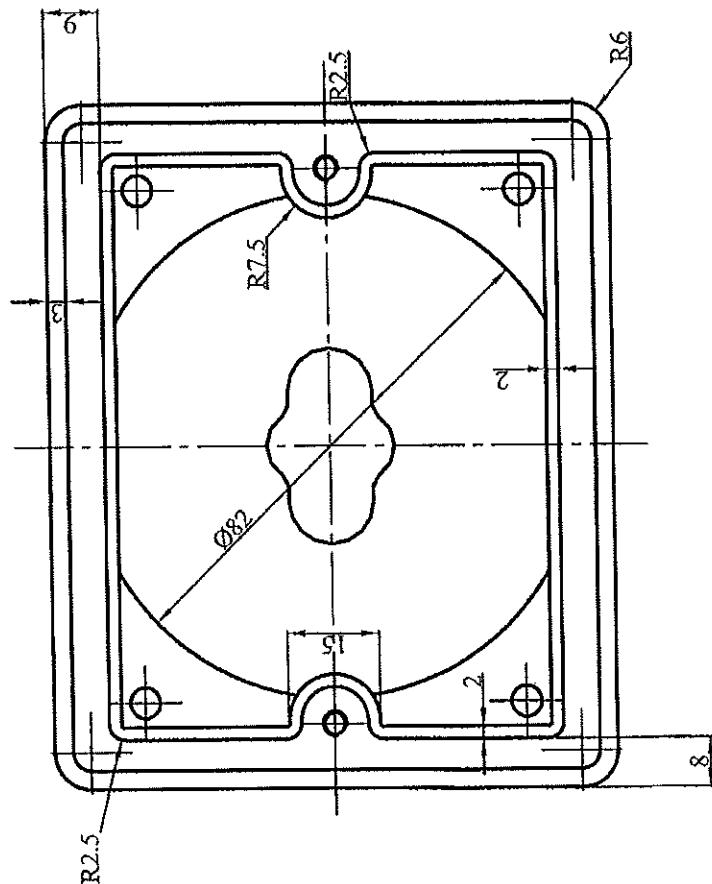


*09.10.14. B.*

GSP: 2280116  
TR-108/1-6

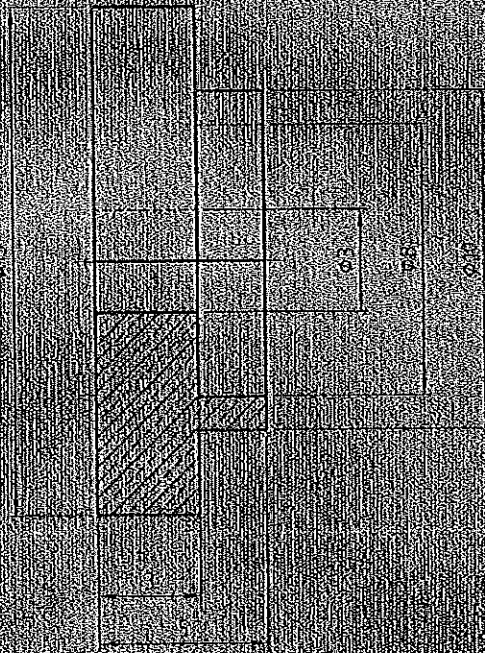
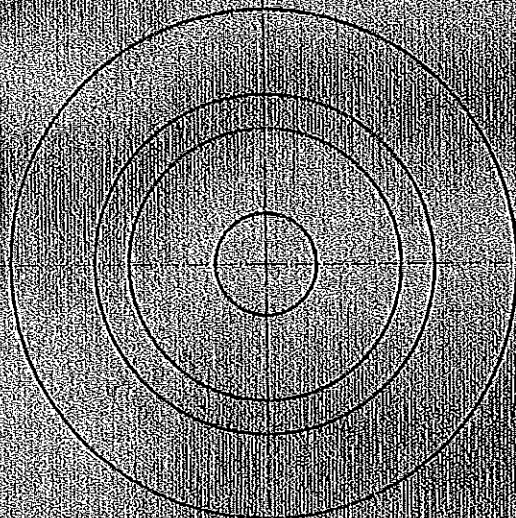


A



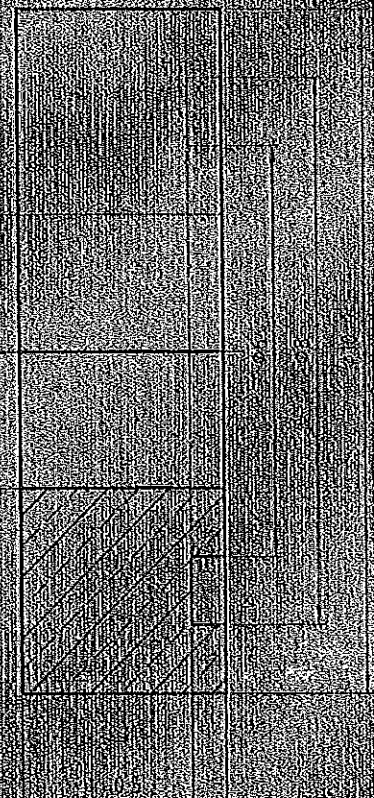
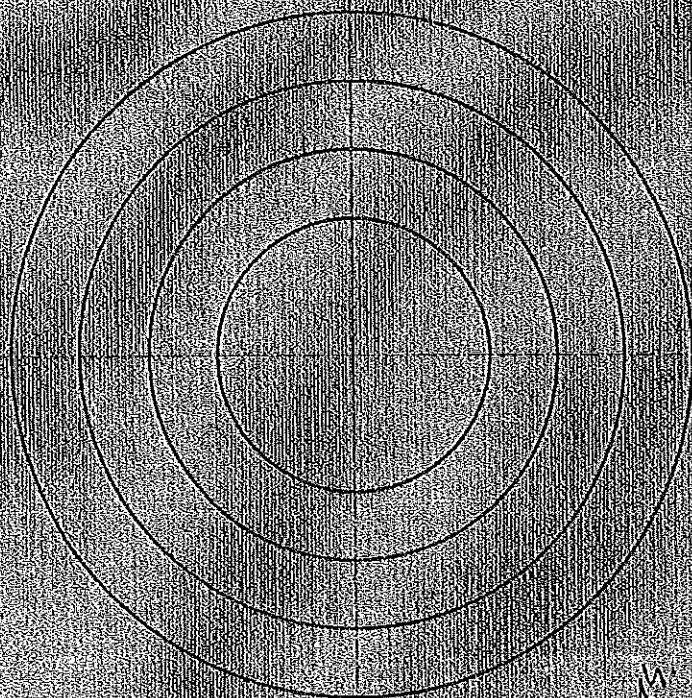
Ako nije označen stepen tačnosti za sve slobodne mere osvarene obradom skidanjem strugotine primenjujati stepen tačnosti (DIN 1875):			
1 do 6	30 do 120	120 do 315	315 do 4000
±0.05	±0.15	±0.2	±0.3
			±0.5
			±1.2
			±2
			±3

19	012	NAZIV DETALJA-SKLOPA	Standard	PLASTIKA	ODLIVAK	1
Mernič	Detalj	STOP-SIGNALI	AT-01-NN	Material	Dimenzije	Kom. Težina u kg
Veza sa 000/4		SOCIVO		FOT "BEOGRAD"		
R 1:1		ČETVRTASTE		Svrha-konst. 05.11.2004 K. Srđanović dipl.inž.ing		
		ARMAJURE - VEĆE		Crtao 05.11.2004 K. Srđanović dipl.inž.ing		
				Preporučio G. Kličić dipl.inž.ing.		
				Overava G. Kličić dipl.inž.ing.		



03. 10. 2003  
 [Signature]

4	003	NAZIV DELA I A SKLOPA	Šifra del.	Šifra sklopa	GUNA	ODBIJAK		
		IMENI VEŠINE	A-01-MI		ACI	"BEOGRAD"		
1	1	VIBROGUMENI ZAPRTIVAC ELEKTROMAGNETNOG VENTILA	Šifra izost.	14.01.2003	M. Velićević dipl. inž. mek.			
			Šifra odg.	14.01.2003	M. Velićević dipl. inž. mek.			
			Šifra odg.		G. Kitić dipl. inž. mek.			
			Šifra odg.		G. Kitić dipl. inž. mek.			



09.10.2014

*Handwritten text, possibly a signature or date, partially obscured by the grid.*

K11	004	NAZIV DELA Ili SKLOPA	Standard	GUMA	ODBEVAK		
		VENTIL VISINE		Material	Dimenzije	Količina	Težina (kg)
Model	Delo	MANIČKUMENI ZAPRIVAC ELEKTROMAGNETNOG VENTILA	A-01-VI		FCU	"BEOGRAD"	
K110.1			Šifra konst.	11.01.2003	M. Velićević dipl. inž. mek.		
			Črtao	11.01.2003	M. Velićević dipl. inž. mek.		
			Projelektirao		G. Klisic dipl. inž. mek.		
			Odobravao		G. Klisic dipl. inž. mek.		





